

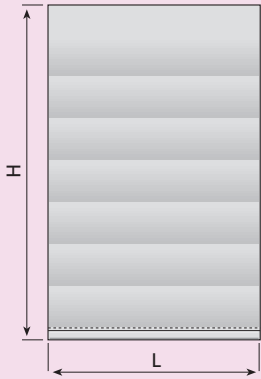
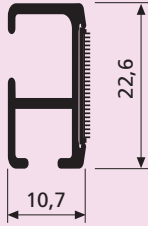


5.1.6

Basic 419



1:1



L max: 165 cm
H max: 350 cm

USE

UTILIZZO - USE - USO
USO - UTILISATION - ANWENDUNG
GEBRUIK - ИСПОЛЬЗОВАНИЕ

SISTEMA PER TENDE A PACCHETTO LAVAGGIO RAPIDO USO DOMESTICO, AZIONAMENTO A CORDA

Indicato per tendaggi L max 165 cm ed H max 350 cm di peso non superiore a 1,7 kg.

L'azionamento della tenda avviene tramite cordine in polietilene da 1 mm e l'arresto con un blocco a ghigliottina da azionarsi manualmente.

Il sistema è anche dotato di occhioli passacorda.

Installazione a soffitto, a parete o direttamente su serramento.

CORD OPERATED SOFT-SHADE CURTAIN SYSTEM, SPECIALLY DESIGNED FOR FAST CURTAIN REMOVAL

For use with curtains 165 cm W max. and 350 cm H max. weight not more than 1,7 kg.

The curtain is operated by 1 mm polyethylene cords and stopped by a manually operated guillotine device.

The system is also provided with cord guide eyelets. Ceiling or wall installation or directly on the frame.

SISTEMA DE ESTORES PLEGABLES, USO DOMÉSTICO, ACCIONADOS MEDIANTE CUERDA. ESPECÍFICO PARA DESMONTAJE RÁPIDO DE LA CORTINA

Adecuado para cortinas de anchura máx. 165 cm y altura máx. 350 cm, de peso hasta 1,7 kg. El accionamiento de la cortina se efectúa mediante cordones de polietileno de 1 mm y la parada con un bloqueo de guillotina se acciona manualmente. El sistema cuenta con ojales pasacuerda.

Instalación en techo, en pared o directamente en ventana.

SISTEMA PARA CORTINAS TIPO ESTORE DE LAVAGEM RÁPIDA, PARA USO DOMÉSTICO. ACCIONAMENTO COM CORDÃO

Indicado para cortinas com largura máxima de 165 cm, altura máx. de 350 cm e peso não superior a 1,7 kg.

O accionamento da cortina é feito por cordões de polietileno de 1 mm e a paragem com um bloco de guilhotina com accionamento manual.

O sistema também é provido de olhais de passagem do cordão.

Instalação no tecto, na parede ou directamente no caixilho.

SYSTÈME POUR STORES BATEAUX VOILE À USAGE DOMESTIQUE AVEC ACTIONNEMENT PAR DRISSE. SPÉCIFIQUE POUR DÉPOSE RAPIDE DES STORES.

Préconisé pour stores L Max 165 cm et H Max 350 cm d'un poids maximum de 1,7 kg. L'actionnement des stores se fait par cordons en polyéthylène de 1 mm et le blocage par dispositif à guillotine à actionnement manuel.

Le système est également doté d'oeillets de passage des cordons. Installation plafond, de face ou directement sur croisée.

RAFFVORHANGSCHIENE FÜR DEN PRIVATEN HAUSHALT MIT SCHNURBETÄTIGUNG.

EIGENS ZUM RASCHEN ABNEHMEN DES VORHANGS

Für Gardinen mit max. L 165 cm und max. H 350 cm, Gewicht höchstens 1,7 kg. Der Vorhang wird mit Hilfe einer Polyethylenschnur ø1 mm gezogen und mit manueller Arretierung per Schnurschloß blockiert.

Das System ist auch mit Schnurdurchzügösen ausgestattet.

Decken- und Wandmontage oder Einbau direkt am Fenster.

VOUWGORDIJNSYSTEEM VOOR PRIVAAT GEBRUIK.

ONTWIKKELD VOOR HET SNEL AFNEMEN VAN HET GORDIJN

Gebruik voor gordijnen tot 1,65 m breed en 3,50 m hoog met maximum gewicht 1,7 kg. Het gordijn wordt bediend met polyethyleen koord ø1 mm en opgehouden door een manueel bediende koordrem.

Plaatsing op het raam, of tegen de wand of het plafond.

СИСТЕМА РИМСКИХ ШТОР ДЛЯ БЫСТРОЙ СТИРКИ И БЫТОВОГО ПРИМЕНЕНИЯ, С ПРИВОДОМ В ДЕЙСТВИЕ ШНУРАМИ

Рекомендуется для штор Д. 165 см и В. макс. 350 см с весом не более 1,7 кг.

Штора приводится в действие вручную, полиэтиленовыми шнурами 1 мм со стопором гильотинного типа.

Система также оборудована петлями для прохождения шнура.

Устанавливается на потолок, стену или непосредственно на оконную раму.



CARATTERISTICHE TECNICHE - SPECIFICATIONS
CARACTERÍSTICAS - CARACTERÍSTICAS - CARACTÉRISTIQUES
EIGENSCHAFTEN - KARAKTERISTIEKEN - ХАРАКТЕРИСТИКИ

- Profilo velcrato in lega d'alluminio estrusa 6060 T6 UNI 8278
- Larghezza 10,7 mm; Altezza 22,6 mm
- Finitura superficiale: verniciatura poliestere bianco RAL 9016
- Arresto a ghigliottina con blocco in ottone
- Accessori in acetilica autolubrificante
- Contrappeso in lega d'alluminio UNI 6060 da 4x30 mm

- 6060 T6 UNI 8278 extruded aluminium Velcro track
- Width 10.7 mm; Height 22.6 mm
- Surface finish: RAL 9016 white polyester paint
- Guillotine stopping with brass block
- Self-lubricating acetylic accessories
- 4x30 mm UNI 6060 aluminium alloy counterweight

- Perfil con velcro en aleación de aluminio extruido 6060 T6 UNI 8278
- Anchura 10,7 mm; Altura 22,6 mm
- Acabados de la superficie: pintura poliéster blanca RAL 9016
- Parada de guillotina con bloqueo de latón
- Accesorios de acetálico autolubricante
- Contrapeso en aleación de aluminio UNI 6060 de 4x30 mm





5.1.8

Basic 419



CARATTERISTICHE TECNICHE - SPECIFICATIONS
 CARACTERÍSTICAS - CARACTERÍSTICAS - CARACTÉRISTIQUES
 EIGENSCHAFTEN - KARAKTERISTIEKEN - ХАРАКТЕРИСТИКИ

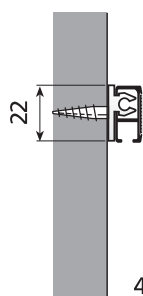
- Perfil de liga de alumínio extrudado 6060 T6 UNI 8278 com aplicação de velcro
- Largura 10,7 mm; Altura 22,6 mm
- Acabamento superficial: tinta de poliéster branca RAL 9016
- Batente de guilhotina com bloco de latão
- Acessórios de resina acetálica autolubrificante
- Contrapeso de liga de alumínio UNI 6060 de 4x30 mm
- Profil avec Velcro en alliage d'aluminium extrudé 6060 T6 UNI 8278
- Largeur 10,7 mm; Hauteur 22,6 mm
- Finition superficielle: peinture polyester blanc RAL 9016
- Arrêt guillotine avec blocage en laiton
- Accessoires en résine d'acétal autolubrifiante
- Contre-poids en alliage d'aluminium UNI 6060 de 4x30 mm
- Schiene mit Klettband aus extrudierter Alu-Legierung 6060 T6 UNI 8278
- Breite 10,7 mm; Höhe 22,6 mm

- Oberflächen-Finish: Polyesterlackierung Weiß RAL 9016
- Schnurschloß mit Messingsperre
- Zubehör aus selbstschmierendem Acetal
- Gegengewicht aus Alu-Legierung UNI 6060, 4x30 mm

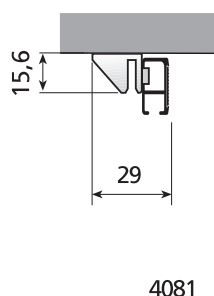
- 6060 T6 UNI 8278 aluminium profiel met klittenband
- Breedte 10,7 mm - hoogte 22,6 mm
- Oppervlaktebehandeling: RAL 9016 wit polyesterlak
- 4x30 mm UNI 6060 aluminium onderlat
- Thermoplastic oogjes voor koordgeleiding

- Профиль с липучкой из экструдированного алюминиевого сплава 6060 T6 UNI 8278
- Ширина 10,7 мм; Высота 22,6 мм
- Отделка поверхности: полиэфирная окраска в белый цвет RAL 9016
- Стопор гильотинного типа с латунной блокировкой
- Принадлежности из самосмазывающейся ацеталовой пластмассы
- Противовес из алюминиевого сплава UNI 6060 4x30 мм

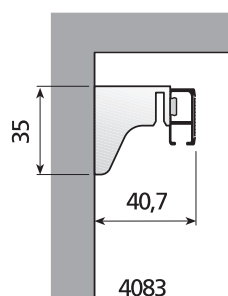
INSTALLAZIONE



4112



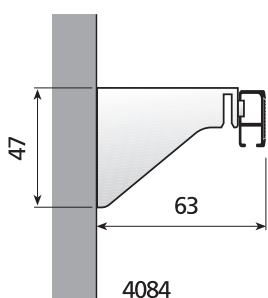
4081



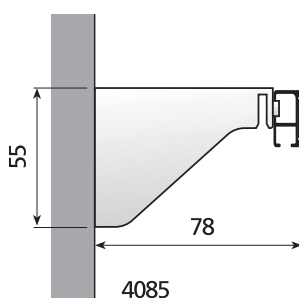
4083

L cm	4558	4112
+ 60	2	2
61 → 110	3	3
111 → 165	4	4

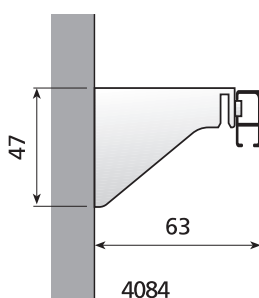
INSTALLATION
 INSTALACIÓN
 INSTALAÇÃO
 INSTALLATION
 INSTALLATION
 INSTALLATIE
 УСТАНОВКА



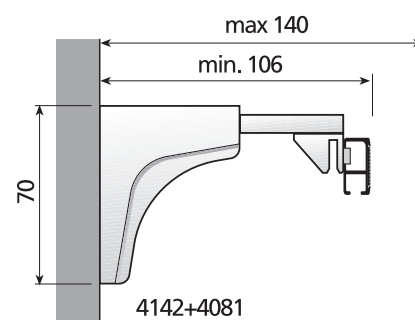
4084



4085

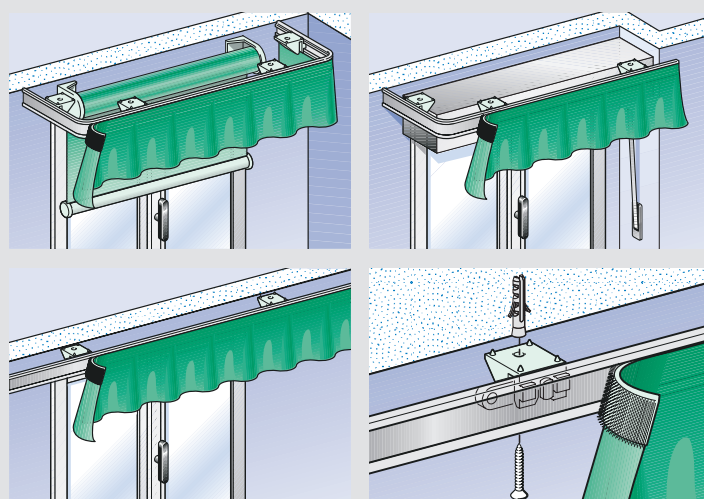


4084

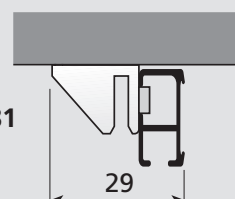


4142+4081

UTILIZZI SPECIALI



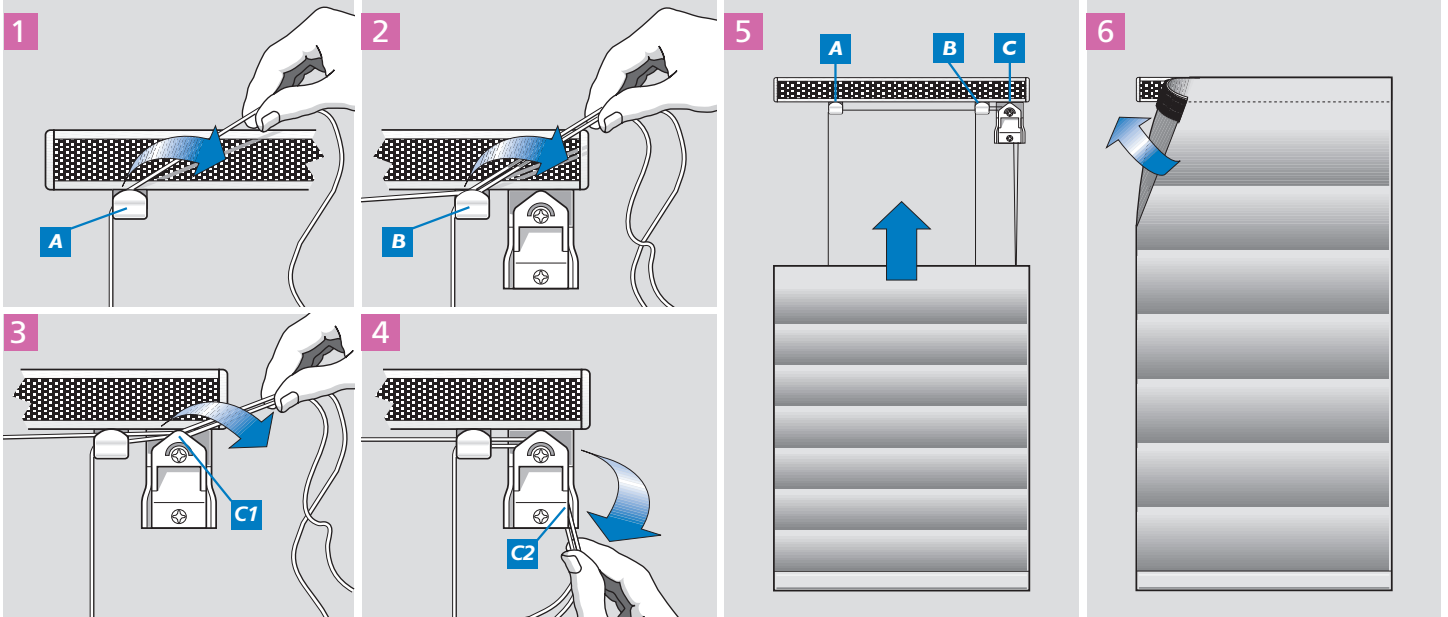
art. 4081



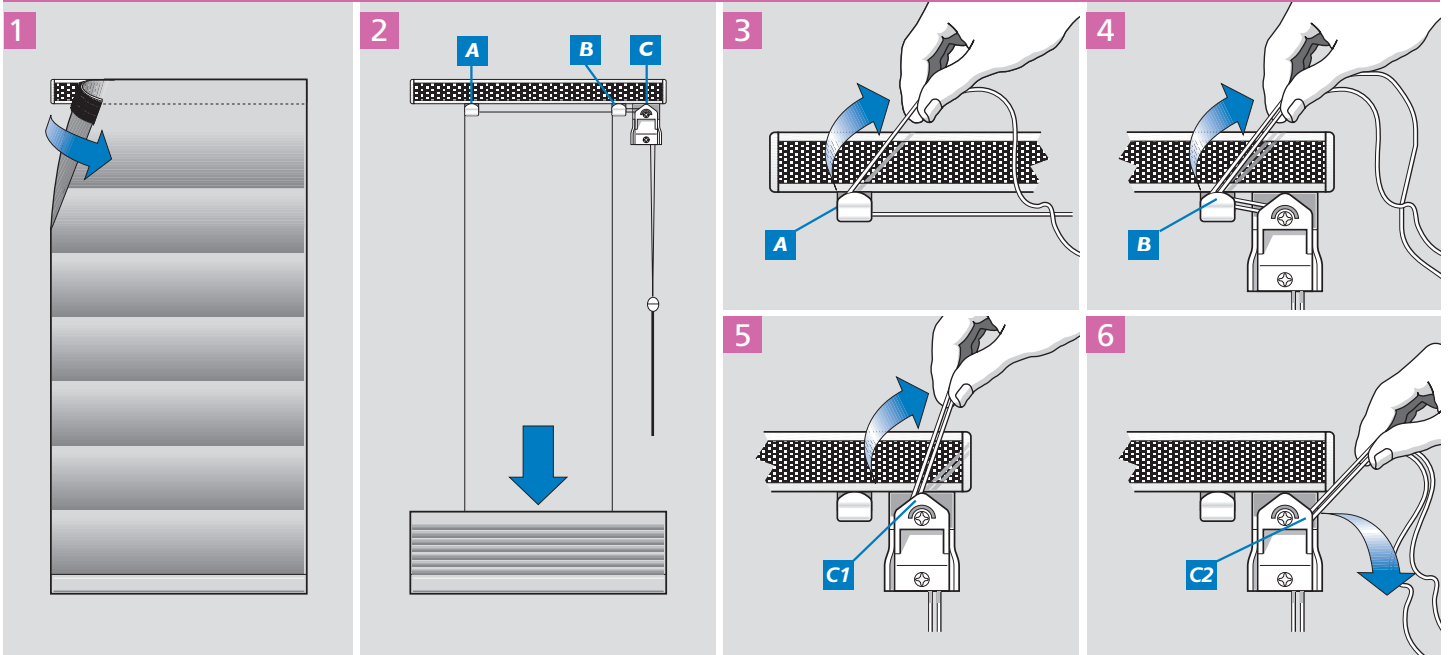
SPECIAL USE
 APLICACIONES ESPECIALES
 USO ESPECIAL
 UTILISATIONS SPÉCIALES
 SPEZIELLE ANWENDUNGEN
 SPECIALE TOEPASSINGEN
 СПЕЦИАЛЬНОЕ
 ИСПОЛЬЗОВАНИЕ



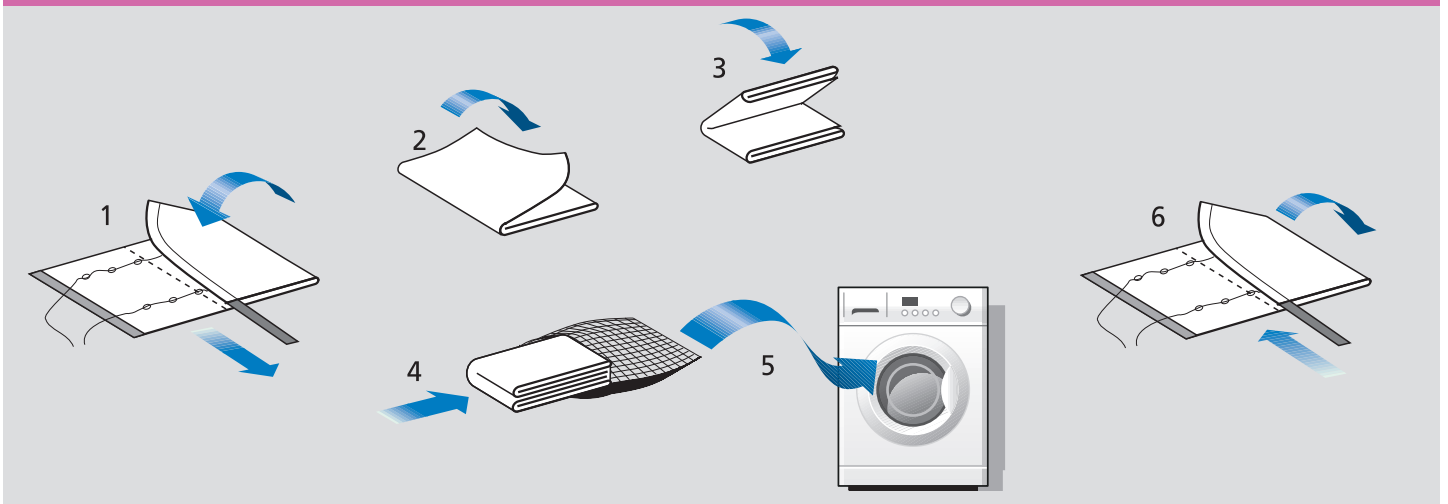
INSTALLAZIONE TENDA - CURTAIN FITTING - MONTAJE DE LA CORTINA - MONTAGEM DA CORTINA
MONTAGE DU STORE - VORHANG MONTAGE - MONTAGE VAN HET GORDIJN - КРЕПЛЕНИЕ ШТОРЫ



RIMOZIONE TENDA - CURTAIN REMOVAL - DESMONTAJE DE LA CORTINA - DESMONTAGEM DA CORTINA
DÉMONTAGE DU STORE - VORHANG DEMONTAGE - DEMONTAGE VAN HET GORDIJN - СЪЯТИЕ ШТОРЫ



LAVAGGIO - WASHING - LAVADO - LAVAGEM
LAVAGE - WASCHEN - WASSEN - ЧИСТКА





5.1.10

Basic 419

