

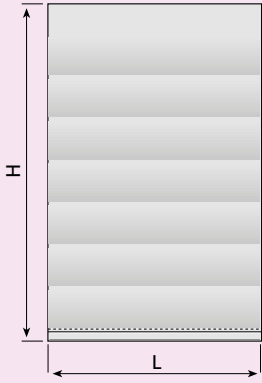
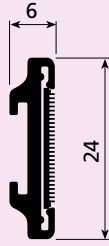


5.1.2

# Basic 441



1:1



L max: 150 cm  
H max: 300 cm

USE

UTILIZZO - USE - USO  
USO - UTILISATION - ANWENDUNG  
GEBRUIK - ИСПОЛЬЗОВАНИЕ

## SISTEMA PER TENDE A PACCHETTO ULTRAPIATTO AD USO DOMESTICO, PARTICOLARMENTE ADATTO PER INSTALLAZIONE SU SERRAMENTO

Indicato per tendaggi L max 150 cm ed H 300 cm di peso non superiore a 1,4 kg. L'azionamento della tenda avviene tramite cordine in polietilene  $\varnothing$ 1 mm e l'arresto con dispositivo a ghigliottina, ad azionamento manuale. L'installazione, preferibilmente su serramento o direttamente a soffitto, è con supporti a scatto che facilitano la rimozione del profilo.

## ULTRA-FLAT SOFT-SHADE CURTAIN SYSTEM FOR DOMESTIC USE, ESPECIALLY SUITED FOR INSTALLING ON A FRAME

For use with curtains 150 cm W max. and 300 cm H weight not more than 1.4 kg. The curtain is operated by 1 mm  $\varnothing$  polyethylene cords and stopped by a manually operated guillotine device. Installation, preferably on the frame or directly on the ceiling, is by click supports that facilitate track removal.

## SISTEMA DE ESTORES PLEGABLES ULTRAPLANO PARA USO DOMÉSTICO, ESPECIALMENTE ADECUADO PARA INSTALACIÓN EN VENTANA

Adecuado para cortinas de anchura máx. 150 cm y altura máx 300 cm, de peso hasta 1,4 kg. El accionamiento de la cortina se efectúa mediante cordones de polietileno  $\varnothing$  1 mm y la parada mediante dispositivo de guillotina accionada manualmente. La instalación, preferiblemente en ventana o directamente en techo, se efectúa con soportes de presión que facilitan el desmontaje del perfil.

## SISTEMA ULTRA-PLANO PARA CORTINAS TIPO ESTORE PARA USO DOMÉSTICO, ESPECIALMENTE INDICADO PARA INSTALAÇÃO EM CAIXILHO DE JANELA

Indicado para cortinas com largura máxima de 150 cm, altura 300 cm e peso não superior a 1,4 kg. O accionamento da cortina é feito por cordões de polietileno de  $\varnothing$  1 mm e a paragem com dispositivo de guilhotina, com accionamento à mão. A instalação, de preferência no caixilho ou directamente no tecto, é feita com suportes de pressão que facilitam a remoção do perfil.

## SYSTÈME POUR STORES BATEAUX VOILE ULTRA-PLAT À USAGE DOMESTIQUE, PARTICULIÈREMENT APPROPRIÉ POUR INSTALLATION SUR CROISÉE

Préconisé pour stores L max. 150 cm et H 300 cm d'un poids maximum de 1,4 kg. L'actionnement des stores se fait par cordons en polyéthylène  $\varnothing$ 1 mm et le blocage par dispositif à guillotine à actionnement manuel. Installation, de préférence sur croisée ou directement au plafond, par supports encliquetable pour faciliter le retrait du profilé.

## SEHR FLACHE RAFFVORHANGSCHIENE FÜR DEN PRIVATEN HAUSHALT, BESONDERS FÜR DEN EINBAU AM FENSTER GEEIGNET

Für Gardinen mit max. L 150 cm und H 300 cm, Gewicht höchstens 1,4 kg. Der Vorhang wird mit Hilfe einer Polyethylenschnur  $\varnothing$ 1 mm gezogen und mit manueller Arretierung per Schnurschloß blockiert. Die Montage erfolgt vorzugsweise am Fenster oder direkt an der Decke mit Einrasthalterung, so dass das Profil leicht zu entfernen ist.

## EXTRA PLAT VOUWGORDIJNSYSTEEM VOOR PRIVAAT GEBRUIK; SPECIAAL ONTWERPEN VOOR PLAATSING OP HET RAAM

Gebruik voor gordijnen tot 1,5 m breed en 3 m hoog met maximum gewicht 1,4 kg. Het gordijn wordt bediend met polyethyleen koord  $\varnothing$ 1 mm en opgehouden door een manueel bediende koordrem. Plaatsing bij voorkeur op het raam, of tegen het plafond met kliksteunen.

## СВЕРХПЛОСКАЯ СИСТЕМА ДЛЯ РИМСКИХ ШТОР ДЛЯ БЫТОВОГО ИСПОЛЬЗОВАНИЯ, ОСОБЕННО РЕКОМЕНДОВАНА ДЛЯ УСТАНОВКИ НА ОКОННУЮ РАМУ

Рекомендуется для штор Д. 150 см макс. и В. 300 см с весом не более 1,4 кг. Штора приводится в действие вручную, полиэтиленовыми шнурами д. 1 мм со стопором гильотинного типа. Установка, желательна на оконную раму или непосредственно на потолок, выполняется при помощи защелкивающихся суппортов, облегчающих демонтаж профиля.



CARATTERISTICHE TECNICHE - SPECIFICATIONS  
CARACTERÍSTICAS - CARACTERÍSTICAS - CARACTÉRISTIQUES  
EIGENSCHAFTEN - KARAKTERISTIEKEN - ХАРАКТЕРИСТИКИ

- Profilo velcrato in lega d'alluminio estrusa 6060 T6 UNI 8278
- Larghezza 6 mm; Altezza 24 mm
- Finitura superficiale:  
verniciatura poliester bianco RAL 9016
- Peso fondotenda in lega d'alluminio UNI 6060, 4x30 mm
- Arresto frontale in termoplastico con blocco a ghigliottina
- Occhioli passacorda in termoplastico antiusura
- 6060 T6 UNI 8278 extruded aluminium Velcro track
- Width 6 mm; Height 24 mm
- Surface finish:  
RAL 9016 white polyester paint
- 4x30 mm UNI 6060 aluminium alloy curtain bottom weight
- Thermoplastic front stop with guillotine clamping
- Wearproof thermoplastic cord guide eyelets
- Perfil con velcro en aleación de aluminio extruido 6060 T6 UNI 8278
- Anchura 6 mm; Altura 24 mm
- Acabados de la superficie:  
pintura poliéster blanca RAL 9016
- Peso fondo cortina en aleación de aluminio UNI 6060, 4x30 mm
- Parada frontal de termoplástico con bloqueo de guillotina
- Ojales pasacuerda de termoplástico antiroce



# Basic 441

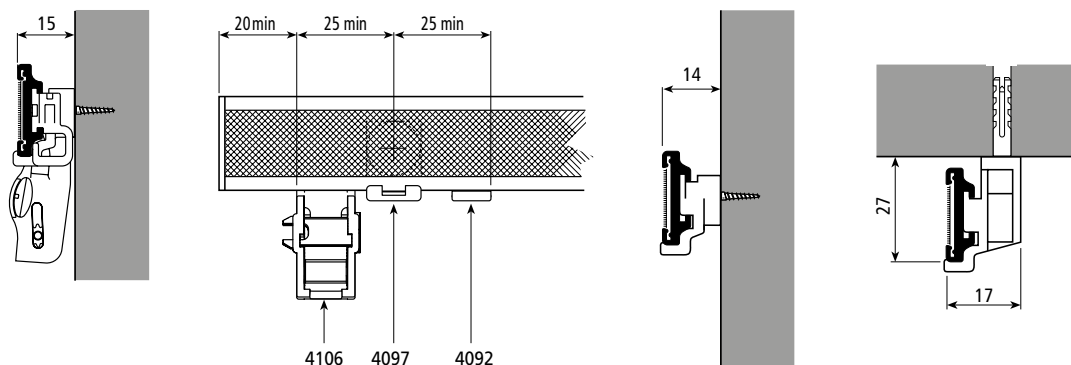


**CARATTERISTICHE TECNICHE - SPECIFICATIONS  
CARACTERÍSTICAS - CARACTERÍSTICAS - CARACTÉRISTIQUES  
EIGENSCHAFTEN - KARAKTERISTIEKEN - ХАРАКТЕРИСТИКИ**



- Perfil de liga de alumínio extrudido 6060 T6 UNI 8278 com aplicação de velcro
- Largura 6 mm; Altura 24 mm
- Acabamento superficial: tinta de poliéster branca RAL 9016
- Peso para fundo de cortina de liga de alumínio UNI 6060, 4x30 mm
- Batente frontal de material termoplástico com bloqueio de guilhotina
- Olhais de passagem do cordão de material termoplástico antidesgaste
- Profil avec Velcro, en alliage d'aluminium extrudé 6060 T6 UNI 8278
- Largeur 6 mm; Hauteur 24 mm
- Finition superficielle: peinture polyester blanc RAL 9016
- Poids de tension du store en alliage d'aluminium UNI 6060, 4x30 mm
- Arrêt frontal en matériau thermoplastique avec blocage à guillotine
- Oeillettes de passage des cordons en matériau thermoplastique anti-usure
- Schiene mit Klettband aus extrudierter Alu-Legierung 6060 T6 UNI 8278
- Breite 6 mm; Höhe 24 mm

- Oberflächen-Finish: Polyesterlackierung Weiß RAL 9016
- Vorhangbodengewicht aus Alu-Legierung UNI 6060, 4x30 mm
- Frontale Arretierung aus Thermoplast mit Schnurschloß
- Schnurdurchzüge aus verschleißbeständigem Thermoplast
- 6060 T6 UNI 8278 aluminium profiel met klittenband
- Breedte 6 mm - hoogte 24 mm
- Oppervlaktebehandeling: RAL 9016 wit polyesterlak
- 4x30 mm UNI 6060 aluminium onderlat
- Thermoplastic oogjes voor koordgeleiding
- Профиль с липучкой из экструдированного алюминиевого сплава 6060 T6 UNI 8278
- Ширина 6 мм; Высота 24 мм
- Отделка поверхности: полиэфирная окраска в белый цвет RAL 9016
- Утяжелитель из алюминиевого сплава UNI 6060, 4x30 мм
- Передний стопор из термопласта с гильотинной блокировкой
- Петли для прохождения шнура выполнены из износостойкого термопласта

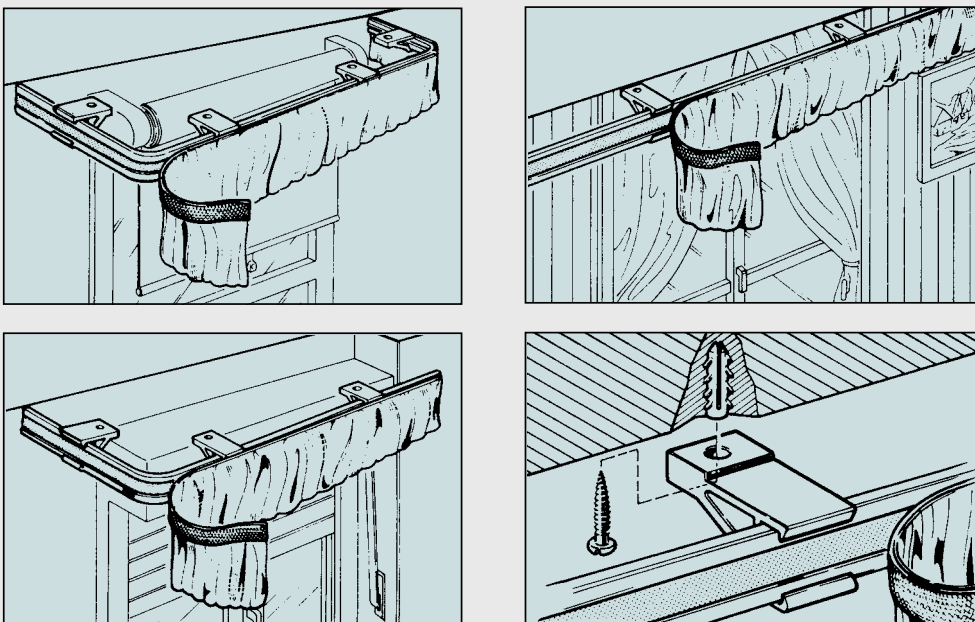
## INSTALLAZIONE



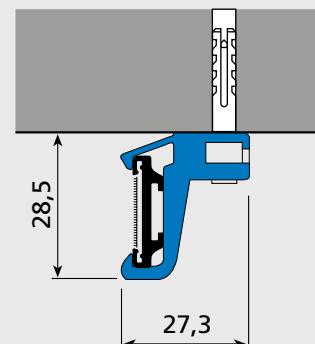
INSTALLATION  
INSTALACIÓN  
INSTALAÇÃO  
INSTALLATION  
INSTALLATION  
INSTALLATIE  
УСТАНОВКА

L cm		
+ 60	2	2
61 + 110	3	3
111 + 150	4	4

## UTILIZZI SPECIALI



SPECIAL USE  
APLICACIONES ESPECIALES  
USO ESPECIAL  
UTILISATIONS SPÉCIALES  
SPEZIELLE ANWENDUNGEN  
SPECIALE TOEPASSINGEN  
СПЕЦИАЛЬНОЕ  
ИСПОЛЬЗОВАНИЕ



**QuickFix**  
solution

