

M2net®

USE

UTILIZZO - USE - USO
USO - UTILISATION - ANWENDUNG
GEBRUIK - ИСПОЛЬЗОВАНИЕ

SISTEMA PER TENDE A BANDE ORIENTABILI VERTICALI CON AZIONAMENTO A MOTORE

Indicato per ambienti professionali. Il sistema è azionato da un motore a controllo digitale 24 Vdc con alimentatore 90-250 Vac / 24 Vdc incorporato. Sistema di trascinamento a nastro che permette l'orientamento e la traslazione dei teli con un solo azionamento. Utilizzabile con teli da 127 mm (5") - 89 mm (3,5"). Curvabile sia a 90° che ad ampio raggio. Installazione a soffitto ed a parete con chiavette girevoli a scomparsa. Velocità di scorrimento 5,0 cm/s. L'elettronica di gestione è stata sviluppata per l'impiego del sistema Mono 373 in reti digitali wireless o by wire con scambio bidirezionale, tra attuatore e dispositivo di comando.

MONO 373 è un prodotto a basso consumo. Il suo motore digitale garantisce un risparmio energetico del 70% rispetto ai sistemi 230 Vac.

SYSTEM FOR VERTICAL TILTING LOUVRE BLINDS WITH MOTOR DRIVEN ACTION

Suitable for office applications. The system is driven by a 24Vdc digitally controlled motor incorporating a 90-250 Vac / 24 Vdc power supply unit. Tape drawing system allows louvre direction to be set in a single action. For use with louvres from 127 mm (5") - 89 mm (3,5"). Can be curved at both 90° and wide angle. For ceiling or wall fitting with retractable turning handle. Sliding speed 5.0 cm/s. The system electronics has been developed to allow use of the Mono 373 system in wireless digital networks or by wire with bi-directional exchange of data between actuator and control device.

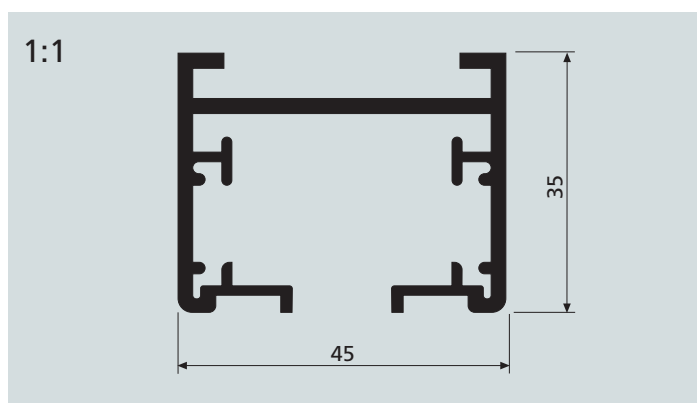
MONO 373 is an energy saving device. The motor is able to save up to 70% of energy comparing to the 230 Vac systems.

SISTEMA DE LAMAS VERTICALES CON ACCIONADAS MEDIANTE MOTOR

Adecuado para ambientes profesionales. Este sistema es accionado por un motor de control digital 24Vcc. con alimentador 90-250 Vca / 24 Vcc incorporado. Sistema de arrastre de cinta que permite orientar y trasladar las bandas mediante un único accionamiento.

Puede utilizarse con bandas de 127 mm (5") y 89 mm (3,5"). Curvable tanto en 90° como en amplio ángulo. Instalación en techo y en pared mediante llaves giratorias retráctiles. Velocidad de deslizamiento 5,0 cm/s. La electrónica de gestión ha sido desarrollada para el empleo del sistema Mono 373 en redes digitales wireless o by wire, con intercambio bidireccional de información operativa entre accionador y mando a distancia.

MONO 373 es un producto de bajo consumo. Su motor digital garantiza un ahorro energético del 70% respecto a los sistemas 230 Vac.



SISTEMA PARA CORTINAS DE BANDAS VERTICAIS ORIENTÁVEIS COM ACCIONAMENTO POR MOTOR

Indicado para ambientes profissionais. O sistema é accionado por um motor com controlo digital de 24 Vcc que tem incorporado um alimentador de 90-250 Vca / 24 Vcc . Sistema de tracção com fita que permite orientar e deslocar as bandas com um único accionamento. Utilizável com bandas de 127 mm (5") - 89 mm (3,5"). Curvável quer a 90°, quer com raio amplo. Instalação no tecto e na parede com chavetas giratórias ocultáveis. Velocidade de deslizamento: 5,0 cm/s. La electrónica de gestión ha sido desarrollada para el empleo del sistema Mono 373 en redes digitales wireless o by wire, con intercambio bidireccional de las informaciones operativas entre accionador y dispositivo de mando.

MONO 373 é um produto de baixo consumo. O seu motor digital garante uma poupança de energia de 70% , no sistema 230 Vca.

SYSTÈME POUR STORES A BANDE VERTICALES ORIENTABLES AVEC ACTIONNEMENT PAR MOTEUR

Prévu pour les locaux professionnels. Le système est actionné par moteur à commande numérique 24Vcc avec alimentateur 90-250 Vca / 24 Vcc incorporé. Système d'entraînement à ruban permettant l'orientation et la translation des lamelles avec une seule manoeuvre. Utilisable avec lamelles de 127 mm (5") - 89 mm (3,5"). Cintrage à 90° ou à grand rayon. Installation au plafond ou murale par clavette pivotante escamotable. Vitesse de coulissement 5,0 cm/s. L'électronique de gestion a été développée pour l'utilisation du système Mono 373 en réseaux numériques avec ou sans fil, avec échange bidirectionnel des informations de fonctionnement entre actionneur et dispositif de commande.

MONO 373 est un produit à faible consommation. Le moteur garantit une consommation d'énergie jusqu'à 70% inférieure à celle d'un moteur 230 Vca.

MOTORISIERTES SYSTEM FÜR AUSRICHTBARE LAMELLENVORHÄNGE

Für Gewerbebereiche. Das System wird von einem digital gesteuerten 24VGleichstrommotor. betätigt, der über ein eingebautes Netzgerät 90-250 VAC / 24 VDC verfügt. Bandmitnahmesystem für die Ausrichtung und Verschiebung der Lamellen über eine einzige Betätigung. Mit Lamellen der Abmessungen 127 mm (5") - 89 mm (3,5") verwendbar. Für Ausführung von 90°- und Weitwinkelkurven geeignet. Decken- oder Wandmontage mit einziehbaren Drehhebeln. Laufgeschwindigkeit 5,0 cm/s. Die Steuerelektronik wurde für die Benutzung des Systems Mono 373 in drahtlosen oder verdrahteten Digitalnetzwerken mit bidirektionaler Übertragung der Betriebsinformationen zwischen Aktuator und Steuergerät konzipiert.

Das System **MONO 373** wurde für einen geringeren Energieverbrauch entworfen. Sein digitaler Kontrollmotor garantiert einen 70% geringeren Energieverbrauch gegenüber einem 230 VAC Motor.



**USE**UTILIZZO - USE - USO
USO - UTILISATION - ANWENDUNG
GEBRUIK - ИСПОЛЬЗОВАНИЕ**SYSTEEM VOOR GORDIJNEN MET VERTICALE, RICHTBARE LAMELLEN MET BEDIENING D.M.V. MOTOR**

Geschikt voor werkomgevingen. Het systeem wordt bediend door een 24 Vdc motor met digitale besturing, met ingebouwde voedingsunit van 90-250 Vac / 24 Vdc . Schuifstelsel met een band die het richten en verschuiven van de lamellen met één enkele bediening mogelijk maakt. Bruikbaar met lamellen van 127 mm (5") - 89 mm (3,5"). Buigbaar zowel op 90° als met grote straal. Installatie op het plafond en op de wand met verzonken, draaibare spieën. Snelheid verschuiven 5,0 cm/s. De regelektronica is ontwikkeld voor het gebruik van het Mono 373

systeem in wireless of by wire digitale netwerken met bi-directionele uitwisseling van de werkingsinformatie tussen aandrijver en besturingsinrichting.

Het systeem.

MONO 373 is ontworpen voor beperkt energieverbruik. De motor is zo ontworpen dat hij 70% energie bespaart in vergelijking met de 230 Vac systemen.

СИСТЕМА ДЛЯ ВЕРТИКАЛЬНЫХ ЖАЛЮЗЕЙ С МОТОРОМ

Предназначена для офисных помещений.

Система приводится в действие низковольтным мотором постоянного тока 24 Vdc с цифровым управлением и встроенным источником питания переменного 90-250 Vac / постоянного 24 Vdc тока. Предусмотренный размер полотен ткани 127 мм - 89 мм. Возможный изгиб на угол 90° и больше.

Установка на потолок и стены с помощью скрывающегося вращающегося ключа. Скорость открытия/закрытия жалюзи 5.0 см/с.

Электронное управление разработано для функционирования системы «Моно 373» в беспроводных цифровых сетях или с двунаправленным кабелем, с помощью исполнительного блока и управляющего механизма.

MONO 373 - это система с низким потреблением электроэнергии.

В сравнении с системами на 230 Vac, её цифровой мотор гарантирует экономию энергии до 70%.

CARATTERISTICHE TECNICHE - SPECIFICATIONS
CARACTERÍSTICAS - CARACTERÍSTICAS - CARACTÉRISTIQUES
EIGENSCHAFTEN - KARAKTERISTIEKEN - ХАРАКТЕРИСТИКИ

- Acabados de la superficie: pintado poliéster blanco ral 9016; pintado poliéster negro ral 9005 - anodizado plata
- Accesorios en acetálico autolubricante
- Anchura bandas: 127 mm (5") y 89 mm (3,5")
- Luz banda/techo 53 mm; luz banda/perfil 17 mm
- Ángulo de curvatura mínima curvas en 90°: 50 cm - curvas de amplio ángulo: 100 cm
- Perfil de liga de alumínio extrudido 6060 T6 UNI 8278
- Largura 45 mm; Altura 35 mm
- Acabamento superficial: tinta de poliéster branca RAL 9016; tinta de poliéster preta RAL 9005 - anodizado prateado
- Acessórios de resina acetálica autolubrificante
- Largura bandas: 127 mm (5") - 89 mm (3,5").
- Distância banda/tecto 53 mm; distância banda/perfil 17 mm
- Raio de curv. mín. curvas de 90°: 50 cm; curvas de raio amplo: 100 cm
- Profilé en alliage d'aluminium extrudé 6060 T6 UNI 8278
- Largeur 45 mm; Hauteur 35 mm
- Finition superficielle: peinture polyester blanc RAL 9016; peinture polyester noir RAL 9005 - anodisé argent
- Accessoires en acétal autolubrifiant
- Largeur lamelles: 127 mm (5") - 89 mm (3,5")
- Jour entre haut du store et plafond 53 mm; jour entre haut du store et profilé 17 mm
- Rayon de cintrage minimum à 90°: 50 cm; cintrage grand rayon: 100 cm
- Schiene aus fließgepresster Alu-Legierung 6060 T6 UNI 8278
- Breite 45 mm; Höhe 35 mm
- Oberflächenfinish: Polyesterlackierung Weiß RAL 9016; Polyesterlackierung Schwarz RAL 9005 - eloxiert in Silber
- Zubehör aus gleitfähigem Acetal
- Lamellenbreite: 127 mm (5") - 89 mm (3,5")
- Abstand Lamelle/Decke 53 mm; Abstand Lamelle/Schiene 17 mm
- Minimaler Kurvenradius für 90°-Kurven: 50 cm; Weitwinkelkurven: 100 cm
- Profiel van geëxtrudeerde aluminiumlegering 6060 T6 UNI 8278
- Breedte 45 mm; Hoogte 35 mm
- Oppervlaktaefwerking: lakwerk wit polyester RAL 9016; lakwerk zwart polyester RAL 9005 - zilver geanodiseerd
- Accessoires van zelfsmarend acetal
- Breedte lamellen: 127 mm (5") - 89 mm (3,5")
- Afstand lamel/plafond 53 mm; afstand lamel/profiel 17 mm
- Min. buigstraal 90° bogen: 50 cm; bogen met grote straal: 100 cm
- Профиль из экструдированного алюминиевого сплава 6060 T6 UNI 8278
- Ширина 45 мм; Высота 35 мм
- Отделка поверхности: полиэфирная окраска в белый цвет RAL 9016, полиэфирная окраска в черный цвет RAL 9005 анодирование серебром
- Аксессуары из самосмазывающейся ацеталовой пластмассы
- Длина жалюзи: 127 мм - 89 мм
- Зазор между полотном и потолком - 53 мм, зазор между полотном и профилем - 17 мм
- Минимальный радиус изгиба на 90°: 50 см; на более широкий угол: 100 см
- Profile in lega d'alluminio estrusa 6060 T6 UNI 8278
- Larghezza 45 mm; Altezza 35 mm
- Finitura superficiale: verniciatura poliester bianco RAL 9016; verniciatura poliester nero RAL 9005 - anodizzato argento
- Accessori in acetálica autolubrificante
- Larghezza teli: 127 mm (5") - 89 mm (3,5")
- Luce telo/soffitto 53 mm; luce telo/profilo 17 mm
- Raggio di cur. minima curve a 90°: 50 cm; curve ad ampio raggio: 100 cm
- Profile in 6060 T6 UNI 8278 extruded aluminium alloy
- Width 45 mm; Height 35 mm
- Surface finish: RAL 9016 painted white polyester; RAL 9005 painted black polyester - anodised silver
- Accessories in self-lubricating acetal resin
- Frame widths: 127 mm (5") - 89 mm (3,5")
- Blind/ceiling clearance 53 mm; blind/profile clearance 17 mm
- Minimum curvature radius, 90° curves: 50 cm; wide angle curves: 100 cm
- Perfil en aleación de aluminio extrudido 6060 T6 UNI 8278
- Anchura 45 mm; altura 35 mm

Mono 373



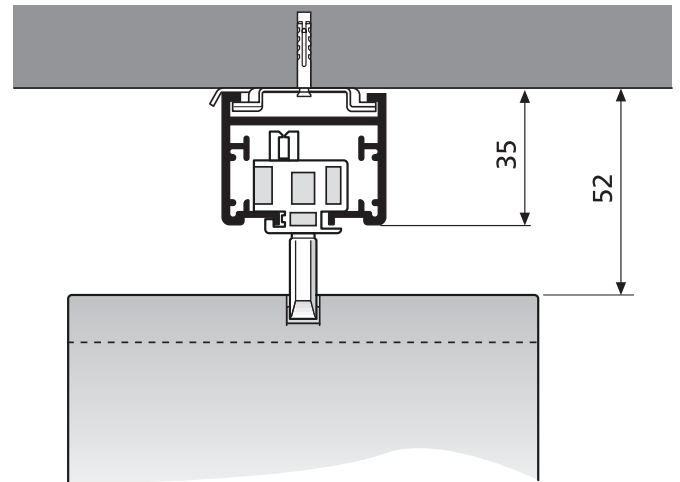
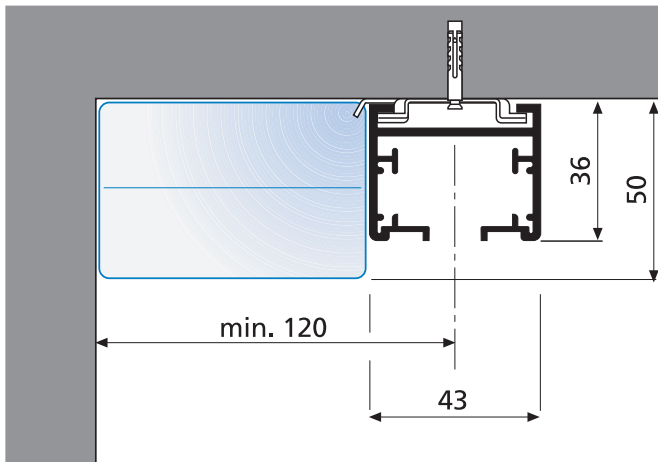
8.1.15

MONO 373	127 mm						89 mm						MONO 373	127 mm						89 mm											
	1,5m	2,5m	3,5m	4m	5m	6m	1,5m	2,5m	3,5m	4m	5m	6m		1,5m	2,5m	3,5m	4m	5m	6m	1,5m	2,5m	3,5m	4m	5m	6m						
	2,5 Kg	4 Kg	6 Kg	6,5 Kg	8,5 Kg	-	2,5 Kg	4 Kg	6 Kg	-	-	-		2,5 Kg	4 Kg	6 Kg	6,5 Kg	8,5 Kg	-	2,5 Kg	4 Kg	6 Kg	-	-	-	2,5 Kg	4 Kg	6 Kg	-	-	-
	2,5 Kg	4 Kg	6 Kg	6,5 Kg	8,5 Kg	10 Kg	2,5 Kg	4 Kg	6 Kg	6,5 Kg	8,5 Kg	-		2,5 Kg	4 Kg	6 Kg	6,5 Kg	8,5 Kg	10 Kg	2,5 Kg	4 Kg	6 Kg	6,5 Kg	8,5 Kg	-	2,5 Kg	4 Kg	6 Kg	6,5 Kg	8,5 Kg	-
	2,5 Kg	4 Kg	6 Kg	6,5 Kg	8,5 Kg	-	2,5 Kg	4 Kg	6 Kg	-	-	-		2,5 Kg	4 Kg	6 Kg	6,5 Kg	8,5 Kg	-	2,5 Kg	4 Kg	6 Kg	-	-	-	2,5 Kg	4 Kg	6 Kg	-	-	-
	2,5 Kg	4 Kg	6 Kg	6,5 Kg	8,5 Kg	10 Kg	2,5 Kg	4 Kg	6 Kg	6,5 Kg	8,5 Kg	-		2,5 Kg	4 Kg	6 Kg	6,5 Kg	8,5 Kg	10 Kg	2,5 Kg	4 Kg	6 Kg	6,5 Kg	8,5 Kg	-	2,5 Kg	4 Kg	6 Kg	6,5 Kg	8,5 Kg	-

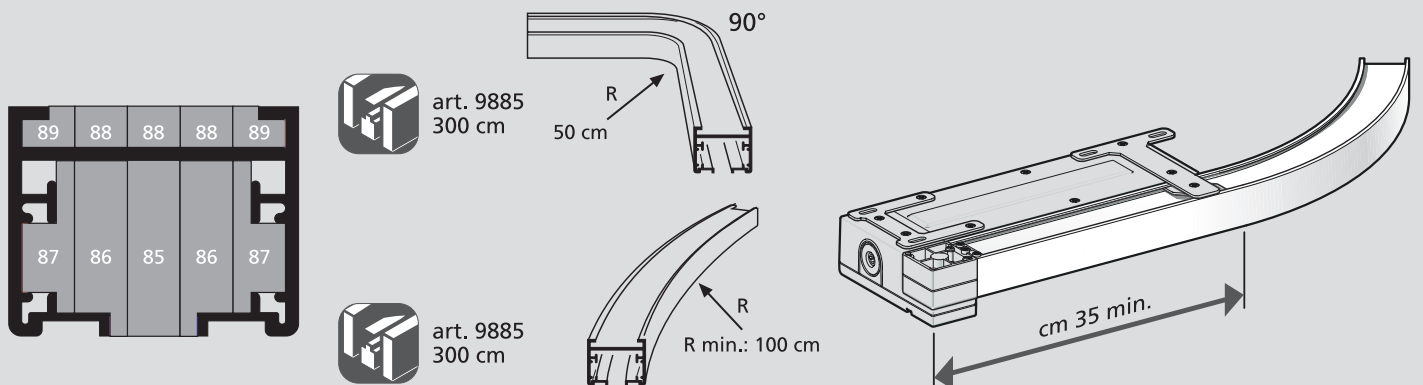
	L max	
	127 mm	89 mm
	502 cm	348 cm
	590 cm	502 cm

	L max	
	127 mm	89 mm
	502 cm	348 cm
	590 cm	502 cm

INSTALLAZIONE - INSTALLATION - INSTALACIÓN - INSTALAÇÃO
 INSTALLATION - INSTALLATION - INSTALLATIE - УСТАНОВКА

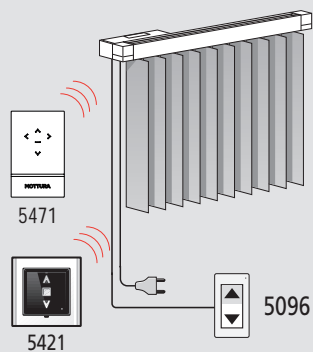


CURVE - BENDING - CURVAS - CURVAS
 COURBAGE - BOGEN - BUIGEN - ИЗГИБ

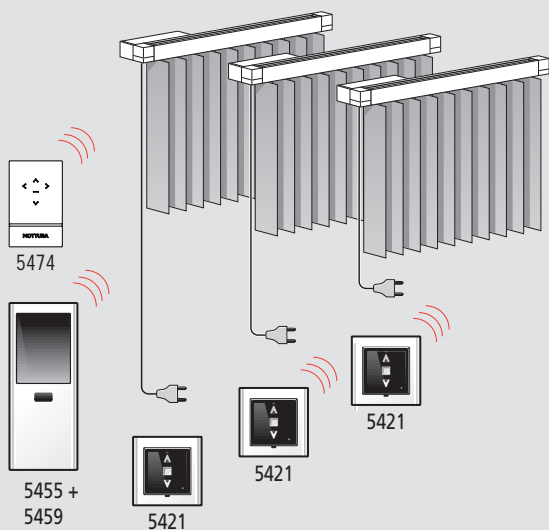




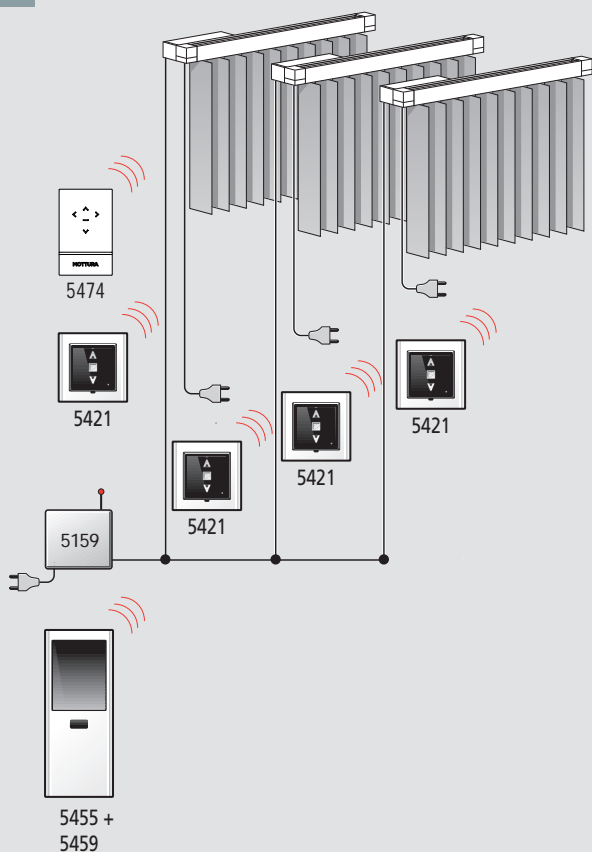
Mono 373

-1-

- 1- comando singolo con telecomando e pulsante
- 1- single control by remote control and switch
- 1-mando individual mediante mando a distancia y pulsador
- 1-comando individual com telecomando e botão
- 1-commande simple par télécommande avec interrupteur
- 1-Einzelsteuerung mit Fernbedienung und Schalter
- 1-enkele bediening met afstandbediening met schakelaar
- 1-Индивидуальное управление от пульта и от кнопки

-2-

- 2-comando singolo e simultaneo con telecomando
- 2-single and simult. control by remote control
- 2-mando individual y simultaneo mediante mando a distancia
- 2-comando individual e simultâneo com telecomando
- 2-commande individuelle et groupée avec télécommande
- 2-Einzel und Gruppensteuerung mit Fernbedienung
- 2-gezamenlijke en individuele bediening met afstandbediening
- 2-Индивидуальное и одновременное управление от пульта

-3-

- 3-comando simultaneo con telecomando e 5159
- 3-simultaneous control by remote control and 5159
- 3-mando simultaneo mediante mando a distancia y 5159
- 3-comando simultâneo com telecomando e 5159
- 3-commande groupée avec télécommande avec 5159
- 3-Gruppensteuerung mit Fernbedienung und 5159
- 3-gezamenlijke bediening met afstandbediening met 5159
- 3-Одновременное управление от пульта и 5159



CE

