

# Rollbox serie 200



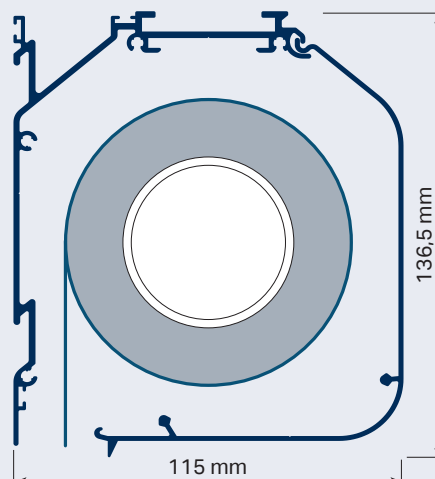
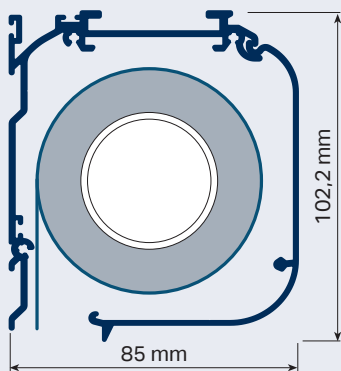
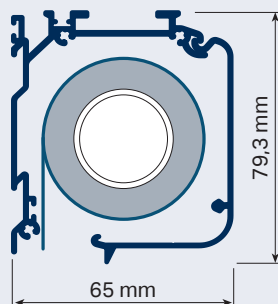
9.2.19





9.2.20

# Rollbox serie 200



1:2



## CARATTERISTICHE TECNICHE - SPECIFICATIONS CARACTERÍSTICAS - CHARACTERÍSTICAS - CARACTÉRISTIQUES EIGENSCHAFTEN - KARAKTERISTIEKEN - ΧΑΡΑΚΤΗΡΙΣΤΙΚΑ

### ROLLBOX 265, 285, 2115 ROLLBOX WPRO 285, 2115

#### TENDE A RULLO CON CASSONETTO - AZIONAMENTO A CATENELLA

##### Tipo di applicazione:

- Verticale

##### Ambiente di applicazione:

- Interno
- Esterno (WPRO)

##### Tipo di tessuto:

- Filtrante
- Dim Out
- Oscurante

##### Cassonetto:

- Quadro 65x79,3 mm (Rollbox 265), 85x102,2 mm (Rollbox 285), 115x136,5 mm (Rollbox 2115), in alluminio estruso 6060 T6 UNI 8278 composto da 2 profili per manutenzione a sistema installato.

##### Testate laterali:

- In termoplastico antiurto predisposte per l'aggancio di guide laterali
- In acciaio con carter estetico in termoplastico
- In acciaio inox AISI 316 predisposte per l'aggancio delle guide laterali

##### Rullo di avvolgimento:

- $\varnothing 36-49-60$  mm in alluminio estruso 6060 T60 UNI 8278 con ogiva per agevolare la sostituzione del telo

##### Guide laterali:

- In acciaio inox AISI 316  $\varnothing 4$  mm
- In filo perlon  $\varnothing 1,5$  mm
- In alluminio estruso 6060 T60 UNI 8278
- Telescopiche in alluminio estruso 6060 T60 UNI 8278
- In alluminio estruso 6060 T60 UNI 8278 composte da 2 profili
- In alluminio estruso 6060 T60 UNI 8278 con guide Zip integrate nel profilo

##### Fondale:

- A goccia in alluminio estruso 6060 T60 UNI 8278 e corredato di tappi laterali in materiale termoplastico.
- A goccia in alluminio estruso 6060 T60 UNI 8278 e corredato di tappi laterali in materiale termoplastico con occhioli per scorrimento della guida.
- Rettangolare in alluminio estruso 6060 T60 UNI 8278 e corredato di tappi laterali in materiale termoplastico
- Tondo  $\varnothing 15$  mm in alluminio estruso 6060 T60 UNI 8278 e corredato di tappi laterali in materiale termoplastico

##### Colore:

- Bianco RAL 9016 lucido

- Nero RAL 9005 lucido

- Argento anodizzato
- Altri colori a richiesta

##### Comando:

- A catenella diretta
- A catenella demoltiplicata (rapporto 1:4)

##### Fissaggio superiore:

- A soffitto/parete con staffe in acciaio inox AISI 316
- A soffitto/parete con mensole in acciaio e carter estetici in termoplastico

##### Fissaggio inferiore:

- Con staffe in acciaio inox complete di blocchetti per fissaggio a pavimento/parete

##### Dimensioni:

- Con tubo avvolgitore in alluminio 6060 T60 UNI 8278  $\varnothing 36 \leftrightarrow 60$   
Max L 400 x H 440 cm

##### Optional:

- Finecorsa meccanico regolabile

#### CASSETTE BLINDS - OPERATED BY CHAIN

##### Applications:

- Vertical

##### Ambience:

- Interior
- Outdoor (WPRO)

##### Fabrics:

- Filtering
- Dim Out
- Black-out

##### Headbox:

- Square shape 65x79,3 mm (Rollbox 265), 85x102,2 mm (Rollbox 285), 115x136,5 mm (Rollbox 2115), extruded aluminium 6060 T6 UNI 8278 realized with 2 profiles for fast maintenance

##### Brackets:

- Thermoplastic brackets shock proof designed to connect to the side guides
- Steel brackets with aesthetical thermoplastic covers
- Steel inox AISI 316 designed to hook up the side guides

##### Winding Tube:

- $\varnothing 36-49-60$  mm 6060 T60 UNI 8278 aluminium tube with insert to facilitate insertion and replacement of the fabric

##### Lateral side guides:

- Inox steel AISI 316 cable  $\varnothing 4$  mm
- Perlon wire  $\varnothing 1,5$  mm
- 6060 T60 UNI 8278 extruded aluminium
- Telescopic sideguides 6060 T60 UNI 8278 extruded aluminium
- 6060 T60 UNI 8278 extruded aluminium two profiles composed

- Zip version 6060 T60 UNI 8278 extruded aluminium

##### Bottom Bar:

- 36060 T60 UNI 8278 extruded aluminium drop shape with thermoplastic endcap
- 6060 T60 UNI 8278 extruded aluminium drop shape with thermoplastic endcap with eyelets for sideguides
- 6060 T60 UNI 8278 extruded aluminium rectangular shape with thermoplastic endcap
- 6060 T60 UNI 8278 extruded aluminium round shape  $\varnothing 15$  mm with thermoplastic endcap.

##### Colours:

- RAL 9016 white polished
- RAL 9005 black polished
- Silver anodized

Available on request

##### Operating:

- Direct gear chain (ratio 1:1)
- Geared Down chain (ratio 1:4)

##### Cassette fittings:

- AISI 316 stainless steel wall/ceiling brackets
- Steel ceiling/wall brackets and aesthetical thermoplastic covers

##### Lower fixing:

- Stainless steel brackets equipped with floor/wall fixing blocks

##### Dimensions:

- With aluminium winding tube 6060 T60 UNI 8278  $\varnothing 36 \leftrightarrow 60$   
Max L 400 x H 440 cm

##### Optional:

- Adjustable mechanical end stop

#### CORTINA ENROLLABLE CON CAJON Y GUIAS LATERALES - ACCIONAMENTO PARA CADENA

##### Uso:

- Vertical

##### Ambiente:

- Interior
- Exterior (WPRO)

##### Tejidos:

- Reflectante
- Filtrante
- Oscuriente

##### Cajon:

- Cuadro 65x79,3 mm (Rollbox 265), 85x102,2 mm (Rollbox 285), 115x136,5 mm (Rollbox 2115), en aleación de aluminio 6060 T6 UNI 8278 que consta de 2 perfiles para facilitar el mantenimiento al sistema instalado

##### Cabezales:

- Termoplastico a prueba de golpes diseñado para enganchar las guías laterales
- En acero con tapa estética termoplástica
- En acero inox AISI 316 diseñado para enganchar las guías laterales

##### Tubo de enrolamento:

- $\varnothing 36-49-60$  mm en aleación de aluminio

6060 T60 UNI 8278 con eje para facilitar el mantenimiento del tejido.

#### Guias lateral:

- Cable de acero inox AISI 316  $\varnothing$ 4 mm
- Hilo perlon  $\varnothing$ 1,5 mm
- Aleación de aluminio 6060 T60 UNI 8278
- Telescópica en aleación de aluminio 6060 T60 UNI 8278
- En aleación de aluminio 6060 T60 UNI 8278 en dos perfiles
- En aleación de aluminio 6060 T60 UNI 8278 con Zippers

#### Contrapeso:

- En forma de gota en aleación de aluminio 6060 T60 UNI 8278 con tapones en termoplástico.
- En forma de gota con tapones termoplásticos en aluminio extruido 6060 T60 UNI 8278 con tapones termoplástico y ojos para cables laterales.
- En forma rectangular en aleación de aluminio 6060 T60 UNI 8278 con tapones en termoplástico
- Redondo  $\varnothing$ 15 mm en aleación de aluminio 6060 T60 UNI 8278 con tapones en termoplástico.

#### Colores:

- Blanco RAL 9016 brillante
- Negro RAL 9005 brillante
- Plata

Otros colores bajo petición

#### Mando:

- Cadena directa
- Cadena desmultiplicada (rapporto 1:4)

#### Top fijación:

- Techo/pared con soportes en acero inox AISI 316
- Techo/pared con mensulas en acero y tapa estética termoplástica

#### Fijación inferior:

- Soportes de acero AISI 316 con bloques de fijación de suelo / pared

#### Rendimiento:

- Tubo de enrolamento aluminio 6060 T60 UNI 8278  $\varnothing$ 36 $\leftrightarrow$ 60  
Max L 400 x H 440 cm

#### Optional:

- Final de carrera regulable

### CORTINA A ROULO COM CAIXA E GUIAS LATERAIS - FUNCIONAMENTO PARA CADEIA

#### Uso:

- Vertical

#### Ambientes:

- Interior
- Exterior (WPRO)

#### Tecidos:

- Reflexivo
- Filtrante
- Obscurecedor

#### Caixa:

- Quadrado 65x79,3 mm (Rollbox 265), 85x102,2 mm (Rollbox 285), 115x136,5 mm (Rollbox 2115), em liga de aluminio 6060 T6 UNI 82778 que conta de dois perfis para facilitar o mantenimiento ao sistema instalado

#### Cabeçais:

- Termoplastico desenhado para ligar as guias laterais
- Aço com tapa estetica termoplástica
- Em aço inox AISI 316 desenhado para ligar as guias laterais

#### Tubo de enrolamento:

- $\varnothing$ 36-49-60 mm em liga de aluminio 6060 T60 UNI 8278 com eixe para facilitar o mantenimiento do tecido

#### Guias laterais:

- Cabo de aço inox AISI 316  $\varnothing$ 4 mm
- Fio perlon  $\varnothing$ 1,5 mm
- Liga de aluminio 6060 T60 UNI 8278
- Telescópica em liga de aluminio 6060 T60 UNI 8278
- Em liga de aluminio 6060 T60 UNI 8278 em dos perfis

- Em liga de aluminio 6060 T60 UNI 8278 com Zippers

#### Contrapeso:

- Em forma de gota em liga de aluminio 6060 T60 UNI 8278 com tapas em termoplástico.
- Em forma de gota com tapas termoplásticas em aluminio extruido 6060 T60 UNI 8278 com tapas termoplásticas e orificios para cabos laterais.
- Em forma rectangular em liga de aluminio 6060 T60 UNI 8278 com tapas termoplásticos.
- Redondo  $\varnothing$ 15 mm em liga de aluminio 6060 T60 UNI 8278 com tapas em termoplástico.

#### Cores:

- Branco RAL 9016 polido
- Preta RAL 9005 polido
- Prata

Outras cores a pedido

#### Mando:

- Cadeia directa
- Cadeia desmultiplicada (relação 1:4)

#### Topo fixação:

- Teto/parede com soportes de aço inox AISI 316
- Teto/parede com soportes de aço com tapa estética termoplástica

#### Fixação inferior:

- Soportes de aço AISI 316 com bloques de fixação de chão/parede

#### Rendimento:

- Tubo de enrolamento de aluminio 6060 T60 UNI 8278  $\varnothing$ 36 $\leftrightarrow$ 60  
Max L 400 x H 440 cm

#### Optional:

- Fim de carreira regulável

### STORE A ROLEAU AVEC CAISSON EN ALUMINIUM - ACTIONEE PAR CHAINETTE

#### Utilisation:

- Vertical

#### Environnement:

- Intérieur
- Extérieur (WPRO)

#### Tissus:

- Filtrant
- Dim Out
- Obscurcissant

#### Caisson:

- Carré 65x79,3 mm (Rollbox 265), 85x102,2 mm (Rollbox 285), 115x136,5 mm (Rollbox 2115), en aluminium extrudé 6060 T6 UNI 8278 composé de 2 profils pour faciliter la maintenance du système installé

#### Embout lateraux:

- En termoplastique conçu pour raccorder les guides latéraux
- En acier avec carter esthétique thermoplastique
- En acier inox AISI 316 conçu pour raccorder les guides latéraux

#### Tubo enrouleur:

- $\varnothing$ 36-49-60 mm en aluminium extrudé 6060 T60 UNI 8278 avec ancrages pour faciliter l'insertion et le remplacement de la toile

#### Guides latéraux:

- En acier inox AISI 316  $\varnothing$ 4 mm
- En fil de perlon  $\varnothing$  1,5 mm
- Aluminium extrudé 6060 T60 UNI 8278
- Télescopique en aluminium extrudé 6060 T60 UNI 8278 UNI 8278
- Aluminium extrudé 6060 T60 UNI 8278 composé de 2 pièces
- Aluminium extrudé 6060 T60 UNI 8278 avec guidage Zip intégré dans le profil

#### Barre de lestage:

- Drop forme en aluminium extrudé 6060 T60 UNI 8278 équipé de capuchons latéraux en matière thermoplastique
- Drop forme en aluminium extrudé 6060 T60 UNI 8278 équipé de capuchons latéraux en matière thermoplastique avec oeil pour faire glisser le câble
- Rectangulaire en aluminium extrudé 6060 T60

UNI 8278 équipé de capuchons latéraux en matière thermoplastique

- Rond en aluminium extrudé 6060 T60 UNI 8278 équipé de capuchons latéraux en matière thermoplastique

#### Coleurs:

- Blanc RAL 9016 brillant
  - Noir RAL 9005 brillant
  - Argent anodisé
- Autres couleurs sur demande

#### Drive:

- Chainette directe
- Chainette démultipliée (rapport 1:4)

#### Fixation supérieure:

- Plafond / mur avec supports en acier inoxydable AISI 316
- Plafond / mur avec supports en acier inoxydable AISI 316 avec carter esthétique thermoplastique

#### Fixation inferieur:

- Avec des supports en acier inoxydable avec des blocs de fixation au sol / mur

#### Taille maximale:

- Avec tube enrouler en aluminium extrudé 6060 T60 UNI 8278  $\varnothing$ 36 $\leftrightarrow$ 60  
Max L 400 x H 440 cm

#### Optional:

- Fin de course mécanique réglable

### KASSETTENROLLOS BEDIENUNG MIT KETTE

#### Anwendung:

- Vertikal

#### Anwendungsumgebung:

- Innenliegend
- Außen (WPRO)

#### Stoffe:

- Halbtransparent
- Abdunkelnd
- Außenbereich

#### Kassette:

- Eckige Form 65x79,3 mm (Rollbox 265), 85x102,2 mm (Rollbox 285), 115x136,5 mm (Rollbox 2115), extrudiertes Aluminium 6060 T6 UNI 8278 realisierbar mit 2 Profilen für schnelle Montage

#### Träger:

- Thermoplast Träger entworfen um die Führungsschienen zu befestigen
- Stahl Träger mit esthetischen thermoplast Abdeckungen
- Edelstahl AISI 316 entworfen um die Führungsschienen zu befestigen

#### Rollo Welle:

- $\varnothing$ 36-49-60 mm 6060 T60 UNI 8278 Aluminium Welle mit Nut zum einfachen einsetzen und ersetzen des Behanges

#### Führungsschienen -Kabel:

- Edelstahl AISI 316 Kabel  $\varnothing$ 4 mm
- Perlon Schnur  $\varnothing$ 1,5 mm
- 6060 T60 UNI 8278 extrudiertes Aluminium
- Teleskop Führungsschiene 6060 T60 UNI 8278 extrudiertes Aluminium
- Extrudiertes Aluminium 6060 T60 UNI 8278, bestehend aus 2 Teilen
- Zip Version 6060 T60 UNI 8278 extrudiertes Aluminium

#### Beschwerung:

- 6060 T60 UNI 8278 extrudiertes Aluminium Tropfenform mit thermoplast Enddeckel
- 6060 T60 UNI 8278 extrudiertes Aluminium Tropfenform mit thermoplast Enddeckel mit Öse für Pendelsicherung
- 6060 T60 UNI 8278 extrudiertes Aluminium rechteckige mit thermoplast Enddeckel
- 6060 T60 UNI 8278 extrudiertes Aluminium runde Form  $\varnothing$ 15 mm mit thermoplast Enddeckel.

#### Farben:

- Weiß RAL 9016 poliert;
- Schwarz RAL 9005 poliert
- Silber eloxiert

Andere Farben auf Anfrage





9.2.22

# Rollbox serie 200



## CARATTERISTICHE TECNICHE - SPECIFICATIONS CARACTERÍSTICAS - CHARACTERÍSTICAS - CARACTÉRISTIQUES EIGENSCHAFTEN - KARAKTERISTIEKEN - ХАРАКТЕРИСТИКИ

### Bediening:

- Direkt Getriebe Kette (Verhältnis 1:1)
- Untersetztes Getriebe Kette (Verhältnis 1:4)

### Obere Befestigung:

- Click Träger
- Edelstahl Träger und ästhetische thermoplast Abdeckungen Decke/Wand Montage

### Untere Befestigung:

- Durch Edelstahlwinkeln mit Boden-/Wandbefestigungsblöcken

### Abmessungen:

- Mit Aluminium Rollwelle 6060 T60 UNI 8278  $\varnothing 36 \leftrightarrow 60$
- Max L 400 x H 440 cm

### Extra:

- Mechanische einstellbare Endabschaltung

### ROLGORDIJN MET CASSETTE IN ALUMINIUM BEDIEND MET KETTING

#### Gebruik:

- Verticaal

#### Omgeving:

- Binnen
- Buiten (WPRO)

#### Doeken:

- Filterend
- Dim Out
- Verduisterend

#### Cassette:

- Vierkant 65x79,3 mm (Rollbox 265), 85x102,2 mm (Rollbox 285), 115x136,5 mm (Rollbox 2115), in geëxtrudeerd aluminium 6060 T6 UNI 8278 samengesteld uit 2 profielen ter vergemakkelijking van het onderhoud van het geïnstalleerd systeem.

#### Laterale einddeksels (Laterale steunen):

- In thermoplastic om de zijgeleidingen aan te sluiten
- Steunen in staal met thermoplastic afdekplaatjes
- In inox AISI 316 om de zijgeleidingen aan te sluiten

#### Oprolbuis:

- $\varnothing 36-49-60$  mm in geëxtrudeerd aluminium 6060 T60 UNI 8278 met verankering ter vergemakkelijking van het onderhoud van het geïnstalleerd systeem.

#### Zijgeleidingen:

- In staal inox AISI 316  $\varnothing 4$  mm
- Met perlonkabel  $\varnothing 1,5$  mm
- Aluminium geëxtrudeerd 6060 T60 UNI 8278
- Telescopisch in geëxtrudeerd aluminium 6060 T60 UNI 8278 UNI 8278
- Geëxtrudeerd aluminium 6060 T60 UNI 8278 samengesteld uit 2 delen
- Geëxtrudeerd aluminium 6060 T60 UNI 8278 met zijgeleiding ZIP ingewerkt in het profiel

#### Onderlat:

- Druppelvorm in geëxtrudeerd aluminium 6060 T60 UNI 8278 met eindkappen in thermoplastic
- Druppelvorm in geëxtrudeerd aluminium 6060 T60 UNI 8278 met eindkappen in thermoplastic met oog voor kabelgeleiding
- Rechthoekig in geëxtrudeerd aluminium 6060 T60 UNI 8278 met eindkappen in thermoplastic
- Rond in geëxtrudeerd aluminium 6060 T60 UNI 8278 met eindkappen in thermoplastic

#### Kleuren:

- Wit RAL 9016 gepolijst
  - Wart RAL 9005 gepolijst
  - Geanodiseerd aluminium
- Andere kleuren op aanvraag

#### Bediening:

- Kettingbediening direct
- Kettingbediening met reductie (rapport 1:4)

#### Bevestiging bovenkant (Bevestiging boven):

- Plafond/wandsteunen in RVS AISI 316
- Plafond/wandsteunen in staal met thermoplastic afdekplaatjes

#### Bevestiging onderkant:

- Met steunen in roestvrij staal met bevestigingsblokken tegen vloer/muur

#### Maximale afmeting:

- Met oprolbuis in geëxtrudeerd aluminium 6060 T60 UNI 8278  $\varnothing 36-49-60$  mm Max L 400 x H 440 cm

#### Optioneel:

- Regelbare mechanische eindstop

### РУЛОННАЯ ШТОРА С БОКСОМ. ПРИВЕДЕНИЕ В ДЕЙСТВИЕ ПРИ ПОМОЩИ ЦЕПОЧКИ

#### Установка:

- Вертикальная

#### Помещения:

- Внутренние
- Внешние (WPRO)

#### Вид ткани:

- Фильтрующий
- «Димаут»
- Затемняющий

#### Бокс:

- Квадратный 65x79,3 мм (Rollbox 265), 85x102,2 мм (Rollbox 285), 115x136,5 мм (Rollbox 2115), из экструированного алюминиевого сплава 6060 T6 UNI 8278, состоящий из двух профилей для технического обслуживания.

#### Боковые крепления:

- Из противоударного термопластика, предрасположенные к монтажу боковых направляющих
- Из стали с декоративным картером из противоударного термопластика

- Из нержавеющей стали AISI 316, предрасположенные к монтажу боковых направляющих

#### Наматывающая труба:

- $\varnothing 36-49-60$  мм из экструированного алюминиевого сплава 6060 T60 UNI 8278 с пазом для облегчения вставки ткани

#### Боковые направляющие:

- Из нержавеющей стали AISI 316  $\varnothing 4$  мм
- Из перлоновой нити  $\varnothing 1,5$  мм
- Из экструированного алюминиевого сплава 6060 T60 UNI 8278
- телескопические из экструированного алюминиевого сплава 6060 T60 UNI 8278
- Из экструированного алюминиевого сплава 6060 T60 UNI 8278 состоящие из двух профилей
- Из экструированного алюминиевого сплава 6060 T60 UNI 8278 с застёжками «молния» встроенными в профиль

#### Максимальные размеры:

- При наматывающей алюминиевой трубе 6060 T60 UNI 8278  $\varnothing 36-49-60$  Ш 400 x В 440 см

#### Утяжелитель:

- в форме капли из экструированного алюминиевого сплава 6060 T60 UNI 8278 с боковыми заглушками из термопластика.
- в форме капли из экструированного алюминиевого сплава 6060 T60 UNI 8278 с боковыми заглушками из термопластика с отверстиями для скольжения направляющих.
- прямоугольный из экструированного алюминиевого сплава 6060 T60 UNI 8278 с боковыми заглушками из термопластика.
- круглый  $\varnothing 15$  мм из экструированного алюминиевого сплава 6060 T60 UNI 8278 с боковыми заглушками из термопластика.

#### Цвет:

- RAL 9016 полированный
  - черный цвет RAL 9005 полированный
  - Анодированный серебряный
- другие цвета — по запросу

#### Управление:

- Цепочкой с прямой передачей
- Демультиплицированной цепочкой (отношение 1:4)

#### Верхнее фиксирование:

- к потолку/к стене скобами из нержавеющей стали AISI 316
- к потолку/к стене кронштейнами из стали и декоративным картером из термопластика.

#### Нижнее фиксирование:

- Скобами из нержавеющей стали оснащёнными вставками для блокирования к полу / к стене

#### Максимальные размеры:

- При наматывающей алюминиевой трубе 6060 T60 UNI 8278  $\varnothing 36-49-60$  Ш 400 x В 440 см;

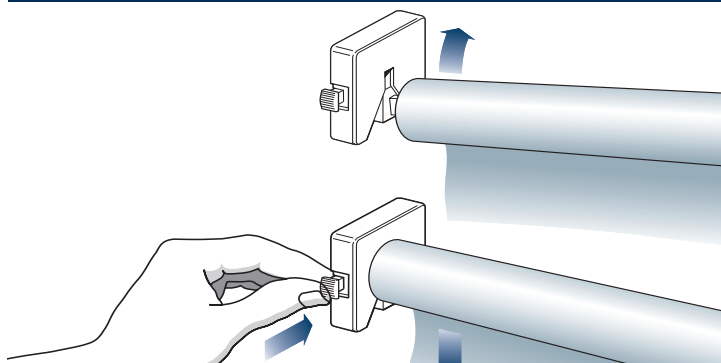
#### Опция:

- Регулируемый концевой выключатель

## AZIONAMENTO - OPERATION - ACCIONAMIENTO - ACCIONAMENTO ACTIONNEMENT - BEDIENUNG - BEDIENING - ПРИВЕДЕНИЕ В ДЕЙСТВИЕ

REF.	PORTATA / MAX WEIGHT	RAPPORTO TRASMISSIONE / GEAR RATIO	F <sub>M</sub> UNI EN 13150
7241	 1,70 Kg	1:1	Class 2
7273	 5,70 Kg	1:3,33	Class 2
1136	 7,3 Kg	1:4	Class 2

## INNESTO A SCATTO - QUICK RELEASE SUPPORT - CONEXIÓN DE RESORTE ENGATE POR PRESSÃO - ENCLICHEMENT PAR ENCLIQUETAGE EINRASTBEFESTIGUNG - KLIKSLUITING - МУФТА С ЗАЩЕЛКОЙ



# Rollbox serie 200



9.2.23

DIAMETRI DI AVVOLGIMENTO - WINDING DIAMETERS - DIÁMETRO DE ENROLLADO - DIÂMETRO DE ENROLAMENTO  
DIAMÈTRES D'ENROULEMENT - AUFWICKELDURCHMESSER - OPWIKKELDIAMETERS - РАЗМЕРЫ НАМОТКИ

TESSUTO TISSU  
FABRIC TISSU  
TEJIDO STOFF  
TECIDO STOF  
TKAHL



100 gr/m<sup>2</sup>

200 gr/m<sup>2</sup>

350 gr/m<sup>2</sup>

400 gr/m<sup>2</sup>

550 gr/m<sup>2</sup>



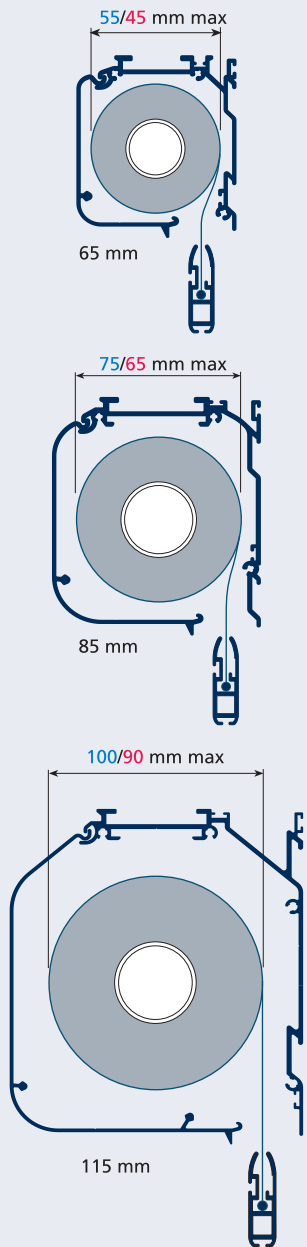
0,1 mm

0,3 mm

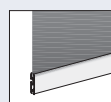
0,4 mm

0,55 mm

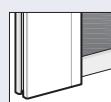
0,75 mm



xx/yy mm max



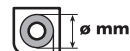
xx mm



yy mm



**Ø36**



H cm	100	200	350	400	550
100	38,1	41,9	43,7	46,2	49,4
120	38,4	42,8	44,8	47,7	51,3
140	38,7	43,7	45,9	49,2	53,1
160	39,1	44,5	47,0	50,6	54,9
180	39,4	45,4	48,1	51,9	56,6
200	39,7	46,2	49,2	53,3	58,3
220	40,0	47,0	50,2	54,6	59,9
240	40,3	47,8	51,2	55,8	61,5
260	40,7	48,6	52,2	57,1	63,0
280	41,0	49,4	53,1	58,3	64,5
300	41,3	50,2	54,1	59,5	66,0
320	41,6	50,9	55,0	60,6	67,4
340	41,9	51,7	55,9	61,8	68,8
360	42,2	52,4	56,8	62,9	70,2
380	42,5	53,1	57,7	64,0	71,5
400	42,8	53,9	58,6	65,1	72,8



**Ø49**



H cm	100	200	350	400	550
100	50,7	53,8	55,3	57,5	60,4
120	50,9	54,5	56,3	58,7	61,9
140	51,2	55,2	57,2	59,9	63,4
160	51,4	55,9	58,0	61,1	64,9
180	51,7	56,6	58,9	62,2	66,4
200	51,9	57,3	59,8	63,3	67,8
220	52,1	57,9	60,6	64,4	69,2
240	52,4	58,6	61,4	65,5	70,6
260	52,6	59,2	62,3	66,6	71,9
280	52,9	59,9	63,1	67,6	73,2
300	53,1	60,5	63,9	68,6	74,5
320	53,4	61,1	64,7	69,7	75,8
340	53,6	61,8	65,5	70,7	77,0
360	53,8	62,4	66,2	71,6	78,3
380	54,1	63,0	67,0	72,6	79,5
400	54,3	63,6	67,8	73,6	80,7



**Ø60**



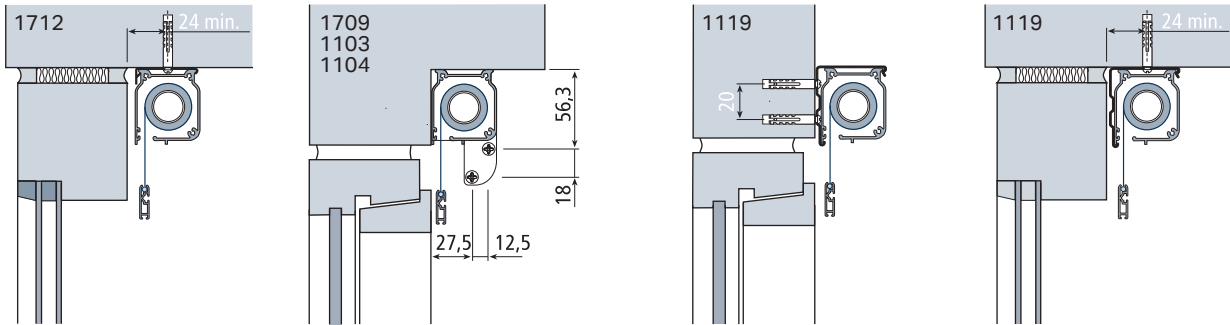
H cm	100	200	350	400	550
100	61,4	64,0	65,3	67,2	69,6
120	61,6	64,6	66,1	68,2	70,9
140	61,8	65,2	66,8	69,2	72,3
160	62,0	65,8	67,6	70,2	73,6
180	62,2	66,3	68,3	71,2	74,9
200	62,4	66,9	69,1	72,2	76,1
220	62,6	67,5	69,8	73,1	77,4
240	62,8	68,1	70,5	74,1	78,6
260	63,0	68,6	71,3	75,0	79,8
280	63,2	69,2	72,0	76,0	81,0
300	63,4	69,7	72,7	76,9	82,2
320	63,6	70,3	73,4	77,8	83,3
340	63,8	70,8	74,1	78,7	84,5
360	64,0	71,3	74,7	79,6	85,6
380	64,2	71,9	75,4	80,4	86,7
400	64,4	72,4	76,1	81,3	87,8



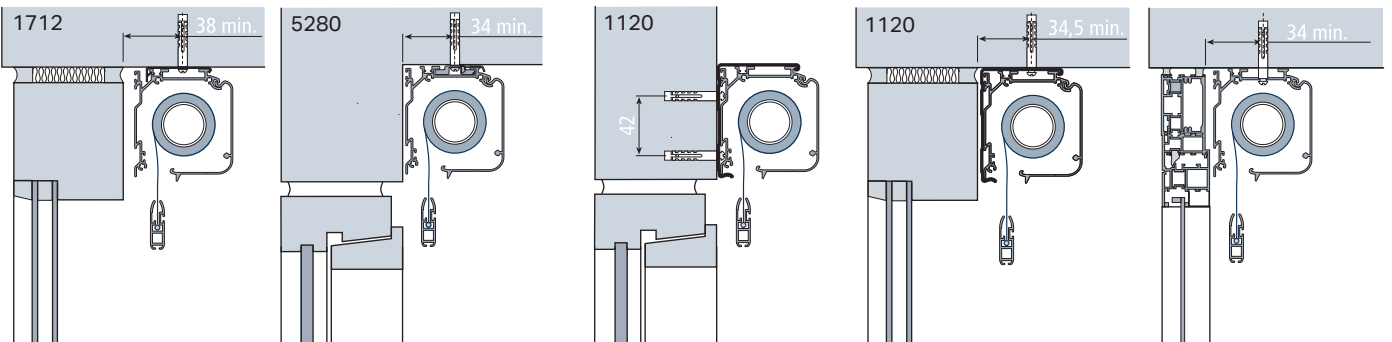
# Rollbox serie 200

INSTALLAZIONE - INSTALLATION - INSTALACIÓN - INSTALAÇÃO  
 INSTALLATION - INSTALLATION - INSTALLATIE - УСТАНОВКА

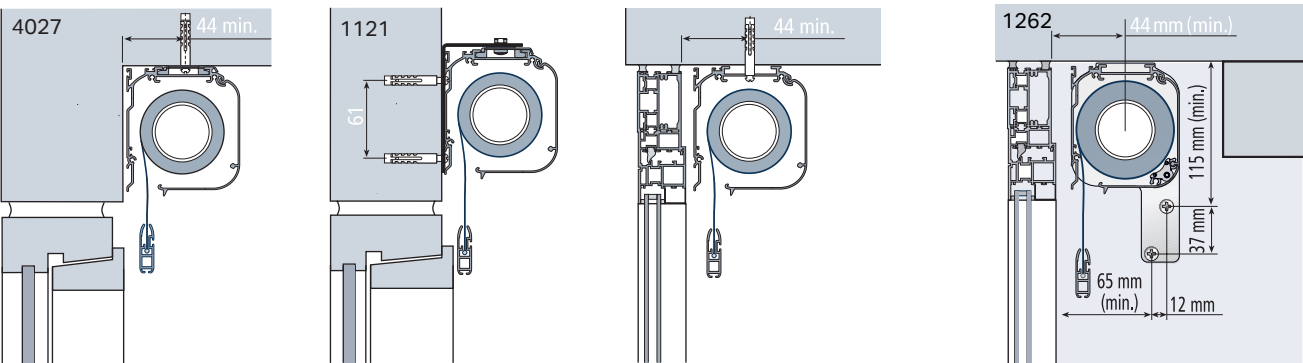
## Cassonetto/Headbox ref. 1710



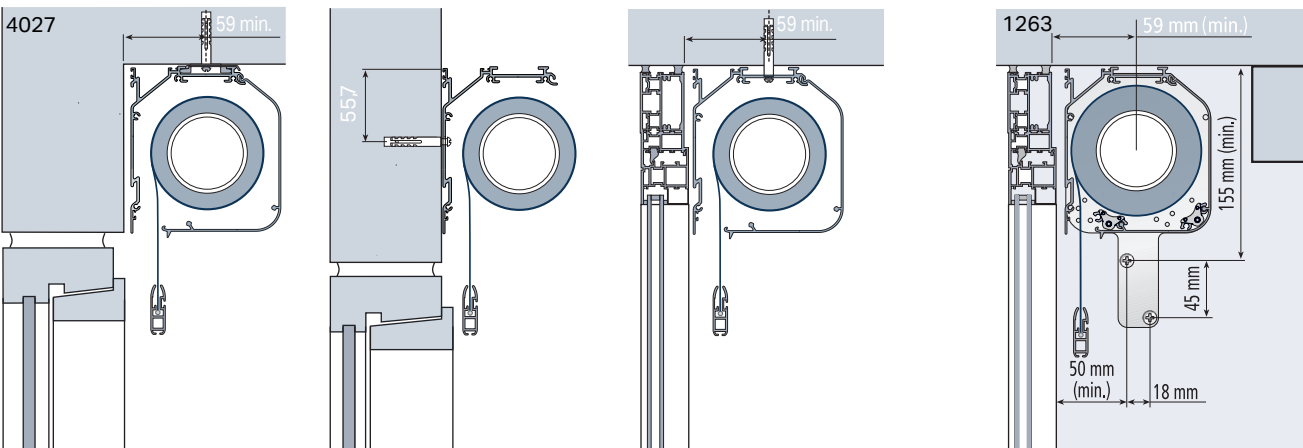
## Cassonetto/Headbox ref. 1105



## Cassonetto/Headbox ref. 1109

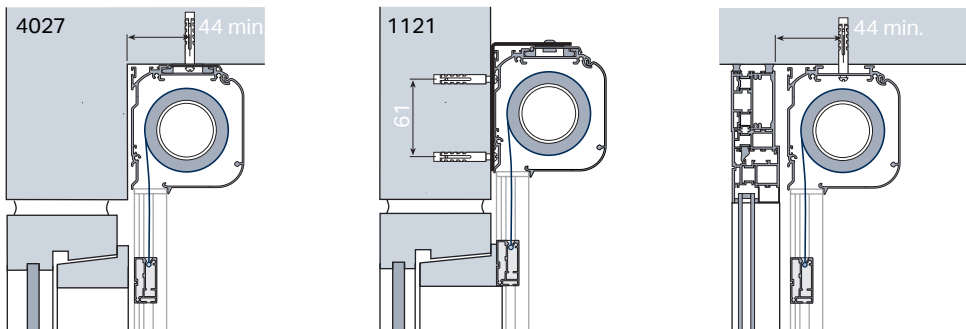


## Cassonetto/Headbox ref. 1114

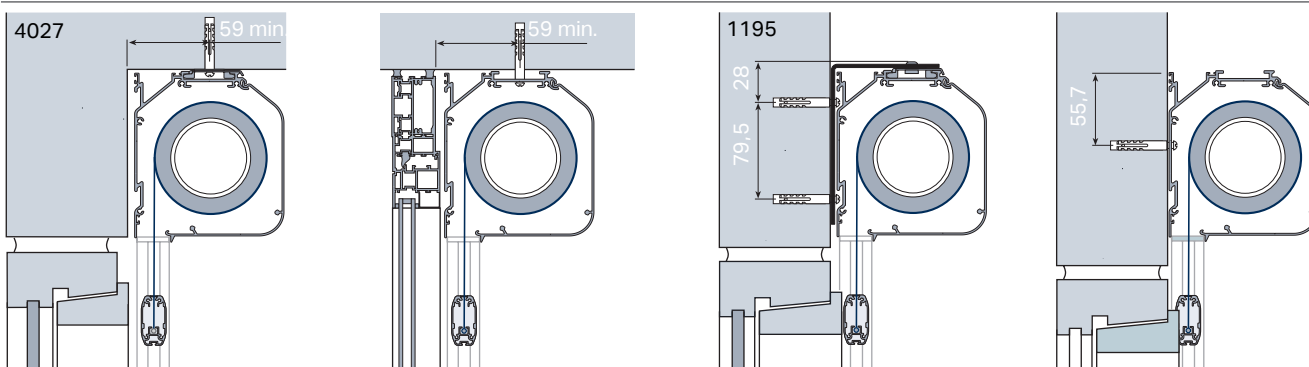


## WPRO | INSTALLAZIONE - INSTALLATION - INSTALACIÓN - INSTALAÇÃO INSTALLATION - INSTALLATION - INSTALLATIE - УСТАНОВКА

### Cassonetto/Headbox ref. 1109



### Cassonetto/Headbox ref. 1114



## WPRO | CERTIFICAZIONE CE - CE CERTIFICATION - CE CERTIFICACIÓN - CE CERTIFICAÇÃO CE CERTIFICATION - BESCHEINIGUNG CER - CERTIFICATIE CE - CE АТТЕСТАЦИИ

Le guide antivento WPRO, quando usate all'esterno, garantiscono il funzionamento del sistema in presenza di vento, come prescritto dalla certificazione CE. Le guide WPRO sono disponibili in cinque versioni: ref. 1240 (40x27 mm) e 1241 (55x27 mm) rispettivamente per Rollbox 285 e 2115 WPRO; ref. 1215 (50x35 mm) per Rollbox 385, 3115 WPRO e 485, 4115 WPRO (per questi ultimi sistemi è disponibile anche la guida telescopica ref. 1220 - 60↔70x35 mm); ref. 1280 (54x49 mm) per Rollbox 4180 WPRO.

WPRO side guides guarantee a perfect and safe performance, when used externally, in the presence of wind, as prescribed by the EC certification. The WPRO side guides are available in five versions: ref. 1240 (40x27 mm) and 1241 (55x27 mm) respectively for Rollbox 285 and 2115 WPRO; ref. 1215 (50x35 mm) for Rollbox 385, 3115 WPRO and 485, 4115 WPRO (for these last systems the telescopic guide is also available ref. 1220 - 60↔70x35 mm); ref. 1280 (54x49 mm) for Rollbox 4180 WPRO.

Las guías anti-viento WPRO garantizan el funcionamiento en el exterior del sistema en presencia de viento, según lo prescrito por la certificación CE. Las guías para WPRO están disponibles en cinco versiones: ref. 1240 (40x27 mm) y 1241 (55x27 mm) respectivamente para Rollbox 285 y 2115 WPRO; ref. 1215 (50x35 mm) para Rollbox 385, 3115 WPRO y 485, 4115 WPRO (para estos últimos sistemas la guía telescópica ref. 1220 - 60↔70x35 mm también está disponible); ref. 1280 (54x49 mm) para Rollbox 4180

WPRO.

As guias laterais WPRO garantem o perfeito funcionamento em uso externo na presença de vento, conforme prescrito pela certificação CE. As guias laterais WPRO estão disponíveis em 5 versões: ref. 1240 (40x27 mm) e 1241 (55x27 mm) respectivamente para Rollbox 285 e 2115 WPRO; ref. 1215 (50x35 mm) para Rollbox 385, 3115 WPRO e 485, 4115 WPRO (para estes últimos sistemas, o guia telescópico ref. 1220 - 60↔70x35 mm também está disponível); ref. 1280 (54x49 mm) para Rollbox 4180 WPRO.

Les guides latéraux WPRO garantissent une performance parfaite et sécurisée dans le cas d'un montage à l'extérieur et soumise à un vent, tel qu'indiqué dans la certification CE. Les guides latéraux WPRO sont disponibles dans cinq versions: ref. 1240 (40x27 mm) et 1241 (55x27 mm) respectivement pour Rollbox 285 et 2115 WPRO; ref. 1215 (50x35 mm) pour Rollbox 385, 3115 WPRO et 485, 4115 WPRO (pour ces derniers systèmes, le guide télescopique réf 1220 - 60↔70x35 mm est également disponible); ref. 1280 (54x49 mm) pour Rollbox 4180 WPRO.

WPRO Führungsschienen garantieren eine perfekte und sichere Leistung bei Installation im Freien und Wind, wie in der CE-Zertifizierung angegeben. Die WPRO Führungsschienen sind erhältlich in 5 Versionen: ref. 1240 (40x27 mm) und 1241 (55x27 mm) jeweils für Rollbox 285 und 2115 WPRO; ref. 1215 (50x35 mm) für Rollbox 385, 3115 WPRO und 485, 4115 WPRO

(für diese letzten Systeme ist auch die Teleskopführung Ref. 1220 - 60↔70x35 mm erhältlich); ref. 1280 (54x49 mm) für Rollbox 4180 WPRO.

De zijgeleidingen WPRO garanderen de werking van het systeem in de aanwezigheid van wind, zoals voorgeschreven door de CE-certificering. De zijgeleidingen WPRO zijn beschikbaar in vijf versies: ref. 1240 (40x27 mm) en 1241 (55x27 mm) respectievelijk voor Rollbox 285 e 2115 WPRO; ref. 1215 (50x35 mm) voor Rollbox 385, 3115 WPRO en 485, 4115 WPRO (voor deze laatste systemen is ook de telescopische geleider ref. 1220 - 60↔70x35 mm beschikbaar); ref. 1280 (54x49 mm)

voor Rollbox 4180 WPRO.

Ветрозащитные направляющие WPRO, когда они используются на открытом воздухе, обеспечивают работу системы при наличии ветра, как того требует сертификация CE. Направляющие WPRO доступны в пяти версиях: арт. 1240 (40x27 мм) и 1241 (55x27 мм) соответственно для Rollbox 285 и 2115 WPRO; арт. 1215 (50x35 мм) для Rollbox 385, 3115 WPRO и 485, 4115 WPRO (для этих последних систем также имеется телескопическая направляющая 1220 - 60↔70x35 мм); арт. 1280 (54x49 мм) для Rollbox 4180 WPRO.

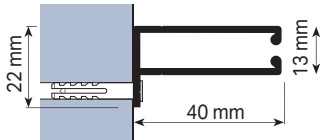




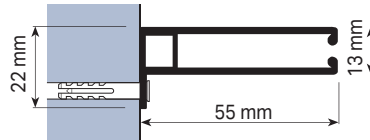
9.2.26

# Rollbox serie 200

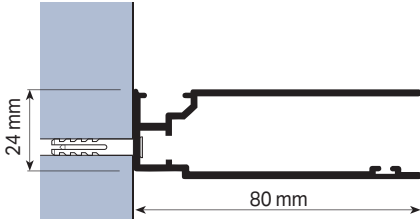
INSTALLAZIONE GUIDE - SIDE GUIDES INSTALLATION - INSTALACIÓN GUÍAS LATERALES - INSTALAÇÃO DE GUIAS  
INSTALLATION DES GUIDES - MONTAGE DER SEITENFÜHRUNGEN - INSTALLATIE GELEIDERS - УСТАНОВКА НАПРАВЛЯЮЩИХ



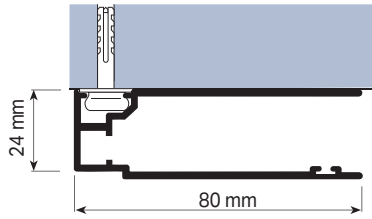
1789



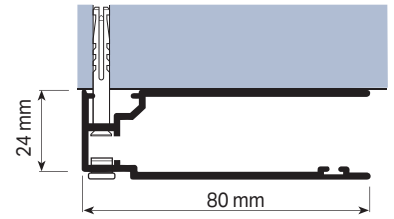
1756



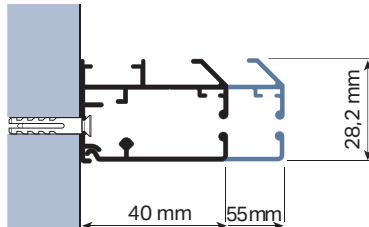
1764



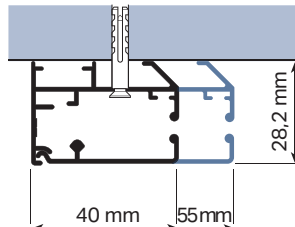
1764+4353



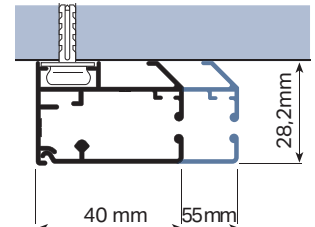
1764+4374



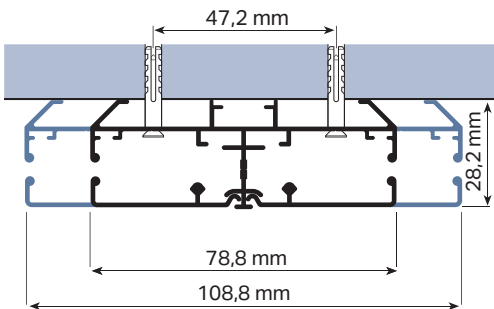
1139 (40 mm)  
1140 (55 mm)



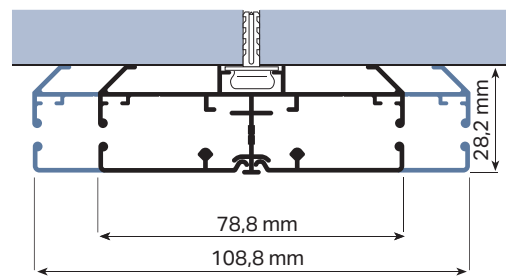
1139 (40 mm)  
1140 (55 mm)



1139 + 4353 (40 mm)  
1140 + 4353 (55 mm)



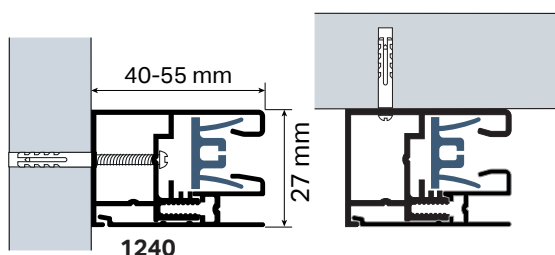
1141 (78,8 mm)  
1142 (108,8 mm)



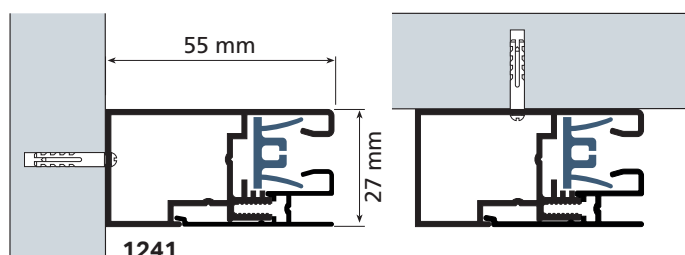
1141+4353 (78,8 mm)  
1142+4353 (108,8 mm)

**WPRO** | GUIDE ANTIVENTO - WINDPROOF SIDE GUIDES - GUÍAS LATERALES ANTI-VIENTO - GUIAS LATERAIS À PROVA DE VENTO - GUIDAGES A L'EPREUVE DU VENT - WINDDICHTEN FÜHRUNGSSCHIENEN - WINDVASTE ZIJGELEIDINGEN - БОКОВЫЕ НАПРАВЛЯЮЩИЕ УСТОЙЧИВЫЕ К ВЕТРУ

## ROLLBOX 285 -2115 WPRO



1240



1241



**Kg** PESO RACCOMANDATO - RECOMMENDED WEIGHT - PESO RECOMENDADO - PESO RECOMENDADO  
POIDS RECOMMANDÉ - AUFROLLGEWICHT - VEERBELASTING - РЕКОМЕНДОВАННЫЙ ВЕС

## Rollbox 265-285-2115 (1900R2)

H\L	100	120	140	160	180	200	220	240	260	280	300	320	340	360	380	400
120	800 g	800 g	800 g	800 g	800 g	800 g	800 g	800 g	800 g	800 g	800 g	800 g	800 g	800 g	550 g	150 g
140	800 g	800 g	800 g	800 g	800 g	800 g	800 g	800 g	800 g	800 g	800 g	800 g	800 g	800 g	550 g	150 g
160	800 g	800 g	800 g	800 g	800 g	800 g	800 g	800 g	800 g	800 g	800 g	800 g	800 g	550 g	330 g	150 g
180	800 g	800 g	800 g	800 g	800 g	800 g	800 g	800 g	800 g	800 g	800 g	800 g	800 g	550 g	330 g	150 g
200	800 g	800 g	800 g	800 g	800 g	800 g	800 g	800 g	800 g	800 g	800 g	800 g	550 g	550 g	330 g	150 g
240	800 g	800 g	800 g	800 g	800 g	800 g	800 g	800 g	800 g	800 g	550 g	550 g	550 g	550 g	330 g	150 g
280	800 g	800 g	800 g	800 g	800 g	800 g	800 g	800 g	800 g	800 g	550 g	550 g	330 g	330 g	150 g	150 g
320	800 g	800 g	800 g	800 g	800 g	800 g	800 g	800 g	800 g	800 g	550 g	550 g	330 g	330 g	150 g	
360	800 g	800 g	800 g	800 g	800 g	800 g	800 g	800 g	800 g	800 g	550 g	550 g	330 g	330 g	150 g	
400	800 g	800 g	800 g	800 g	800 g	800 g	800 g	800 g	800 g	550 g	550 g	330 g	330 g	330 g	150 g	
440	800 g	800 g	800 g	800 g	800 g	800 g	800 g	800 g	550 g	550 g	550 g	330 g	330 g	150 g	150 g	

## Rollbox 265-285-2115 (1900G2)

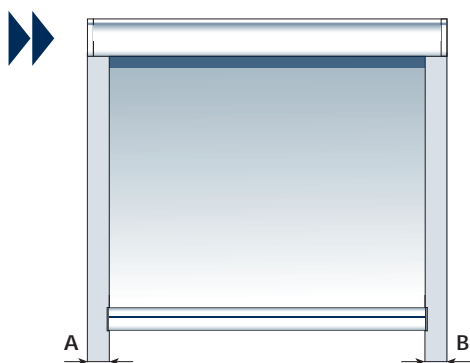
H\L	100	120	140	160	180	200	220	240	260	280	300	320	340	360	380	400
120	800 g	800 g	800 g	800 g	800 g	800 g	800 g	800 g	800 g	800 g	800 g	800 g	800 g	800 g	550 g	150 g
140	800 g	800 g	800 g	800 g	800 g	800 g	800 g	800 g	800 g	800 g	800 g	800 g	800 g	800 g	550 g	150 g
160	800 g	800 g	800 g	800 g	800 g	800 g	800 g	800 g	800 g	800 g	800 g	800 g	800 g	550 g	330 g	150 g
180	800 g	800 g	800 g	800 g	800 g	800 g	800 g	800 g	800 g	800 g	800 g	800 g	800 g	550 g	330 g	150 g
200	800 g	800 g	800 g	800 g	800 g	800 g	800 g	800 g	800 g	800 g	800 g	800 g	550 g	550 g	330 g	150 g
240	800 g	800 g	800 g	800 g	800 g	800 g	800 g	800 g	800 g	800 g	550 g	550 g	550 g	550 g	330 g	150 g
280	800 g	800 g	800 g	800 g	800 g	800 g	800 g	800 g	800 g	800 g	550 g	550 g	330 g	330 g	150 g	150 g
320	800 g	800 g	800 g	800 g	800 g	800 g	800 g	800 g	800 g	550 g	550 g	330 g	330 g	330 g	150 g	
360	800 g	800 g	800 g	800 g	800 g	800 g	800 g	800 g	800 g	550 g	550 g	330 g	330 g	330 g	150 g	
400	800 g	800 g	800 g	800 g	800 g	800 g	800 g	800 g	800 g	550 g	550 g	330 g	330 g	330 g	150 g	
440	800 g	800 g	800 g	800 g	800 g	800 g	800 g	800 g	550 g	550 g	550 g	330 g	330 g	150 g	150 g	

## Rollbox WPRO 285-2115 (1905G22)

H\L	100	120	140	160	180	200	220	240	260	280	300	320	340	360	380	400
120	800 g	800 g	800 g	800 g	800 g	800 g	800 g	800 g	800 g	800 g	800 g	800 g	800 g	550 g	330 g	150 g
140	800 g	800 g	800 g	800 g	800 g	800 g	800 g	800 g	800 g	800 g	800 g	550 g	550 g	550 g	330 g	150 g
160	800 g	800 g	800 g	800 g	800 g	800 g	800 g	800 g	800 g	800 g	550 g	550 g	550 g	550 g	330 g	
180	800 g	800 g	800 g	800 g	800 g	800 g	800 g	800 g	800 g	800 g	550 g	550 g	550 g	330 g	330 g	
200	800 g	800 g	800 g	800 g	800 g	800 g	800 g	800 g	800 g	800 g	550 g	550 g	330 g	330 g	150 g	
240	800 g	800 g	800 g	800 g	800 g	800 g	800 g	800 g	800 g	550 g	330 g	330 g	330 g	330 g	150 g	
280	800 g	800 g	800 g	800 g	800 g	800 g	800 g	800 g	550 g	550 g	330 g	330 g	330 g	330 g	150 g	
320	800 g	800 g	800 g	800 g	800 g	800 g	550 g	550 g	550 g	550 g	330 g	330 g	150 g	150 g	150 g	
360	800 g	800 g	800 g	800 g	800 g	800 g	550 g	550 g	550 g	330 g	330 g	150 g	150 g	150 g	150 g	
400	800 g	800 g	800 g	800 g	800 g	550 g	550 g	550 g	330 g	330 g	150 g	150 g	150 g	150 g	150 g	
440	800 g	800 g	800 g	800 g	550 g	550 g	550 g	330 g	330 g	330 g	150 g	150 g	150 g	150 g	150 g	

MISURE TELO - BLIND DIMENSION - MEDIDAS SISTEMA - MEDIDAS DA CORTINA  
DIMENSION TOILE - BAHNABMESSUNGEN - AFMETING DOEK - РАЗМЕРЫ ШТОРЫ

Lato comando  
Side of the control  
Lado accionamiento  
Lado de comando  
Côté de la commande  
Bedienungsseite  
Bedieningszijde  
Сторона управления



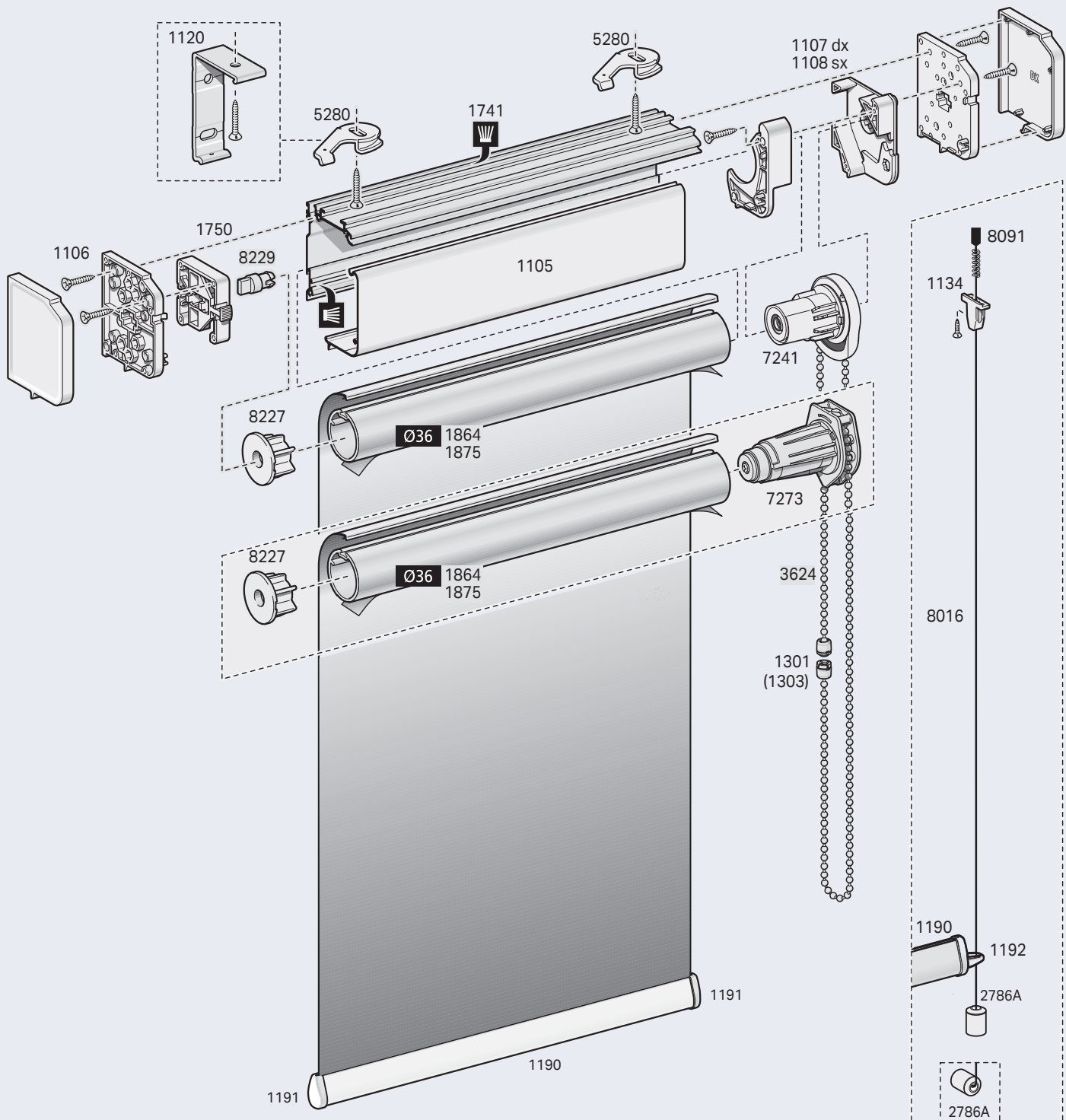
	A (mm)	B (mm)
ROLLBOX 245	22/15	15
ROLLBOX 265	30	23
ROLLBOX 285	32	21
ROLLBOX 2115	42	30



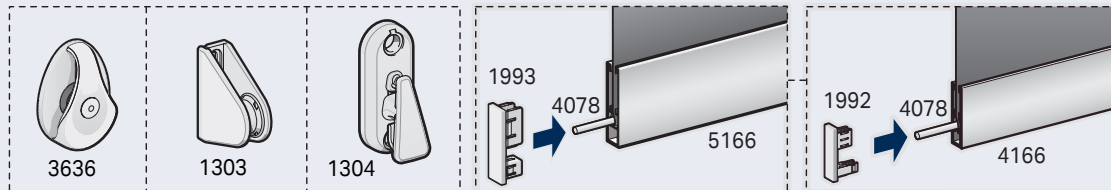
9.2.28

# Rollbox serie 200

## ROLLBOX 265 - Perlon wire side guides

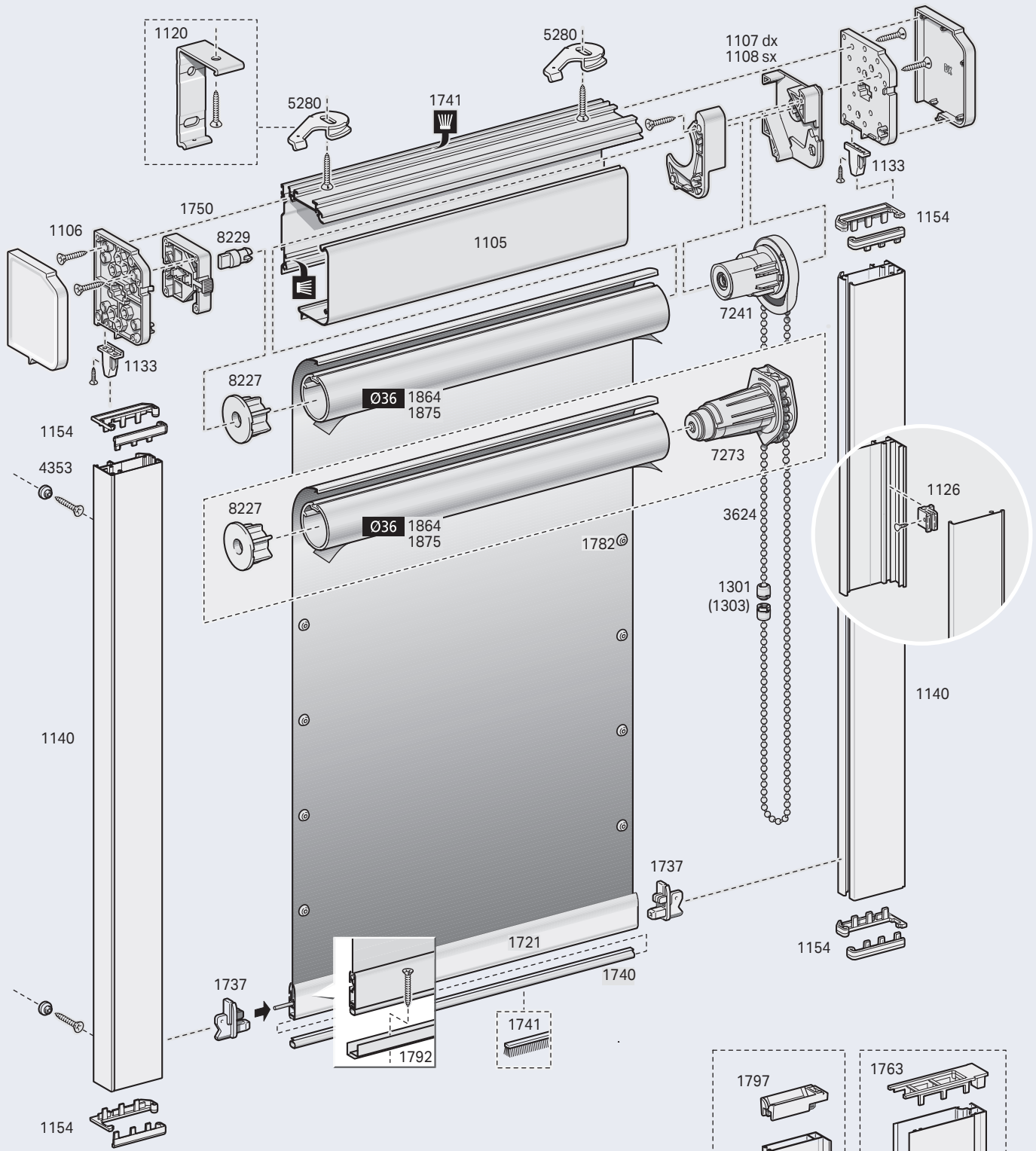


### Child Safety Devices

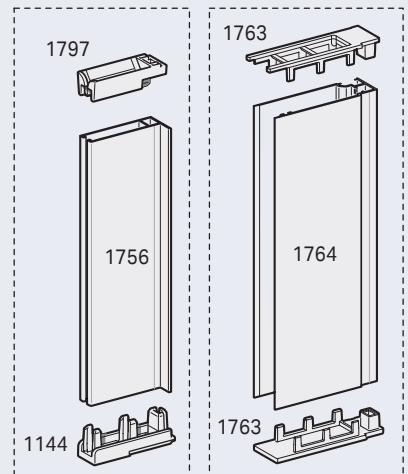
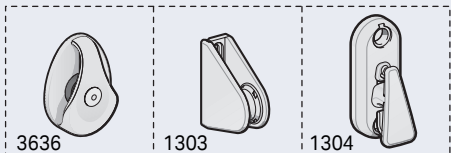




## ROLLBOX 265 - Aluminium side guides



### Child Safety Devices

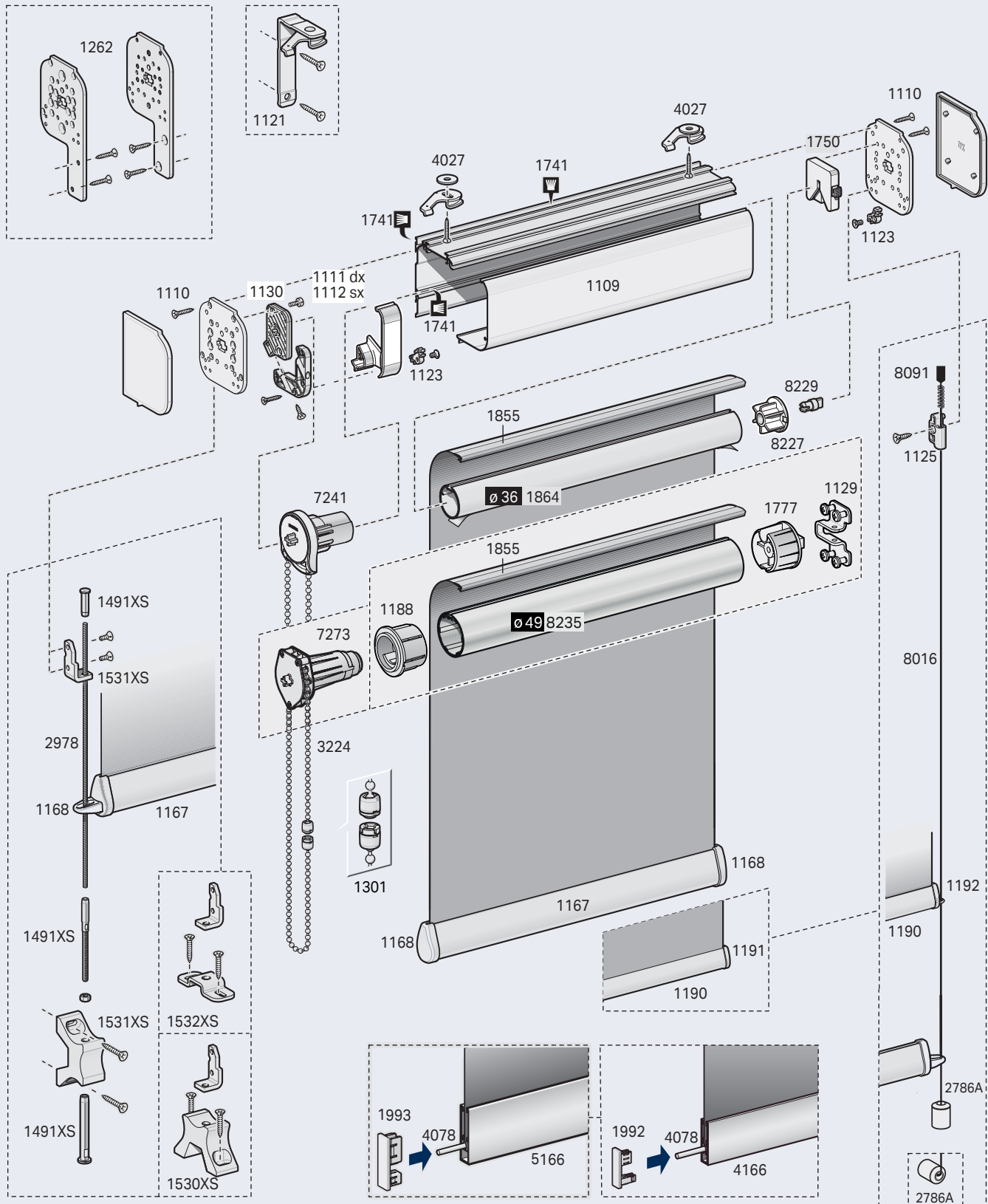




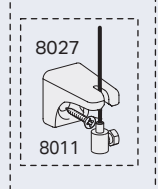
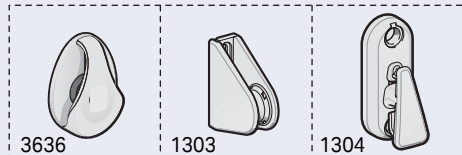
9.2.30

# Rollbox serie 200

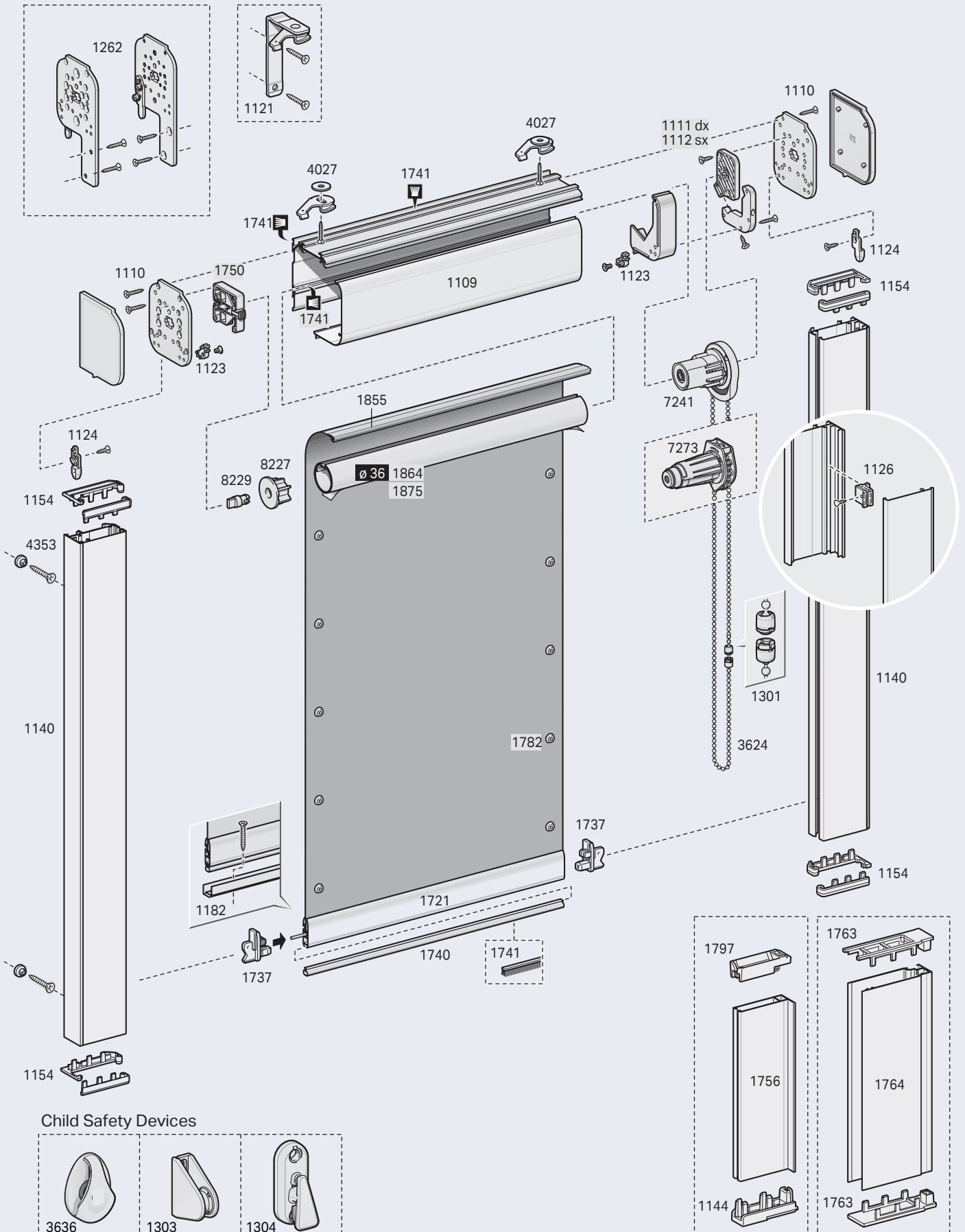
## ROLLBOX 285 - Steel and Perlon wire side guides



### Child Safety Devices



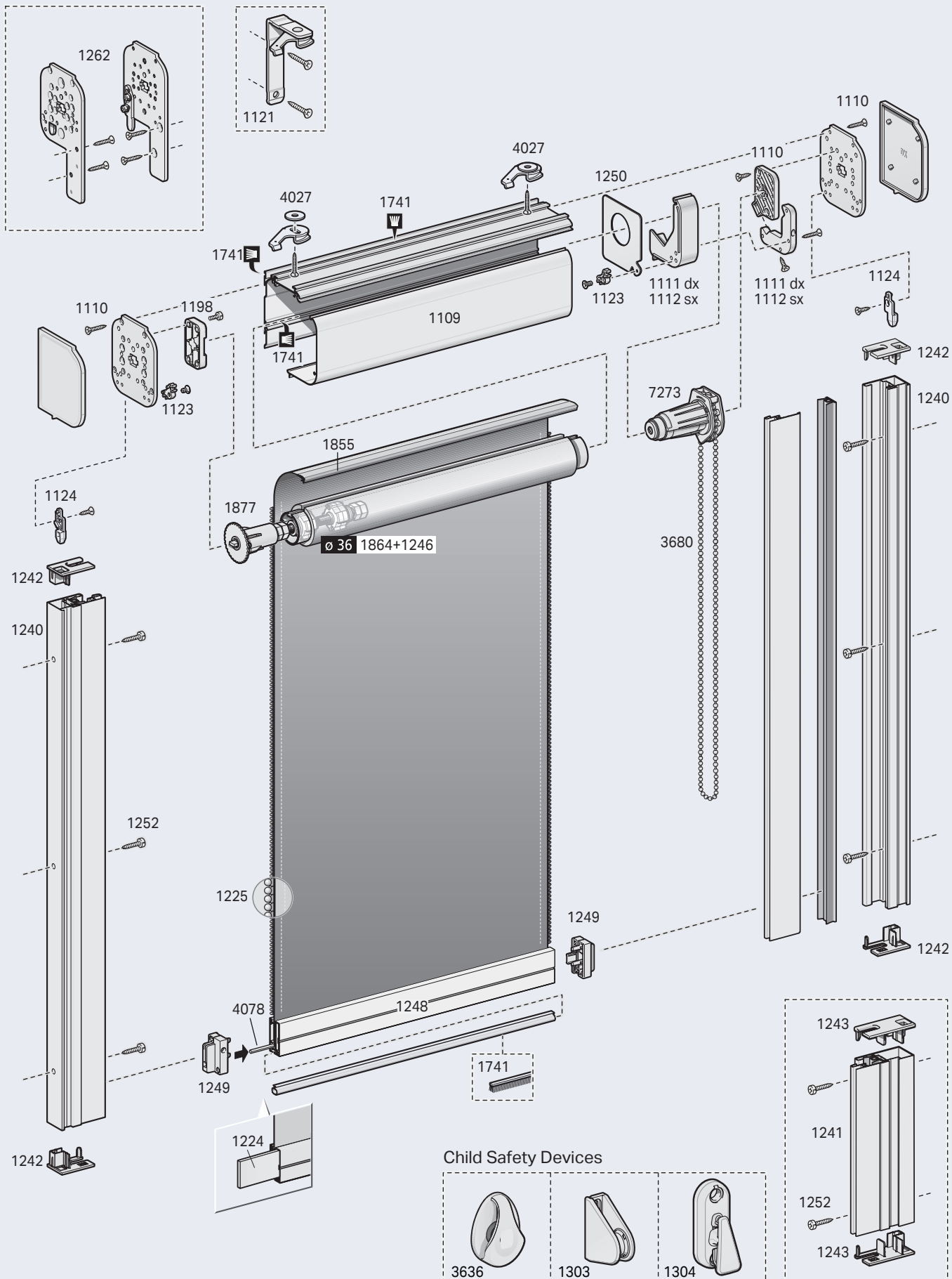
## ROLLBOX 285 - Aluminium side guides



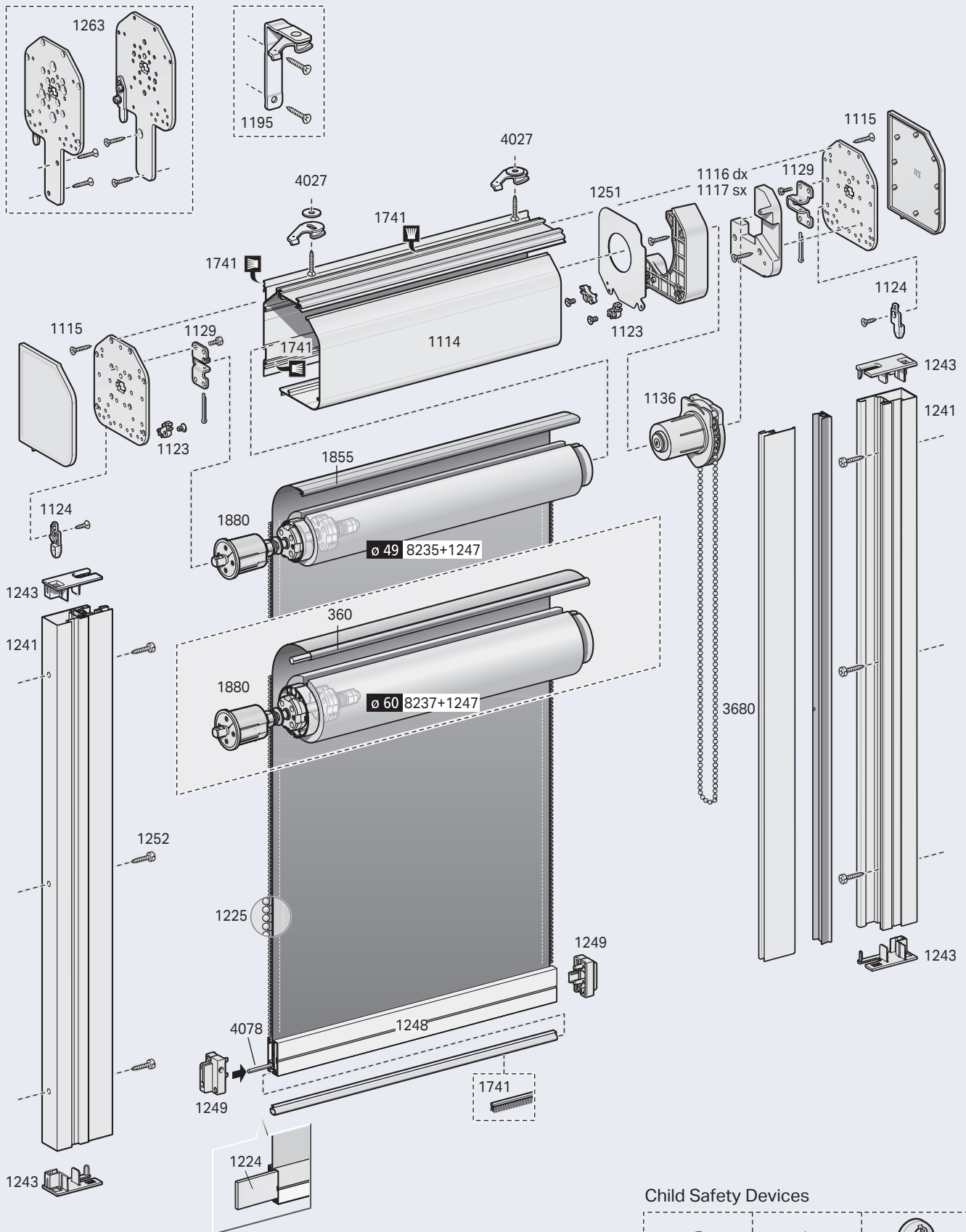


# Rollbox serie 200

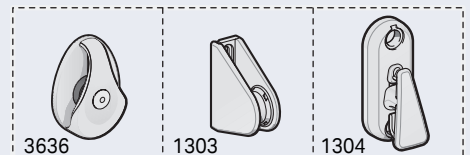
ROLLBOX 285 WPRO - Windproof aluminium side guides



## ROLLBOX 2115 - Steel cables side guides



### Child Safety Devices





9.2.34

# Rollbox serie 200

## ROLLBOX 2115 - Aluminium side guides

