

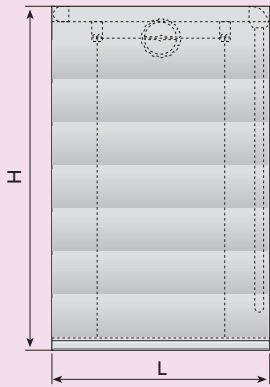
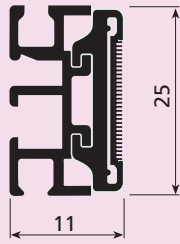


5.1.16

# Rotary 439



1:1



L max: 150 cm  
H max: 250 cm

**USE**

UTILIZZO - USE - USO  
USO - UTILISATION - ANWENDUNG  
GEBRUIK - ИСПОЛЬЗОВАНИЕ

## SISTEMA PER TENDE A PACCHETTO ULTRAPIATTO AD USO DOMESTICO PARTICOLARMENTE ADATTO PER INSTALLAZIONE SU SERRAMENTO

Indicato per tendaggi L max 150 cm ed H 250 cm di peso non superiore a 1,5 kg. L'azionamento della tenda avviene tramite un anello catena che agisce sui rocchetti avvolginastro permettendo il sollevamento o la discesa della tenda. I rocchetti avvolginastro sono realizzati in modo da consentire la rapida rimozione della tenda. L'arresto in qualsiasi posizione avviene tramite un apposito arresto laterale. L'installazione, preferibilmente su serramento o direttamente a soffitto, è con supporti a scatto che facilitano la rimozione del profilo.

## ULTRA-FLAT SOFT-SHADE CURTAIN SYSTEM FOR DOMESTIC USE, ESPECIALLY SUITED FOR INSTALLING ON A FRAME

For use with curtains 150 cm W max. and 250 cm H weight not more than 1.5 kg. The curtain is operated by means of a chain ring acting on tape winding spools allowing curtain raising or lowering. The tape winding spools are made so as to allow fast curtain removal. Stopping in any position is done using a special lateral stop. Installation, preferably on the frame or directly on the ceiling, is by click supports that facilitate track removal.

## SISTEMA DE ESTORES PLEGABLES ULTRAPLANO PARA USO DOMÉSTICO, PARTICULARMENTE IDÓNEO PARA INSTALACIÓN EN VENTANA

Adecuado para cortinas de anchura máx. 150 cm y altura máx 250 cm, de peso hasta 1,5 kg. El accionamiento de la cortina se efectúa mediante un anillo cadena que opera sobre los recogedores de cinta permitiendo la elevación o bajada de la cortina. Los recogedores de cinta están instalados de manera que sea posible desmontar rápidamente la cortina. La parada en cualquier posición se obtiene mediante un dispositivo lateral específico. La instalación, preferiblemente en ventana o directamente en el techo, se efectúa con soportes a presión que facilitan el desmontaje del perfil.

## SISTEMA ULTRA-PLANO PARA CORTINAS TIPO ESTORE PARA USO DOMÉSTICO, ESPECIALMENTE INDICADO PARA INSTALAÇÃO EM CAIXILHO DE JANELA

Indicado para cortinas com largura máxima de 150 cm, altura 250 cm e peso não superior a 1,5 kg. O accionamento da cortina é feito por meio de um anel de cadeia que actua nas bobines de enrolamento das fitas, permitindo a elevação ou descida da cortina. As bobines de enrolamento das fitas foram concebidas de modo a proporcionar uma remoção rápida de cortina. A paragem em qualquer posição de abertura ocorre por meio de um batente lateral próprio. A instalação, de preferência no caixilho ou directamente no tecto, é feita com suportes de pressão que facilitam a remoção do perfil.

## SYSTÈME POUR STORES BATEAUX VOILE ULTRA-PLAT À USAGE DOMESTIQUE, PARTICULIÈREMENT ADAPTÉ À L'INSTALLATION SUR CROISÉE

Préconisé pour stores L max. 150 cm et H 250 cm d'un poids maximum de 1,5 kg. L'actionnement des stores se fait par un anneau chaînette qui, agissant sur les pignons d'enroulement, permet le soulèvement ou la descente des stores. Les pignons d'enroulement sont réalisés de façon à permettre la dépose rapide du store. Le blocage dans toutes les positions est possible grâce à un arrêt latéral. L'installation, de préférence sur croisée ou directement au plafond, est réalisée sur supports encliquetable qui facilitent le retrait du profil.

## SEHR FLACHE RAFFVORHANGSCHIENE FÜR DEN PRIVATEN HAUSHALT, BESONDERS FÜR DEN EINBAU AM FENSTER GEEIGNET

Für Gardinen mit max. L 150 cm und H 250 cm, Gewicht höchstens 1,5 kg. Der Vorhang wird über eine Endloskette betätigt, die auf Bandaufwickelspulen einwirkt, die das Herauf- oder Herabziehen des Vorhangs bewirken. Die Bandaufwickelspulen sind so konzipiert, dass der Vorhang rasch abgenommen werden kann. Die Positionssperre erfolgt in einer beliebigen Position über ein entsprechendes Seitenschloß. Die Montage erfolgt vorzugsweise am Fenster oder direkt an der Decke mit Einrasthalterung, so dass das Profil leicht zu entfernen ist.

## EXTRA PLAT VOUWGORDIJSYSTEEM VOOR PRIVAAT GEBRUIK, GESCHIKT VOOR PLAATSING OP HET RAAM

Gebruik voor gordijnen tot 1,50 m breed en 2,50 m hoog met maximum gordijngewicht tot 1,5 kg. Het gordijn wordt opgetrokken door een ketting dielintspoelen aandrijft, die het gordijn naar boven of beneden brengt. De lintspoelen laten toe om het gordijn makkelijk af te halen en aan te brengen. In elke positie kan het gordijn geblokkeerd worden door een lateraal blokkeerstuk. Plaatsing op het raam, of tegen de wand of het plafond

## СВЕРХПЛОСКАЯ СИСТЕМА ДЛЯ РИМСКИХ ШТОР ДЛЯ БЫТОВОГО ИСПОЛЬЗОВАНИЯ, ОСОБЕННО РЕКОМЕНДОВАНА ДЛЯ УСТАНОВКИ НА ОКОННУЮ РАМУ

Рекомендуется для штор Д. 150 см макс. и В. 250 см с весом не более 1,5 кг. Привод шторы в действие осуществляется при помощи цепи, которая вращает катушки подъемных лент, выполняя подъем или опускание шторы. Катушки подъемных лент выполнены с тем, чтобы штору можно было быстро снять. Остановка в любом положении осуществляется при помощи бокового стопора. Установка, желательна на оконную раму или непосредственно на потолок, выполняется при помощи защелкивающихся суппортов, облегчающих демонтаж профиля.



5.1.18

# Rotary 439



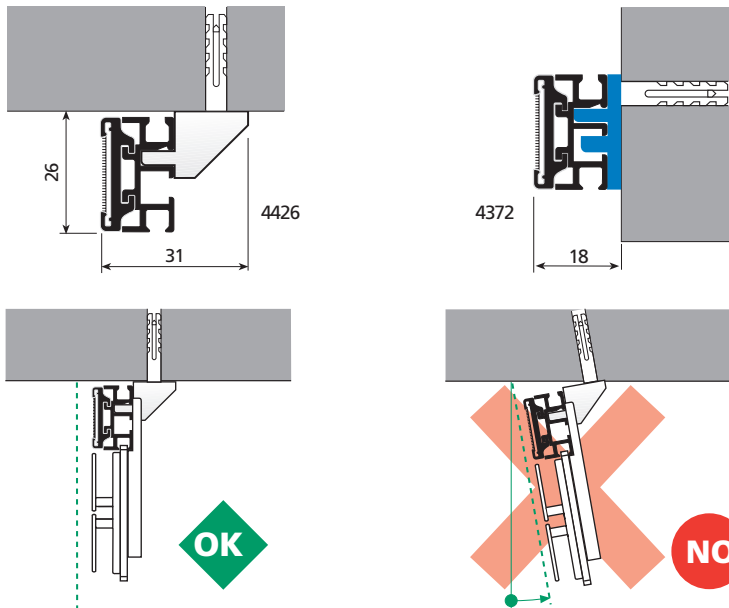
CARATTERISTICHE TECNICHE - SPECIFICATIONS  
CARACTERÍSTICAS - CARACTERÍSTICAS - CARACTÉRISTIQUES  
EIGENSCHAFTEN - KARAKTERISTIEKEN - ХАРАКТЕРИСТИКИ

- Profili in lega d'alluminio estrusa 6060 T6 UNI 8278
- Larghezza 11 mm  
Altezza 25 mm
- Finitura superficiale:  
verniciatura poliester bianco RAL 9016
- Rocchetti avvolginastro predisposti per rimozione rapida della tenda
- Arresto frontale in acetilica
- Accessori in acetilica autolubrificante
- Peso fondotenda in lega d'alluminio UNI 6060 da 4x30 mm
  
- 6060 T6 UNI 8278 extruded aluminium alloy track
- Width 11 mm  
Height 25 mm
- Surface finish:  
RAL 9016 white polyester paint
- Tape winding spools set up for fast curtain removal
- Acetylic front stop
- Self-lubricating acetylic accessories
- 4x30 mm UNI 6060 aluminium alloy curtain bottom weight
  
- Perfiles en aleación de aluminio extruido 6060 T6 UNI 8278
- Anchura 11 mm
- Altura 25 mm
- Acabados de la superficie:  
pintura poliéster blanca RAL 9016
- Recogedores de cinta predispuestos para desmontaje rápido de la cortina
- Parada frontal en acetálico
- Accesorios en acetálico autolubrificante
- Peso fondo cortina en aleación de aluminio UNI 6060 de 4x30 mm
  
- Perfis de liga de alumínio extrudido 6060 T6 UNI 8278
- Largura 11 mm - Altura 25 mm
- Acabamento superficial: tinta de poliéster branca RAL 9016
- Bobines de enrolamento das fitas preparadas para remoção rápida da cortina
- Batente frontal de resina acetálica
- Acessórios de resina acetálica autolubrificante
- Peso para fundo de cortina de liga de alumínio UNI 6060, de 4x30 mm
  
- Profils en alliage d'aluminium extrudé 6060 T6 UNI 8278
- Largeur 11 mm  
Hauteur 25 mm
- Finition superficielle:  
peinture polyester blanc RAL 9016
- Pignons d'enroulement conçus pour une dépose rapide des stores
- Arrêt frontal en résine d'acétal
- Accessoires en résine d'acétal autolubrificante
- Poids de tension du store en alliage d'aluminium  
UNI 6060 de 4x30 mm

- Profile aus extrudierter Alu-Legierung 6060 T6 UNI 8278
- Breite 11 mm  
Höhe 25 mm
- Oberflächen-Finish:  
Polyesterlackierung Weiß RAL 9016
- Bandaufwickelspulen zum raschen Abnehmen des Vorhangs
- Frontale Arretierung aus Acetal
- Zubehör aus selbstschmierendem Acetal
- Vorhangbodengewicht aus Alu-Legierung UNI 6060, 4x30 mm
  
- 6060 T6 UNI 8278 aluminium profiel met klittenband
- Breedte 11 mm - hoogte 25 mm
- Oppervlaktebehandeling: RAL 9016 wit polyesterlak
- Zelfsmerende acetyl onderdelen
- 4x30 mm UNI 6060 aluminium onderlat
  
- Профили из экструдированного алюминиевого сплава 6060 T6 UNI 8278
- Ширина 11 мм - Высота 25 мм
- Отделка поверхности:  
полиэфирная окраска в белый цвет RAL 9016
- Катунки подъемных лент выполнены с тем, чтобы штору можно было быстро снять
- Передний стопор из ацеталовой пластмассы
- Принадлежности из самосмазывающейся ацеталовой пластмассы
- Утяжелитель из алюминиевого сплава UNI 6060, 4x30 мм

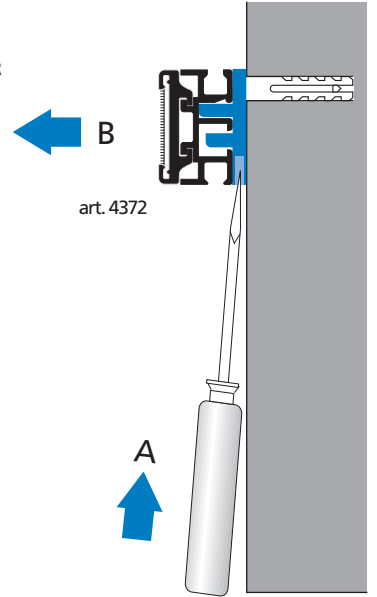


INSTALLAZIONE - INSTALLATION - INSTALACIÓN - INSTALAÇÃO  
 INSTALLATION - INSTALLATION - INSTALLATIE - УСТАНОВКА



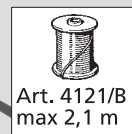
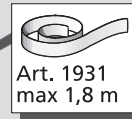
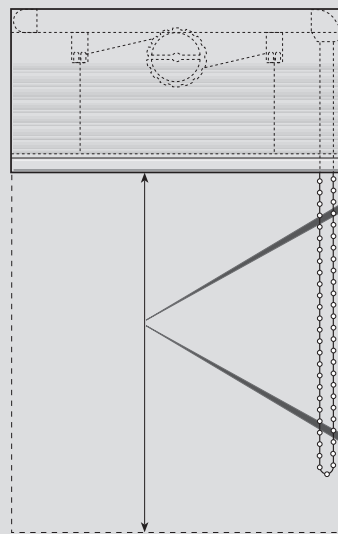
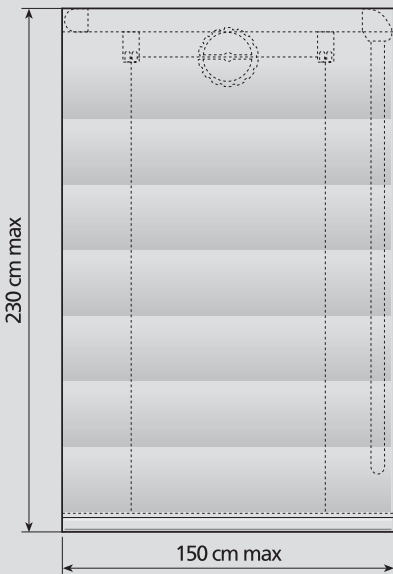
RIMOZIONE

TO REMOVE  
 DESMONTAJE  
 PARA REMOVER  
 POUR RETIRER  
 LÖSCHEN  
 OM TE  
 VERWIJDEREN  
 ДЕМОНТАЖ



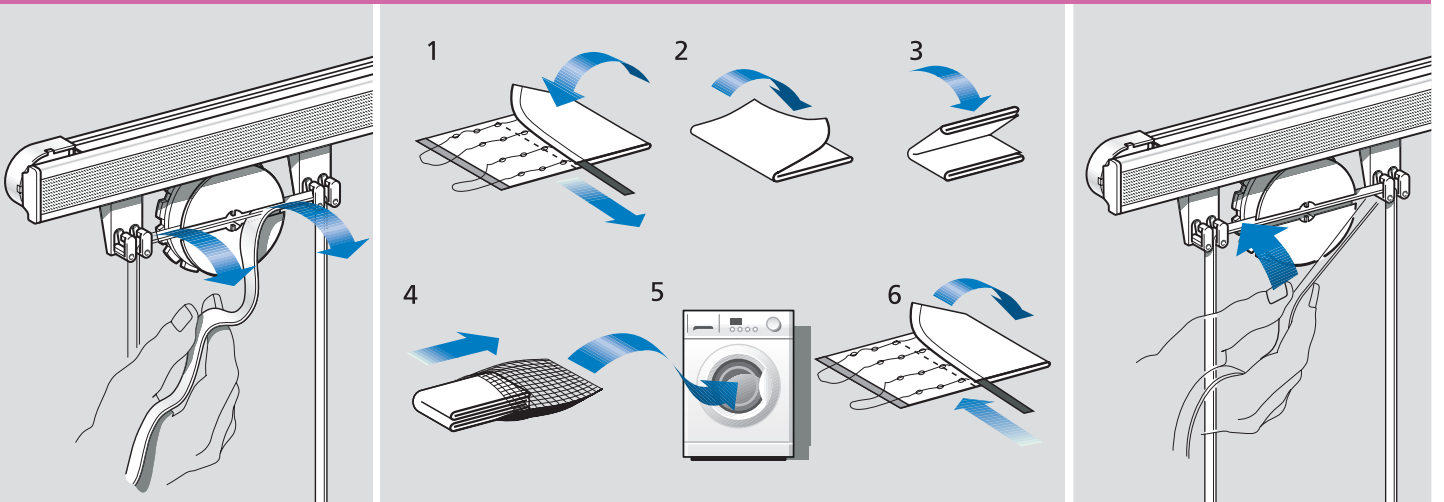
INGOMBRI

OVERALL DIMENSIONS  
 ESPESORES  
 DIMENSÃO  
 ENCOMBREMENT  
 RAUMBEDARF  
 PAKKET  
 ГАБАРИТЫ



Rotary 439 L cm	4429	4372 (4426)	4432
→ 60	2	2	1
61 → 110	3	3	2
111 → 140	4	4	2

LAVAGGIO - WASHING - LAVADO - LAVAGEM  
 LAVAGE - WASCHEN - WASSEN - ЧИСТКА



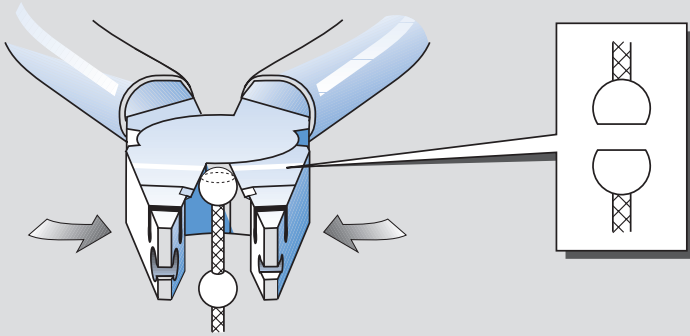




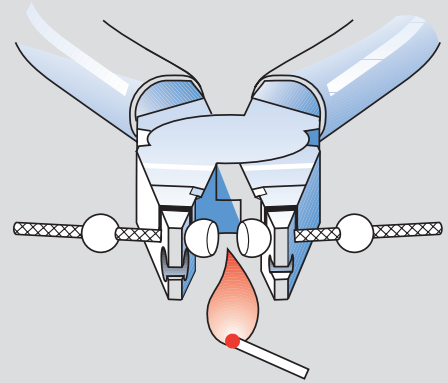
5.1.20

# Rotary 439

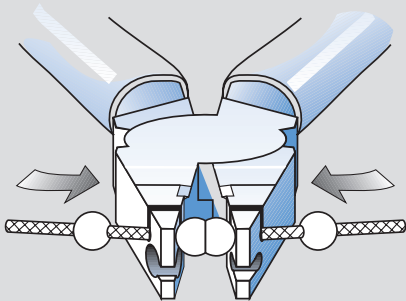
CATENELLE SPECIALI - SPECIAL BEAD CHAIN - CADENA ESPECIAL - CORRENTE ESPECIAL  
PINCE SPÉCIALE - SPEZIALKETTEN - SPECIALE TANG - СПЕЦИАЛЬНЫЕ ЦЕПОЧКИ



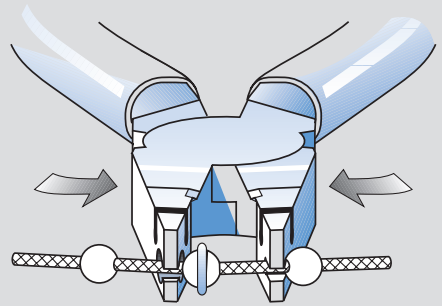
1



2

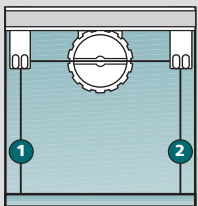


3

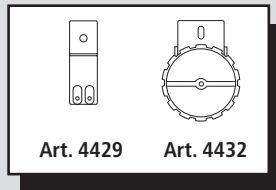


4

UTILIZZO - USE - USO - USO - UTILISATION  
ANWENDUNG - GEBRUIK - ИСПОЛЬЗОВАНИЕ

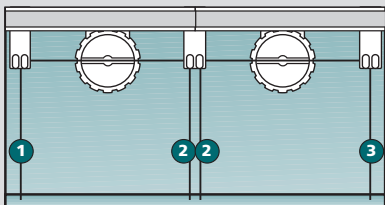


0-60 cm

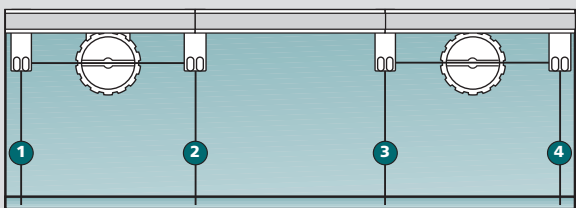


Art. 4429

Art. 4432



61-110 cm



111-140 cm

## ALLINEAMENTO ROCCHETTI

SPOOL ORIENTATION  
ALINEACIÓN RECOGEDORES  
ALINHAMENTO DAS BOBINES  
ORIENTATION DE CASSETTES

AUSRICHTEN DER SPULEN  
ORIENTATIE VAN DE CASSETTEN  
ЦЕНТРОВКА КАРЕТОК

