



5.1.32

Rotary 449

**M2net**[®]

ROTARY 449 è un prodotto a basso consumo. Il suo motore digitale garantisce un risparmio energetico del 70% rispetto ai sistemi 230 Vac.

ROTARY 449 is an energy saving device. The motor is able to save up to 70% of energy comparing to the 230 Vac systems.

ROTARY 449 es un producto de bajo consumo. Su motor digital garantiza un ahorro energético del 70% respecto a los sistemas 230 Vca.

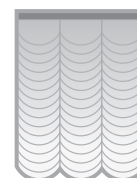
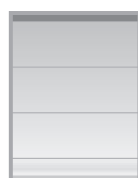
ROTARY 449 é um produto de baixo consumo. O seu motor digital garante uma poupança de energia de 70%, no sistema 230 Vca.

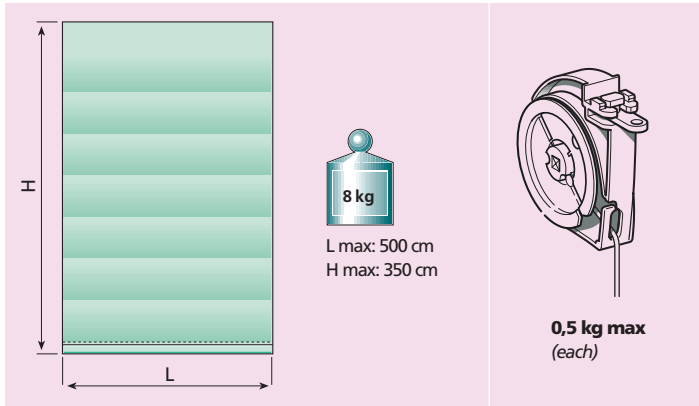
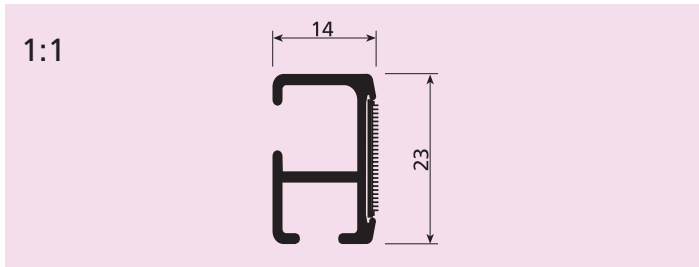
ROTARY 449 est un produit à faible consommation. Le moteur garantit une consommation d'énergie jusqu'à 70% inférieure à celle d'un moteur 230 Vca.

Das System **ROTARY 449** wurde für einen geringeren Energieverbrauch entworfen. Sein digitaler Kontrollmotor garantiert einen 70% geringeren Energieverbrauch gegenüber einem 230 VAC Motor.

Het systeem **ROTARY 449** is ontworpen voor beperkt energieverbruik. De motor is zo ontworpen dat hij 70% energie bespaart in vergelijking met de 230 Vac systemen.

ROTARY 449 - это система с низким потреблением электроэнергии. В сравнении с системами на 230 Vac, её цифровой мотор гарантирует экономию энергии до 70%.





USE UTILIZZO - USE - USO
USO - UTILISATION - ANWENDUNG
GEBRUIK - ИСПОЛЬЗОВАНИЕ

SISTEMA PER TENDE A PACCHETTO CON AZIONAMENTO A MOTORE INDICATO PER AMBIENTI DOMESTICI O PROFESSIONALI

Il sistema è indicato per tendaggi L max 500 cm ed H 350 cm di peso non superiore a 8 kg. Il sistema è azionato da un motore a controllo digitale 24Vcc con alimentatore 90-250 Vac / 24 Vdc incorporato. Il sollevamento avviene tramite rocchetti avvolginastro. I rocchetti avvolginastro sono dotati di sgancio per il lavaggio rapido della tenda. Il sistema può in alternativa adottare i rocchetti avvolginastro frontali specifici per il lavaggio rapido della tenda (art. 3291). Il sistema può adottare snodi cardanici per la realizzazione di sistemi curvi sia a 90° che ad ampio raggio. Installazione preferibilmente a soffitto o a parete tramite mensole a sbalzo. Velocità di salita/discesa 8 cm/s. L'elettronica di gestione è stata sviluppata per l'impiego del sistema Rotary 449 in reti digitali wireless o by wire con scambio bidirezionale, tra attuatore e dispositivo di comando.

MOTOR DRIVEN SYSTEM FOR ROMAN BLINDS IDEAL FOR HOME OR OFFICE APPLICATIONS

The system is suitable for max L 500 cm and H 350 cm blinds weight no more than 8 kg. The system is driven by a 24Vdc digitally controlled motor incorporating a 90-250 Vac / 24 Vdc power supply unit. The blind is raised by tape winders. The tape winders are fitted with a release mechanism for quick blind cleaning. Special front winders can alternatively be used for quick blind removal (art. 3291). Universal joints can be used for curved systems at both 90° and wider angles. Preferably ceiling or wall mounted by means of extending brackets. Raising/lowering speed 8 cm/s. The system electronics has been developed to allow use of the Rotary 449 system in wireless digital networks or by wire with bi-directional exchange of data between actuator and control device.

SISTEMA DE ESTORES PLEGABLES ACCIONADOS MEDIANTE MOTOR; ADECUADO PARA AMBIENTES DOMÉSTICOS Y PROFESIONALES

El sistema es adecuado para cortinas de anchura máx. 500 cm y altura máx. 350 cm, de peso hasta 8 kg. El sistema es accionado por un motor de 24 Vcc que se controla digitalmente y tiene incorporado un alimentador 90-250 Vca / 24 Vcc. La elevación se efectúa mediante carretes de recogida de cinta. Los carretes de recogida están provistos de desenganche para el desmontaje rápido de la cortina. El sistema puede estar equipado alternativamente con carretes frontales de recogida de cinta específicos para el desmontaje rápido de la cortina (art. 3291). El sistema también puede ser equipado con articulaciones de cardán para la realización de perfiles curvos tanto de 90° como de amplio ángulo. Instalación a efectuar preferiblemente en techo o en pared mediante

ménsulas alargables. Velocidad subida/bajada de 8 cm/s. La electrónica de gestión ha sido desarrollada para el empleo del sistema Rotary 449 en redes digitales wireless o by wire, con intercambio bidireccional de información operativa entre accionador y mando a distancia.

SISTEMA PARA CORTINAS TIPO ESTORE ACCIONÁVEIS COM MOTOR. INDICADO PARA AMBIENTES DOMÉSTICOS OU PROFISSIONAIS

O sistema é indicado para cortinas com largura máx. de 500 cm, altura 350 cm e peso não superior a 8 kg. O sistema é accionado por um motor com controlo digital de 24 Vcc que tem incorporado um alimentador de 90-250 Vca / 24 Vcc. O sistema está preparado para poder alojar o módulo receptor R.F., para comando à distância. A elevação é feita por meio de bobines de enrolamento das fitas. As bobines são providas de um sistema de desengate para lavagem rápida da cortina. Em alternativa, o sistema pode adoptar as bobines de enrolamento da fita frontais, específicas para lavagem rápida da cortina (art. 3291). O sistema pode ser equipado com articulações universais para permitir a instalação de sistemas curvos quer de 90°, como de raio amplo. Instalação no tecto ou na parede, de preferência, com suportes salientes. Velocidade de subida/descida 8 cm/s. La electrónica de gestión ha sido desarrollada para el empleo del sistema Rotary 449 en redes digitales wireless o by wire, con intercambio bidireccional de las informaciones operativas entre accionador y dispositivo de mando.

SYSTÈME POUR STORES BOUILLONNÉS, ACTIONNÉ PAR MOTEUR INDIQUÉ POUR LOCAUX RÉSIDENTIELS OU PROFESSIONNELS

Le système est indiqué pour stores de L max. 500 cm et H 350 cm d'un poids maximum de 8 kg. Le système est actionné par moteur à commande numérique de 24Vcc avec alimentateur 90-250 Vca / 24 Vcc incorporé. Le soulèvement du store est assuré par pignons d'enroulement du ruban. Les pignons d'enroulement sont munis d'un dispositif de décrochage pour la dépose rapide du store. En alternative, le système peut être équipé de pignons d'enroulement frontaux afin de faciliter et d'accélérer la dépose du store (art. 3291). Le système peut être équipé d'articulations à cardans pour la réalisation de systèmes cintrés à 90° ou grand rayon. Installation de préférence au plafond ou murale par supports. Vitesse d'ouverture/fermeture de 8 cm/s. L'électronique de gestion a été développée pour l'utilisation du système Rotary 449 en réseaux numériques avec ou sans fil, avec échange bidirectionnel des informations de fonctionnement entre actionneur et dispositif de commande.

MOTORISIERTES RAFFROLLOSYSTEM, GEEIGNET FÜR WOHN- UND BÜROBEREICHE

Geeignet für Rollos von max. 500 cm Breite und max. 350 cm Höhe mit einem Gewicht bis zu 8 kg. Das System wird von einem digital gesteuerten 24V-Gleichstrommotor betätigt, der über ein eingebautes Netzgerät 90-250 VAC / 24 VDC verfügt. Der Aufzug erfolgt über Schnurspulen. Die Schnurspulen sind mit einer Spannvorrichtung für eine problemlose Entfernung und Reinigung der Rollobahn versehen. Alternativ dazu kann das System mit speziellen Frontschnurspulen für eine problemlose Entfernung und Reinigung der Rollobahn ausgestattet werden (Art. 3291). Das System ist mit Kardangelenken für die Ausführung von 90°- und Weitwinkelkurven ausstattbar. Vorzugsweise Deckenmontage oder Wandmontage mit Überhangträgern. Aufzieh-/Zuziehgeschwindigkeit 8 cm/s. Die Steuerelektronik wurde für die Benutzung des Systems Rotary 449 in drahtlosen oder verdrahteten Digitalnetzwerken mit bidirektionaler Übertragung der Betriebsinformationen zwischen Aktuator und Steuergerät konzipiert.

SYSTEEM VOOR VOUWGORDIJNEN MET BEDIENING D.M.V. MOTOR GESCHIKT VOOR HUISELIJKE OMGEVINGEN OF WERKOMGEVINGEN

Het systeem is geschikt voor gordijnen L max. 500 cm en H 350 cm met een gewicht van niet meer dan 8 kg. Het systeem wordt bediend door een digitaal geregelde motor van 24Vdc met ingebouwde voedingsunit van 90-250 Vac / 24 Vdc. De bandhaspels zijn voorzien van een ontgrendelmechanisme om het gordijn snel te kunnen wassen. Het systeem kan als alternatief specifieke frontale bandhaspels toepassen om het gordijn snel te kunnen wassen (art. 3291). Het systeem kan kruisscharnierkoppelingen toepassen voor het realiseren van boogsystemen van 90° of met grote straal. Installatie bij voorkeur op het plafond of op de wand door middel van consoles. Snelheid optrekken/neerhalen 8 cm/s. De regelelektronica is ontwikkeld voor het gebruik van het Rotary 449 systeem in





5.1.34

Rotary 449

USE

UTILIZZO - USE - USO
USO - UTILISATION - ANWENDUNG
GEBRUIK - ИСПОЛЬЗОВАНИЕ

wireless of by wire digitale netwerken met bi-directionele uitwisseling van de werkingsinformatie tussen aandrijver en besturingsinrichting.

СИСТЕМА РИМСКИХ ШТОР С МОТОРНЫМ ПРИВОДОМ, ПРЕДНАЗНАЧЕННАЯ ДЛЯ ЖИЛЫХ И ОФИСНЫХ ПОМЕЩЕНИЙ

Система предназначена для штор Д.мас. = 500 см и В. = 350 см, весом не более 8 кг. Система приводится в действие мотором 24 Vdc с постоянным током, цифровым управлением и встроенным источником питания переменного тока 90-250 Vac/ постоянного тока 24 Vdc. Поднятие шторы осуществляется с помощью наматывающих ленту бобин. На бобины установлен специальный механизм для быстрого снятия шторы для стирки. Дополнительно система может быть оснащена специальными фронтальными наматывающими бобинами для чистки шторы (арт. 3291). Также в систему могут быть встроены карданные шарнирные соединения для организации поворотов на 90° и на более широкие углы. Установка осуществляется на потолок и стены с помощью консолей и выступающих кронштейнов. Скорость подъема/опускания 8 см/с. Электронное управление разработано для функционирования системы «Rotary 449» в беспроводных цифровых сетях или с двунаправленным кабелем, с помощью исполнительного блока и управляющего механизма.



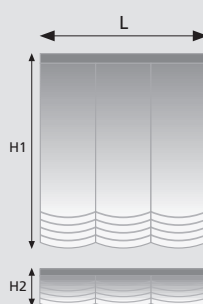
CARATTERISTICHE TECNICHE - SPECIFICATIONS
CARACTERÍSTICAS - CARACTERÍSTICAS - CARACTÉRISTIQUES
EIGENSCHAFTEN - KARAKTERISTIEKEN - ХАРАКТЕРИСТИКИ

- Profilo in lega d'alluminio estrusa 6060 T6 UNI 8278
- Larghezza 14 mm; Altezza 23 mm
- Finitura superficiale: verniciatura poliester bianco RAL 9016
- Accessori in acetalia autolubrificante
- Rocchetti avvolginastro predisposti per lavaggio rapido della tenda
- Peso fondotenda in lega d'alluminio UNI 6060 da 4x40 mm
- Raggio di curvatura minima curve a 90°: 12 cm
curve ad ampio raggio: 100 cm
- Profile in extruded aluminium alloy 6060 T6 UNI 8278
- Width 14 mm; height 23 mm
- Surface finish: RAL 9016 painted white polyester
- Accessories in self-lubricating acetal resin
- Tape winders designed for quick blind cleaning
- Bottom rail weight in 4x40 mm UNI 6060 aluminium alloy
- Minimum curvature radius, 90° curves: 12 cm
wide angle curves: 100 cm
- Perfil en aleación de aluminio extrudido 6060 T6 UNI 8278
- Anchura 14 mm; altura 23 mm
- Acabados de la superficie: pintura poliéster blanco RAL 9016
- Accesorios en acetálico autolubrificante
- Carretes de recogida de cinta predisuestos para desmontaje rápido de la cortina
- Elemento inferior de la cortina en aleación de aluminio UNI 6060 de 4x40 mm
- Radio de curvatura mínima curvas en 90°: 12 cm;
curvas de amplio ángulo: 100 cm
- Perfil de liga de aluminio extrudido 6060 T6 UNI 8278
- Largura 14 mm; Altura 23 mm
- Acabamento superficial: tinta de poliéster branca RAL 9016
- Acessórios de resina acetálica autolubrificante
- Bobines de enrolamento da fita preparadas para lavagem rápida da cortina
- Peso para fundo de cortina de liga de alumínio UNI 6060, de 4x40 mm
- Raio de curvatura mínimo:
curvas de 90°: 12 cm - curvas de raio amplo: 100 cm

- Profil en alliage d'aluminium extrudé 6060 T6 UNI 8278
- Largeur 14 mm; Hauteur 23 mm
- Finition superficielle: peinture polyester blanc RAL 9016
- Pignons d'enroulement conçus pour la dépose rapide des stores pour lavage
- Accessoires en résine d'acétal autolubrificante
- Poids de tension du store en alliage d'aluminium UNI 6060 de 4x40 mm
- Rayon minimum: courbes à 90°: 12 cm
courbes à grand rayon 100 cm
- Profil aus extrudierter Alu-Legierung 6060 T6 UNI 8278
- Breite 14 mm; Höhe 23 mm
- Oberflächen-Finish: Polyesterlackierung Weiß RAL 9016
- Bandaufwickelspulen für rasches Abnehmen des Vorhangs zum Waschen
- Zubehör aus selbstschmierendem Acetal
- Vorhangbodengewicht aus Alu-Legierung UNI 6060, 4x40 mm
- Kleinster Biegeradius: 90°-Kurven: 12 cm Kurven mit großem Radius 100 cm
- 6060 T6 UNI 8278 aluminium profiel met klittenband
- Breedte 14 mm - hoogte 23 mm
- Oppervlaktebehandeling: RAL 9016 wit polyesterlak
- Zelfsmerende acetyl onderdelen
- 4x40mm UNI 6060 aluminium onderlat
- Minimum straal van verbuiging: 90°: 12 cm - grote straal: 100 cm
- Профиль из экструдированного алюминиевого сплава 6060 T6 UNI 8278
- Ширина 14 мм; Высота 23 мм
- Отделка поверхности: полиэфирная окраска в белый цвет RAL 9016
- Аксессуары из самосмазывающейся ацеталовой пластмассы
- Наматывающие бобины с встроенным механизмом быстрого снятия штор
- Утяжелитель из алюминиевого сплава UNI 6060, 4x40 мм
- Минимальный радиус поворота на 90°: 12 см
повороты на более широкий угол: 100 см

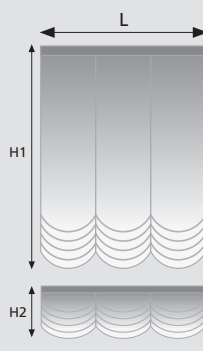
INGOMBRI

OVERALL DIMENSIONS
ESPESORES
DIMENSÃO
ENCOMBREMENT
RAUMBEDARF
PAKKET
ГАБАРИТЫ



	H 1 cm	H 2 cm
100	23	
150	29	
200	32	
250	38	
300	44	

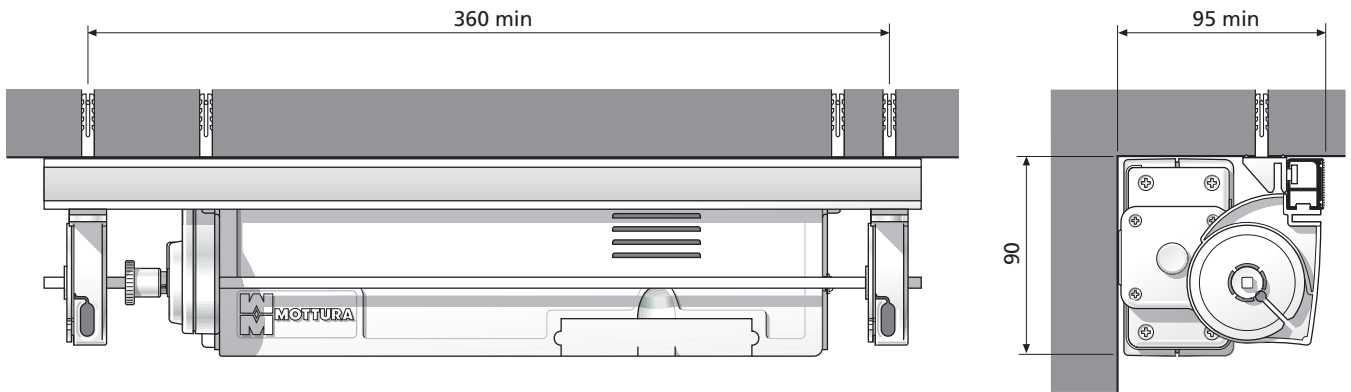
L min: 50 cm



	H 1 cm	H 2 cm
100	40	
150	50	
200	60	
250	70	
300	80	

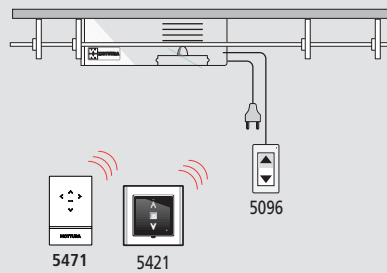
ROTARY 449 L cm	4081	3295
→ 85	2	2
86 → 121	3	3
122 → 165	4	4
166 → 215	5	5
216 → 265	6	6
266 → 340	7	7
341 → 365	8	8
366 → 400	9	9
401 → 445	10	10
446 → 500	11	11

INSTALLAZIONE - INSTALLATION - INSTALACIÓN - INSTALAÇÃO
 INSTALLATION - INSTALLATION - INSTALLATIE - УСТАНОВКА



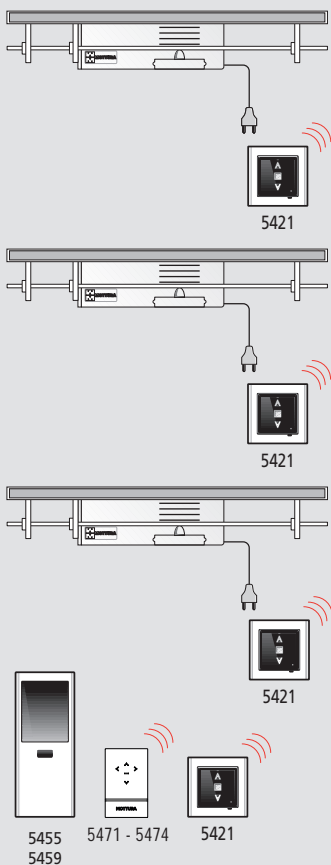
COMANDI A DISTANZA - REMOTE CONTROLS - MANDOS A DISTANCIA - ENCOMENDA A DISTÂNCIA
 COMMANDE À DISTANCE - FERNKONTROLLE - AFSTANDBEDIENING - ПУЛЬТ УПРАВЛЕНИЯ

-1-



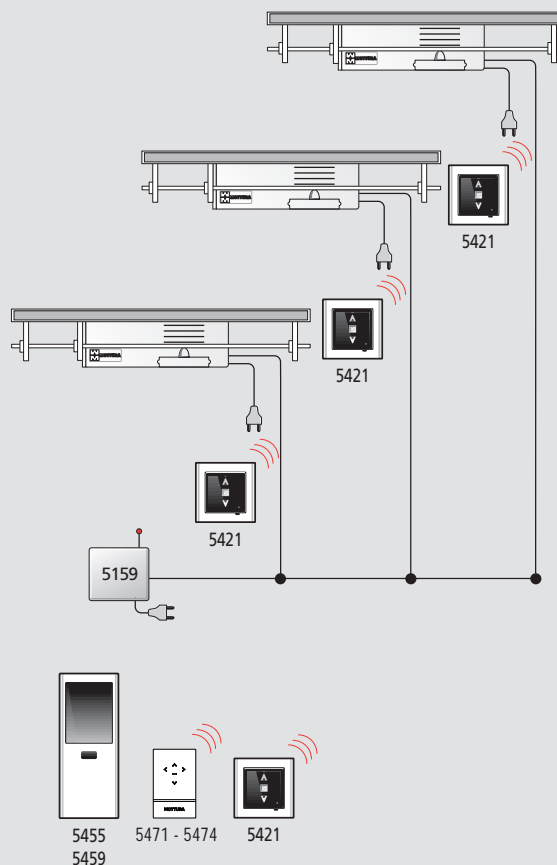
- 1- comando singolo con telecomando e pulsante
- 1- single control by remote control and switch
- 1- mando individual mediante mando a distancia y pulsador
- 1- comando individual com telecomando e botão
- 1- commande simple par télécommande avec interrupteur
- 1- EinzelStenerung mit Ferbedienung und Schalter
- 1- enkele bediening met afstandbediening met schakelaar
- 1- Индивидуальное управление от пульта и от кнопки

-2-



- 2- comando singolo e simultaneo con telecomando
- 2- single and simultaneous control by remote control
- 2- mando individual y simultaneo mediante mando a distancia
- 2- comando individual e simultâneo com telecomando
- 2- commande individuelle et groupée avec télécommande
- 2- Einzel und Gruppensteuerung mit Fernbedienung und 5159
- 2- gezamenlijke en individuele bediening met afstandbediening met 5159
- 2- Индивидуальное и одновременное управление от пульта

-3-



- 3- comando simultaneo con telecomando e 5159
- 3- simultaneous control by remote control and 5159
- 3- mando simultaneo mediante mando a distancia y 5159
- 3- comando simultâneo com telecomando e 5159
- 3- commande groupée avec avec télécommande
- 3- Gruppensteuerung mit Fernbedienung
- 3- gezamenlijke bediening met afstandbediening
- 3- Одновременное управление от пульта и 5159



Rotary 449

AZIONAMENTO WIRELESS - WIRELESS OPERATION - FUNCIÓN SIN HILOS - FUNÇÃO WIRELESS - FONCTION SANS FIL
DRAHTLOSE FUNKTION - DRAADLOZE FUNCTIE - БЕСПРОВОДНОЕ УПРАВЛЕНИЕ

Rotary 449 è dotato di ricevitore radio R.F. 868/915 MHz integrato di serie. Per poterlo utilizzare con azionamento a distanza è sufficiente interfacciarlo con i trasmettitori: **5471-5474-5455-5459-5421**.

Rotary 449 is fit with an integrated R.F. 868/915 MHz receiver as standard equipment. To use the receiver with remote operation, interface it with transmitters: **5471-5474-5455-5459-5421**.

Rotary 449 está equipado de serie con receptor R.F. 868/915 MHz integrado. Para poder utilizarlo con accionamiento a distancia basta ponerlo en interfaz con los transmisores: **5471-**

5474-5455-5459-5421.

Rotary 449 é provido de série com receptor rádio R.F. 868/915 MHz integrado. Para o poder utilizar com accionamento à distância, é suficiente interfaceá-lo com os transmissores: **5471-5474-5455-5459-5421**.

Rotary 449 est muni en série d'un récepteur radio R.F. 868/915 MHz intégré. Pour la commande à distance, il suffit de l'interfacer avec les émetteurs: **5471-5474-5455-5459-5421**.

Rotary 449 ist serienmäßig mit einem R.F. 868/915 MHz integrierten Funkempfangsgerät ausgestattet. Für die Verwendung mit Fernbedienung genügt die Verbindung mit

den folgenden Sendegeräten: **5471-5474-5455-5459-5421**.

Rotary 449 is voorzien van een standaard geïntegreerde R.F. 868/915 MHz radio-ontvanger. Om hem te kunnen gebruiken met afstandsbediening hoeft hij slechts gekoppeld te worden aan de zenders: **5471-5474-5455-5459-5421**.

Система Rotary 449 серийно оборудована встроенным радиочастотным приемником. Для дистанционного управления системой необходимо связать его с передатчиками: **5471-5474-5455-5459-5421**.

REGOLAZIONE DEL FINECORSA - END/STOPS ADJUSTMENT - REGULACIÓN DE LOS FINALES DE CARRERA - REGULAÇÃO DO LIMITE DE CURSO
REGLAGE DE FIN DE COURSE - ENDANSCHLAG REGULIERUNG - EINDAFSTELLUNG - РЕГУЛИРОВКА КОНЦЕВЫХ ВЫКЛЮЧАТЕЛЕЙ

- 1 Tenere premuto il pulsante «RESET» per 4 secondi. I led 1 e 2 iniziano a lampeggiare.
- 2 Premere il pulsante 1. Il led 1 rimane acceso fisso. Il led 2 si spegne.
- 3 Azionare il motore tramite il pulsante di comando fin dove si vuole impostare il primo finecorsa.
- 4 Premere il pulsante 1. Il led 1 si spegne. Il led 2 si accende.
- 5 Azionare il motore tramite il pulsante di comando fin dove si vuole impostare il secondo finecorsa.
- 6 Premere il pulsante 2. Il led 2 si spegne. Fine della regolazione.

- 1 Keep the RESET button pushed for 4 seconds. Leds 1 and 2 start flashing.
- 2 Push button 1. Led 1 remains constantly on. Led 2 turns off.

motor by means of the control button to the point where you want to set the first limit stop.

- 4 Push button 1. Led 1 turns off. Led 2 turns on.
- 5 Run the motor by means of the control button to the point where you want to set the second limit stop.
- 6 Push button 2. Led 2 turns off. End of setting.

- 1 Manter premido o botão «RESET» durante 4 segundos. Os leds 1 e 2 começam a piscar.
- 2 Premir o botão 1. O led 1 fica aceso fixo. O led 2 apaga-se.
- 3 Accionar o motor com o botão de comando até onde desejar definir o primeiro limite de curso.
- 4 Premir o botão 1. O led 1 apaga-se. O led 2 acende-se.
- 5 Accionar o motor com o botão de comando até onde desejar definir o segundo limite de curso.
- 6 Premir o botão 2. O led 2 apaga-se. Fim da regulação.

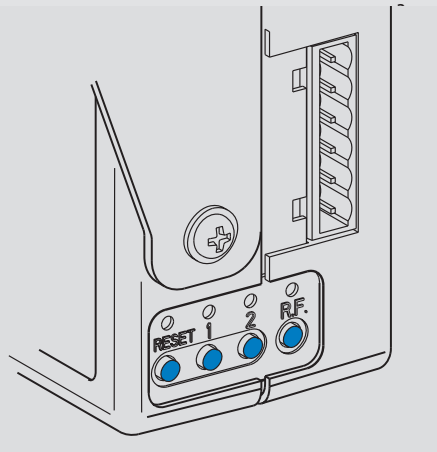
- 1 Druckknopf «RESET» über 4 Sekunden niederdrücken. Led 1 und Led 2 beginnen zu blinken.
- 2 Druckknopf 1 drücken. Led 1 bleibt eingeschaltet und Led 2 schaltet sich aus.
- 3 Motor mittels des Druckknopfs für die Betätigung betätigen, bis die erste Endposition wunschgemäß eingestellt ist.
- 4 Druckknopf 1 drücken. Led 1 schaltet sich aus und Led 2 wird eingeschaltet.
- 5 Motor mittels des Druckknopfs für die Betätigung betätigen, bis die zweite Endposition wunschgemäß eingestellt ist.
- 6 Druckknopf 2 drücken. Led 2 schaltet sich aus.

Die Einstellung ist beendet. End of setting.

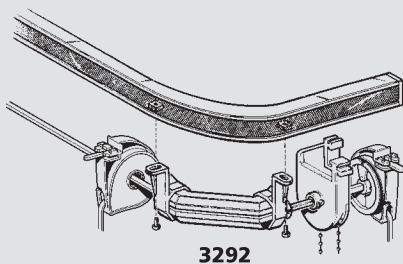
- 1 Mantener presionado el botón «RESET» durante 4 segundos. Los leds 1 y 2 se encienden de modo intermitente.
- 2 Presionar el botón 1. El led 1 permanece encendido con luz fija. El led 2 se apaga.
- 3 Accionar el motor mediante el botón de mando hasta el punto en que se desea configurar el primer final de carrera.
- 4 Presionar el botón 1. El led 1 se apaga. El led 2 se enciende.
- 5 Accionar el motor mediante el botón de mando hasta el punto en que se desea configurar el segundo final de carrera.
- 6 Presionar el botón 2. El led 2 se apaga. Fin de la regulación.
- 1 Appuyer sur le bouton «RESET» pendant 4 secondes sans le relâcher. Les diodes 1 et 2 commencent à clignoter.
- 2 Appuyer sur le bouton 1. La diode 1 reste allumée, la diode 2 s'éteint.
- 3 Actionner le moteur au moyen du poussoir de commande jusqu'à l'endroit où l'on désire introduire le premier fin de course.
- 4 Appuyer sur le bouton 1. La diode 1 s'éteint, la diode 2 s'allume.
- 5 Actionner le moteur au moyen du poussoir de commande jusqu'à l'endroit où l'on désire introduire le second fin de course.
- 6 Appuyer sur le bouton 2. La diode 2 s'éteint. Fin du réglage.

- 1 Op de «RESET» knop drukken gedurende 4 seconden zonder deze los te laten. Diode 1 en 2 lichten op.
- 2 Op knop 1 drukken. Diode 1 blijft branden; diode 2 gaat uit.
- 3 Met de schakelaar de motor starten tot op de positie van de eerst eeindekoers.
- 4 Op knop 1 drukken. Diode 1 gaat uit; diode 2 licht op.
- 5 Met de schakelaar de motor starten tot op de positie van de tweede eeindekoers.
- 6 Op knop 2 drukken. Diode 2 gaat uit. Einde van de afstelling.

- 1 Удерживать нажатой кнопку «RESET» в течении 4 секунд. Лампочки 1 и 2 начнут мигать
- 2 Нажать кнопку 1. Лампочка 1 останется включённой. Лампочка 2 погаснет.
- 3 Привести в движение мотор с помощью командной кнопки до того места, где предполагается установка первого концевого выключателя.
- 4 Нажать кнопку 1. Лампочка 1 погаснет и загорится лампочка 2.
- 5 Привести в движение мотор с помощью командной кнопки до того места, где предполагается установка второго концевого выключателя.
- 6 Нажать кнопку 2. Лампочка 2 погаснет. Установка окончена.



CURVE - BENDING - CURVAS - CURVAS
COURBAGE - BOGEN - BUIGEN - ИЗГИБ



3292

90°



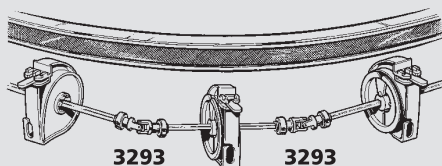
max 90°
R. 12 cm



art. 9828
(Sec. C)



art. 9801
/02/06
(Sec. C)



3293

3293



art. 9829
(Sec. C)



art. 9805
(Sec. C)

Rotary 449



5.1.37

CE

