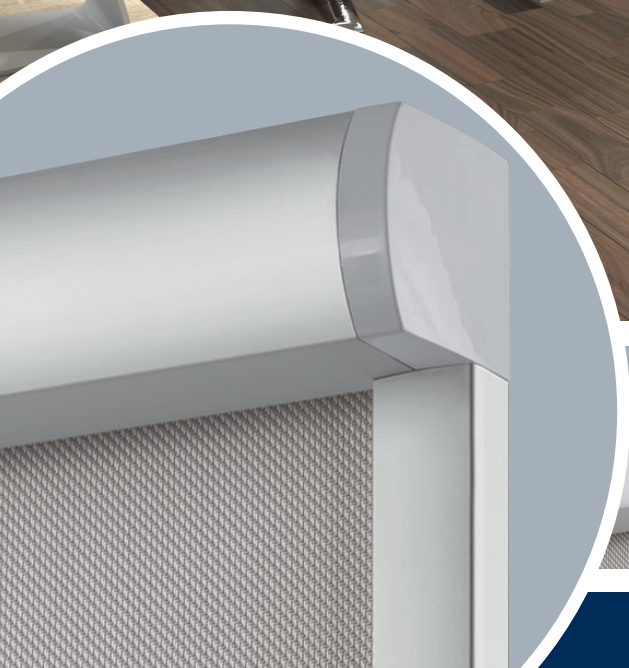


Rollbox serie 40



9.2.91

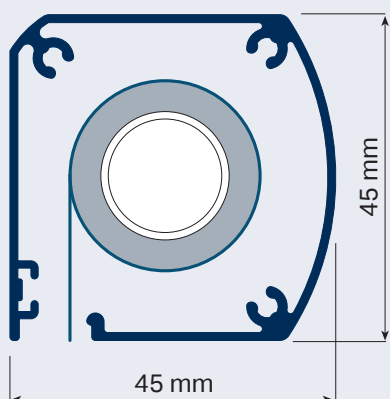




9.2.92

Rollbox serie 40

1:1



CARATTERISTICHE TECNICHE - SPECIFICATIONS
CARACTERÍSTICAS - CARACTERÍSTICAS - CARACTÉRISTIQUES
EIGENSCHAFTEN - KARAKTERISTIEKEN - ХАРАКТЕРИСТИКИ

ROLLBOX 140, ROLLBOX 240

TENDA A RULLO CON CASSONETTO - AZIONAMENTO:

- A molla con arresto multi stop (140)
- A catenella (240)

Tipo di applicazione:

- Verticale
- Lucernari

Ambiente di applicazione:

- Interno
- Diretto su serramento

Tipo di tessuto:

- Filtrante
- Dim Out
- Oscurante

Cassonetto:

- Quadro 45 x 45 mm in alluminio estruso 6060 T6 UNI 8278

Testate laterali:

- In termoplastico antiurto predisposte per l'aggancio di guide laterali

Rullo di avvolgimento:

- Ø23 mm in alluminio estruso 6060 T60 UNI 8278 con ogiva per agevolare la sostituzione del telo

Guide laterali:

- In alluminio estruso 6060 T60 UNI 8278

Fondale:

- Rettangolare in alluminio estruso 6060 T60 UNI 8278 e corredato di tappi laterali in materiale termoplastico

Colore:

- Bianco RAL 9010 lucido
- Nero RAL 9005 opaco
- Argento anodizzato
- Bronzo

Altri colori a richiesta

Comando:

- A molla con arresto multi stop (140)
- A catenella (240)

Fissaggio superiore:

- Su serramento (con biadesivo) senza foratura

Dimensioni:

- Con tubo avvolgitore in alluminio 6060 T60 UNI 8278 - Ø23 mm Max L 120 x H 240 cm

BOXED ROLLER BLIND - OPERATED BY:

- Multi stop endstop (140)
- Chain (240)

Applications:

- Vertical
- Skylights

Ambience:

- Interior
- Frames

Fabrics:

- Filtering
- Dim Out
- Black-out

Headbox:

- Square shape 45 x 45 mm extruded aluminium 6060 T6 UNI 8278

Brackets:

- Thermoplastic brackets shock proof designed to hook up the side guides

Winding Tube:

- Ø23 mm 6060 T60 UNI 8278 aluminium tube with insert to facilitate insertion and replacement of the fabric.

Lateral side guides:

- 6060 T60 UNI 8278 extruded aluminium.

Bottom Bar:

- 6060 T60 UNI 8278 extruded aluminium rectangular shape with thermoplastic endcap

Colours:

- RAL 9010 white polished
- RAL 9005 matt black
- Silver anodized
- Bronze

Available on request

Operating:

- Spring operating with multi stop endstop (140)
- Chain (240)

Upper fixing:

- Directly to the frame with biadesive tape

Dimensions:

- With aluminium winding tube 6060 T60 UNI 8278 - Ø23 mm Max L 120 x H 240 cm

CORTINA ENROLLABLE CON CAJON - ACCIONAMENTO PARA:

- Muelle y multi stop (140)
- Cadena (240)

Uso:

- Vertical
- Lucernarios

Ambiente:

- Interior
- En la ventana

Tejidos:

- Reflectante
- Filtrante
- Obscureciente

Cajon:

- Cuadro 45 x 45 mm en aleación de aluminio 6060 T6 UNI 8278

Cabezas:

- Termoplastico a prueba de golpes diseñado para enganchar las guías laterales

Tubo de enrolamento:

- Ø23 mm en aleación de aluminio 6060 T60 UNI 8278 con eje para facilitar el mantenimiento del tejido

Guías lateral:

- Aleación de aluminio 6060 T60 UNI 8278

Contrapeso:

- En forma rectangular en aleación de aluminio 6060 T60 UNI 8278 con tapones en termoplástico.

Colores:

- Blanco RAL 9010 brillante
- Negro RAL 9005 mate
- Plata
- Bronce

Otros colores bajo petición

Mando:

- Muelle y multi stop (140)
- Cadena (240)

Top fijación:

- Fijación directa en la ventana

Rendimento:

- Tubo de enrolamento aluminio - Ø23 mm Max L 120 x H 240 cm

CORTINA A RULLO COM CAIXA - FUNCIONAMENTO POR:

- Mola desacelerada y multistop (140)
- Cadeia (240)

Uso:

- Vertical
- Clarabóias

Ambientes:

- Interior
- Na janela

Tecidos:

- Reflexivo
- Filtrante
- Obscurecedor

Caixa:

- Quadrado 45 x 45 mm em liga de aluminio 6060 T6 UNI 82778

Cabeças:

- Termoplastico desenhado para ligar as guias laterais

Tubo de enrolamento:

- Ø23 mm en liga de aluminio 6060 T60 UNI 8278 con eixe para facilitar o mantenimiento do tecido

Guias laterais:

- Liga de aluminio 6060 T60 UNI 8278

Contrapeso:

- Em forma rectangular em liga de aluminio 6060 T60 UNI 8278 con tapas termoplásticas.

Cores:

- Branco RAL 9010 polido
- Preta RAL 9005 mate
- Prata
- Bronce

Outras cores a pedido

Mando:

- Mola desacelerada y multi stop (140)
- Cadeia (240)

Topo fixação:

- Fixação directa à janela

Rendimento:

- Tubo de enrolamento de aluminio - Ø23 mm Max L 120 x H 240 cm

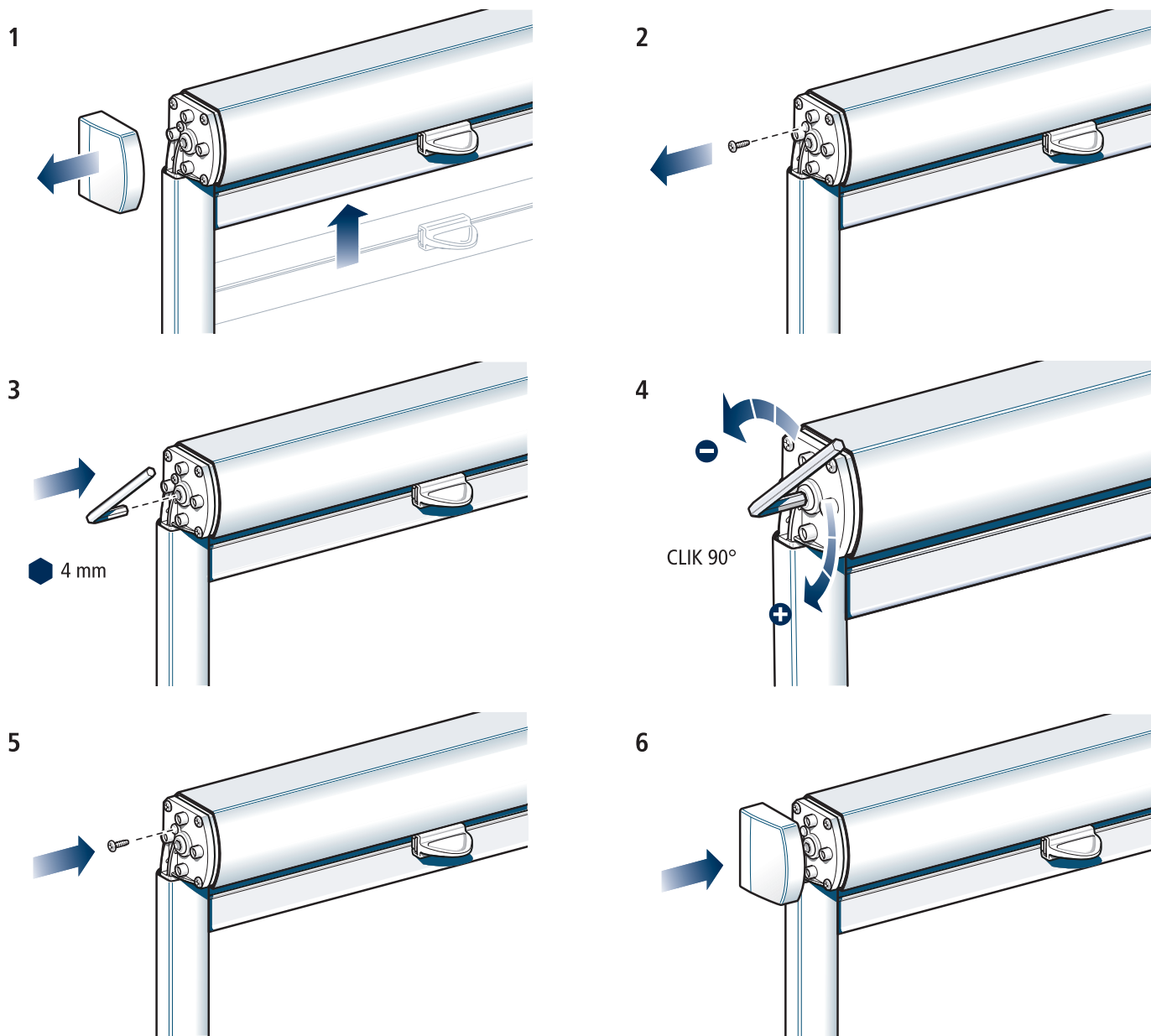
STORE A ROLEAU AVEC CAISSON EN ALUMINIUM ACTIONEE POUR:

- Ressort et arretè multi stop (140)
- Chainette (240)

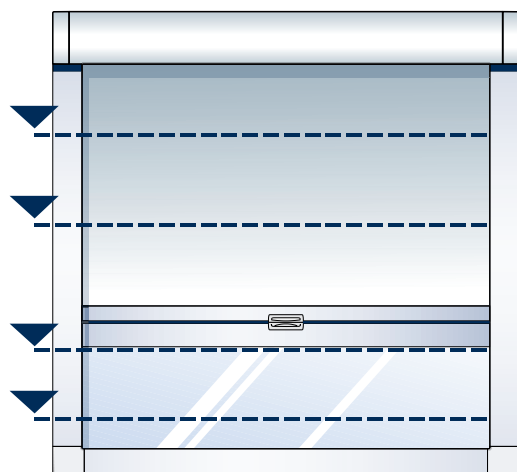
Utilisation:

- Vertical
- Lucarnes

REGOLAZIONE CARICA DELLA MOLLA - HOW TO REGULATE SPRING CHARGE - COMO REGULAR LA CARGA DE LA MUELLE - REGULAÇÃO DA TENSÃO DA MOLLA
 - RÉGLAGE DE LA TENSION DU RESSORT - EINSTELLUNG DER FEDERSPANNUNG - REGELING VAN DE VEERSPANNING - РЕГУЛИРОВКА НАТЯЖЕНИЯ ПРУЖИНЫ

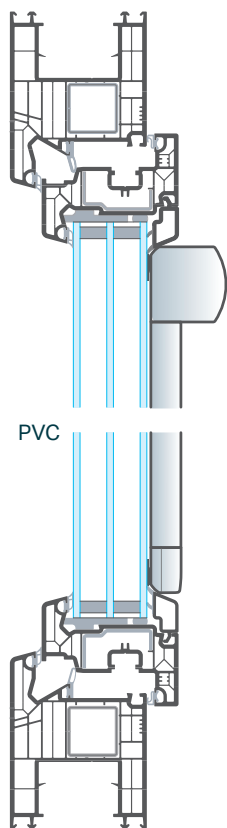


MULTIARRSTO - ADJUSTABLE STOP - TOPE MÚLTIPLE - MULTIPARAGEM
 MULTI ARRÊT - MULTIARRETTIERUNG - MULTISTOP - МУЛЬТИОСТАНОВКА

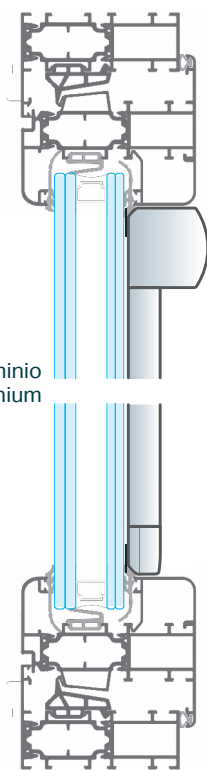


- Rollbox 140 permette l'arresto della tenda in qualsiasi posizione.
- Rollbox 140 allows to stop the blind in any position.
- Rollbox 140 puede pararse en cualquier posición.
- Rollbox 140 permite interromper a movimentação da cortina em qualquer posição.
- Rollbox 140 permet l'arrêt du store dans toutes les positions.
- Rollbox 140 erlaubt die stufenlose Rolloarretierung in jeder beliebigen Position.
- Rollbox 140 die stoppen van het gordijn in elke willekeurige positie zorgt.
- Rollbox 140 делает возможным останов шторы в любой позиции.

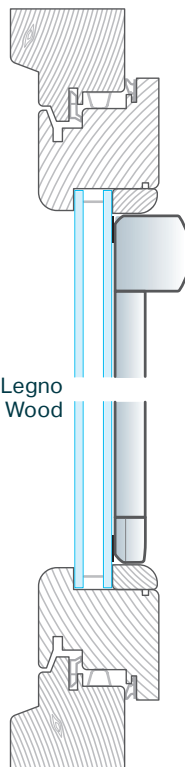
INGOMBRI - OVERALL DIMENSIONS - ESPEORES - DIMENSÃO - ENCOMBREMEN - RAUMBEDARF - ПАККЕТ - ГАБАРИТЫ



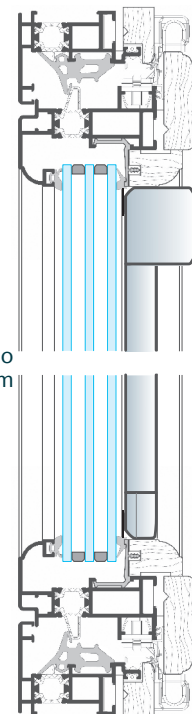
PVC



Alluminio
Aluminium

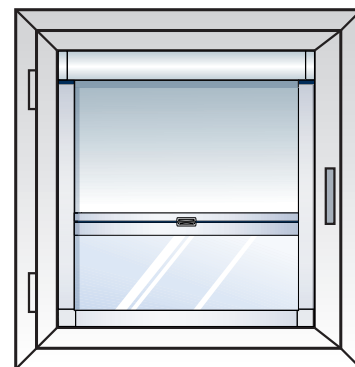
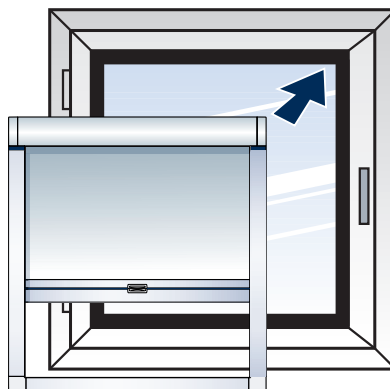
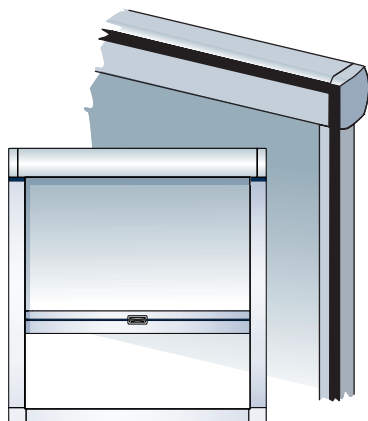
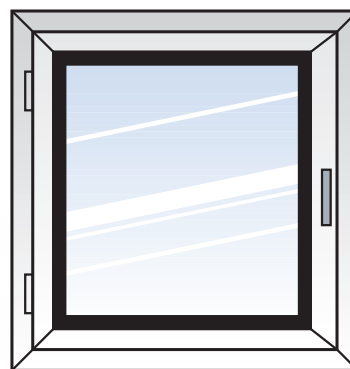
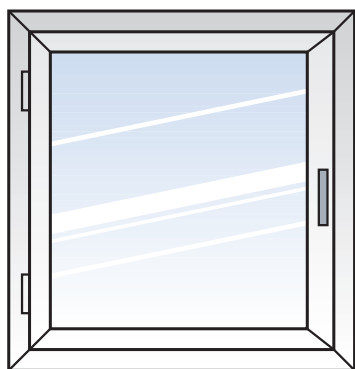


Legno
Wood



Legno/alluminio
Wood/aluminium

INSTALLAZIONE - INSTALLATION - INSTALACIÓN - INSTALAÇÃO - INSTALLATION - INSTALLATION - INSTALLATIE - УСТАНОВКА

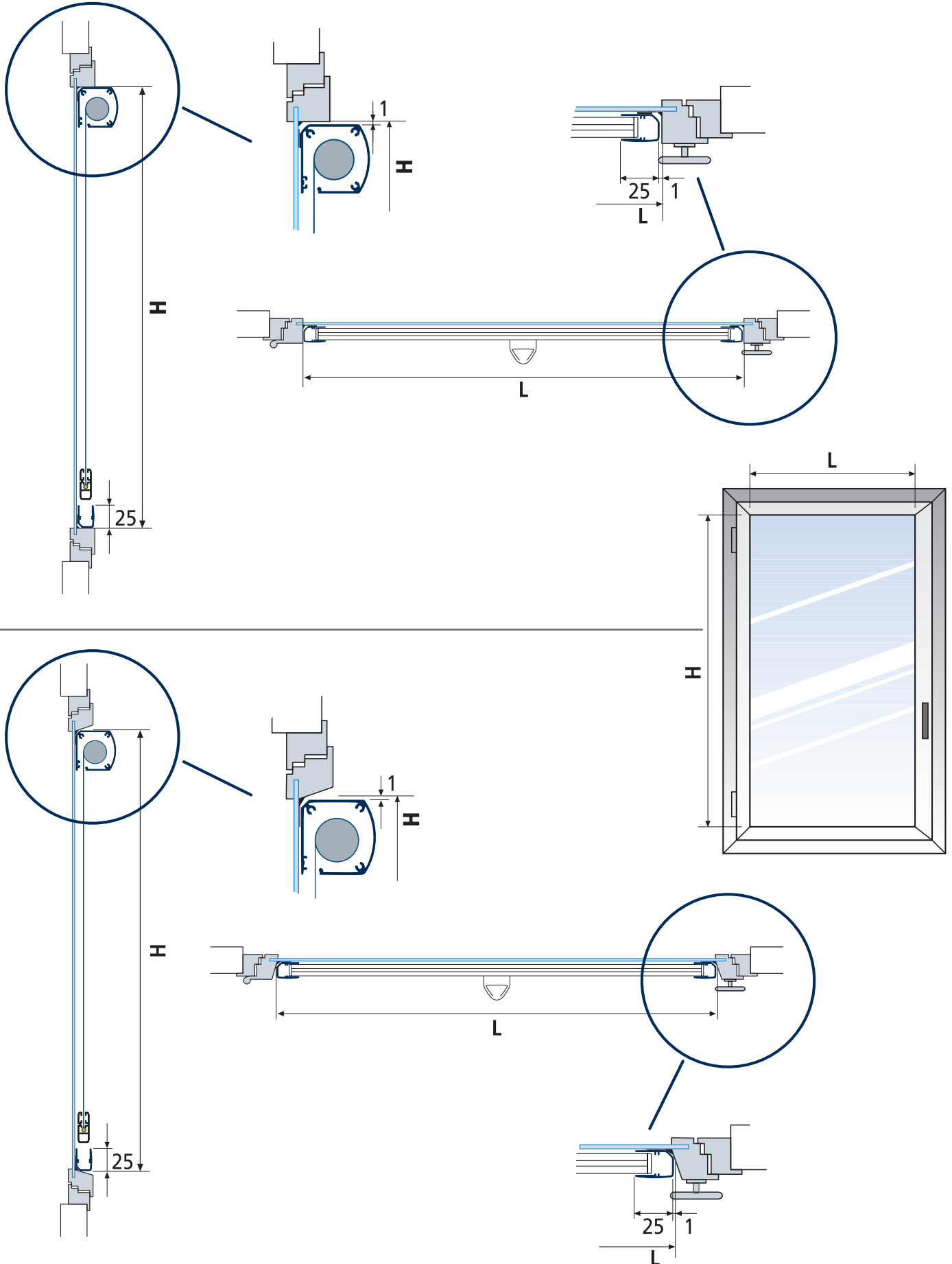




9.2.96

Rollbox serie 40

RILIEVO MISURE - MEASUREMENT SURVEY - COMO CALCULAR LAS MEDIDAS - LEVANTAMENTO DAS MEDIDAS
PRISE DES DIMENSIONS - BEMASSUNGEN - NEMEN VAN MATEN - O53OP PA3MEPOB

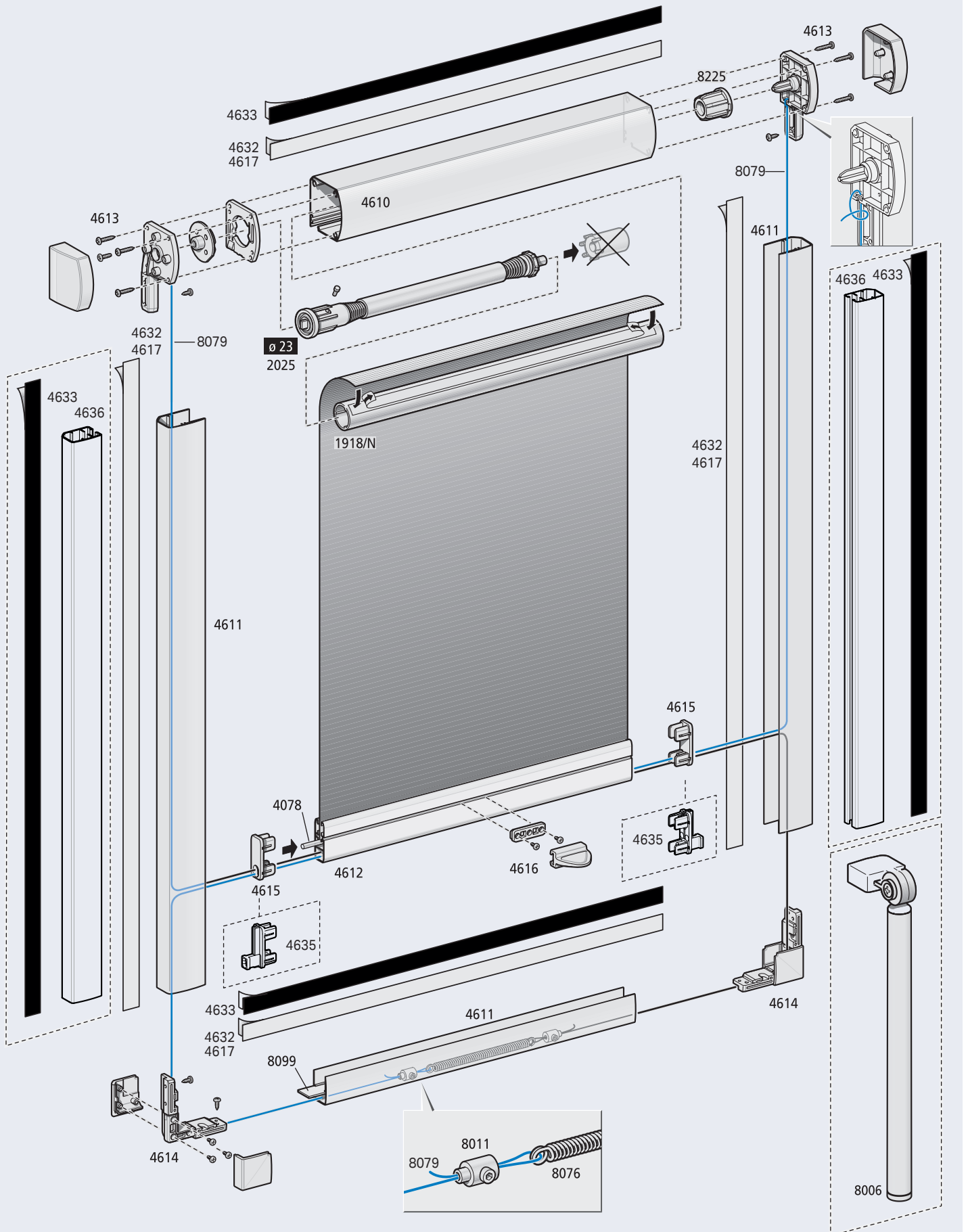


Rollbox serie 40



9.2.97

ROLLBOX 140





9.2.98

Rollbox serie 40

ROLLBOX 240

