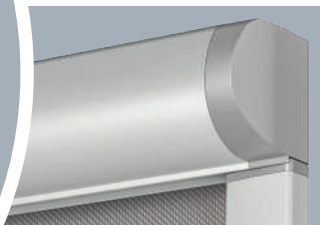


# Rollbox serie 60



9.2.99

M<sup>2</sup>NET.

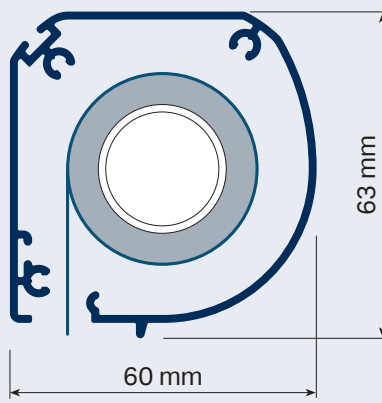




9.2.100

# Rollbox serie 60

1:1



**CARATTERISTICHE TECNICHE - SPECIFICATIONS**  
**CARACTERÍSTICAS - CARACTERÍSTICAS - CARACTÉRISTIQUES**  
**EIGENSCHAFTEN - KARAKTERISTIEKEN - ХАРАКТЕРИСТИКИ**

## ROLLBOX SERIE 60

### TENDA A RULLO CON CASSONETTO E GUIDE LATERALI - AZIONAMENTO:

- Rollbox 160 - a molla decelerata multistop
- Rollbox 260 - a catenella
- Rollbox 560 - combinato catenella e molla decelerata
- Rollbox 760 - motore a batteria ricaricabile integrata
- Rollbox 660 - per lucernari con molla arresto multistop

#### Tipo di applicazione:

- Verticale
- Inclinata
- Lucernari

#### Ambiente di applicazione:

- Interno
- Diretto su serramento

#### Tipo di tessuto:

- Filtrante
- Dim Out
- Oscurante

#### Cassonetto:

- Quadro 60 x 63 mm in alluminio estruso 6060 T6 UNI 8278

#### Testate laterali:

- In termoplastico antiurto predisposte per l'aggancio di guide laterali

#### Rullo di avvolgimento:

- Ø23-30,5-36 mm in alluminio estruso 6060 T6 UNI 8278 con ogiva per agevolare la sostituzione del telo

#### Guide laterali:

- In alluminio estruso 6060 T6 UNI 8278

#### Fondale:

- Rettangolare in alluminio estruso 6060 T6 UNI 8278 e corredato di tappi laterali in materiale termoplastico

#### Colore:

- Bianco RAL 9010 lucido
- Nero RAL 9005 opaco
- Argento anodizzato
- Bronzo

Altri colori a richiesta

#### Comando:

- A molla decelerata
- A catenella diretta
- Combinato catenella e molla decelerata
- Motore tubolare 24 VDC con regolazione del fine corsa e batterie ricaricabili integrate

#### Fissaggio superiore:

- Su serramento (con biadesivo) senza foratura

#### Dimensioni:

- Con tubo avvolgitore in alluminio 6060 T6 UNI 8278 - Ø23-30,5-36 mm Max L 160 x H 260 cm

### BOXED ROLLER BLIND WITH SIDE GUIDES - OPERATED BY:

- Rollbox 160 - Multistop
- Rollbox 260 - Chain operating
- Rollbox 560 - combined chain and decelerated spring drive
- Rollbox 760 - rechargeable battery motor
- Rollbox 660 - Multistop skylight systems

#### Applications:

- Vertical
- Inclined
- Skylights

#### Ambiente:

- Interior
- Frames

#### Fabrics:

- Filtering
- Dim Out
- Black-out

#### Headbox:

- Square shape 60 x 63 mm extruded aluminium 6060 T6 UNI 8278

#### Brackets:

- Thermoplastic brackets shock proof designed to hook up the side guides

#### Winding Tube:

- Ø23-30,5-36 mm 6060 T6 UNI 8278 aluminium tube with insert to facilitate insertion and replacement of the fabric

#### Lateral side guides:

- 6060 T6 UNI 8278 extruded aluminium.

#### Bottom Bar:

- 6060 T6 UNI 8278 extruded aluminium rectangular shape with thermoplastic endcap

#### Colours:

- RAL 9010 white polished
- RAL 9005 matt black
- Silver anodized
- Bronze

Available on request

#### Operating:

- Direct gear chain (ratio 1:1)
- Combine chain and decelerated spring
- 24Vdc tubular motor with rechargeable batteries integrated

#### Upper fixing:

- Directly to the frame with biadesive tape

#### Dimensions:

- With aluminium winding tube 6060 T6 UNI 8278 - Ø23-30,5-36 mm Max L 160 x H 260 cm

### CORTINA ENROLLABLE CON CAJON Y GUIAS LATERALES - ACCIONAMIENTO PARA:

- Rollbox 160 - Multistop
- Rollbox 260 - cadena
- Rollbox 560 - combinado cadena y resorte desacelerado
- Rollbox 760 - motor a baterias recargables
- Rollbox 660 - para lucernarios con accionamiento multistop

#### Uso:

- Vertical
- Inclinada
- Lucernarios

#### Ambiente:

- Interior
- En la ventana

#### Tejidos:

- Reflectante
- Filtrante
- Obscureciente

#### Cajon:

- Cuadro 60 x 63 mm en aleación de aluminio 6060 T6 UNI 8278

#### Cabezales:

- Termoplastico a prueba de golpes diseñado para enganchar las guías laterales

#### Tubo de enrolamento:

- Ø23-30,5-36 mm en aleación de aluminio 6060 T6 UNI 8278 con eje para facilitar el mantenimiento del tejido

#### Guías lateal:

- Aleación de aluminio 6060 T6 UNI 8278

#### Contrapeso:

- En forma rectangular en aleación de aluminio 6060 T6 UNI 8278 con tapones en termoplástico.

#### Colores:

- Blanco RAL 9010 brillante
- Negro RAL 9005 mate
- Plata
- Bronce

Otros colores bajo petición

#### Mando:

- Cadena directa
- Acción combinada cadena y muelle desmultiplicada
- Motor 24 Vdc accionado por pilas recargables y receptor radio R.F. integrado

#### Top fijación:

- Fijación directa en la ventana

#### Rendimiento:

- Tubo de enrolamento aluminio - Ø23-30,5-36 mm Max L 160 x H 260 cm

### CORTINA A ROULO COM CAIXA E GUIAS LATERAIS - FUNCIONAMENTO PARA:

- Rollbox 160 - Mola Multistop
- Rollbox 260 - cadeia
- Rollbox 560 - combinado cadeia e resorte com ralenti
- Rollbox 760 - motor com baterías recargaveis
- Rollbox 660 - em clarabóias, accionamento por mola desacelerada y multi stop

#### Uso:

- Vertical
- Inclinada
- Clarabóias

#### Ambientes:

- Interior
- Na janela

#### Tecidos:

- Reflexivo
- Filtrante
- Obscurecedor

#### Caixa:

- Quadrado 60 x 63 em liga de aluminio 6060 T6 UNI 8278

#### Cabeças:

- Termoplastico desenhado para ligar as guias laterais

#### Tubo de enrolamento:

- Ø23-30,5-36 mm en liga de aluminio 6060 T6 UNI 8278 com eixe para facilitar o mantenimiento do tecido

#### Guías laterais:

- Liga de aluminio 6060 T6 UNI 8278

#### Contrapeso:

- Em forma rectangular em liga de aluminio 6060 T6 UNI 8278 com tapas termoplásticos.

#### Cores:

- Branco RAL 9010 polido



- Preta RAL 9005 mate
- Prata
- Bronze

Outras cores a pedido

#### **Mando:**

- Cadeira directa
- Acção combinada cadeira e mola desmultiplicada
- Motor 24 Vdc alimentado por pilhas recargáveis e receptor radio R.F. integrado

#### **Tope fixação:**

- Fixação directa à janela

#### **Rendimento:**

- Tubo de enrolamento de alumínio - ø23-30,5-36 mm Max L 160 x H 260 cm

### **STORE A ROLEAU AVEC CAISSON EN ALUMINIUM ACTIONEE PAR:**

- Rollbox 160 - Resort Multistop
- Rollbox 260 - chainette
- Rollbox 560 - a double actionnemet chainette/resort deceleré
- Rollbox 760 - moteur avec batteries
- Rollbox 660 - pour lucarnes, actionnement par ressort décéléré et arrêté multi stop

#### **Utilisation:**

- Vertical
- Incliné
- Lucarnes

#### **Environnement:**

- Intérieur
- Directement sur la fenêtre

#### **Tissus:**

- Filtrant
- Dim Out
- Obscurcissant

#### **Caisson:**

- Carré 60 x 63 mm en aluminium extrudé 6060 T6 UNI 8278

#### **Embout lateraux:**

- En termoplastiqué conçu pour raccorder les guides latéraux

#### **Tube enrouleur:**

- Ø23-30,5-36 mm en aluminium extrudé 6060 T6 UNI 8278 avec ancrages pour faciliter l'insertion et le remplacement de la toile

#### **Guides latéraux:**

- Aluminium extrudé 6060 T6 UNI 8278

#### **Barre de lestage:**

- Rectangulaire en aluminium extrudé 6060 T6 UNI 8278 équipé de capuchons latéraux en matière thermoplastique

#### **Coleurs:**

- Blanc RAL 9010 brillant
- Noir RAL 9005 mat
- Argent anodisé
- Bronze

Autres couleurs sur demande

#### **Drive:**

- Chainette directe
- Combiné chainette et ressort décélééré
- Moteur tubolaire 24 VDC avec réglage de fin de course alimenté par des batteries rechargeables

#### **Fixation supérieure:**

- Fixation directe sur la fenêtre sans perçage

#### **Taille maximale:**

- Avec tube enrouleur en aluminium extrudé 6060 T6 UNI 8278 - ø23-30,5-36 mm Max L 160 x H 260 cm

### **KASSETTENROLLOS BEDIENUNG MIT:**

- Rollbox 160 - Feder und Multistop
- Rollbox 160 - Kette
- Rollbox 560 - Kombination aus Kette und langsamlaufender Feder
- Rollbox 760 - wiederaufladbares Akku Motor
- Rollbox 660 - Skylight systems, Betätigung mit abgebremster Feder und Multistop

#### **Anwendung:**

- Vertikal
- Dachfenster

- Oberlichtet

#### **Anwendungsumgebung:**

- Innenliegend
- Rahmen

#### **Stoffe:**

- Halbtransparent
- Abdunkelnd
- Außenbereich

#### **Kassette:**

- Eckige Form 60 x 63 mm extrudiertes Aluminium 6060 T6 UNI 8278

#### **Träger:**

- Thermoplast Träger entworfen um die Führungsschienen zu befestigen

#### **Rolle Welle:**

- Ø23-30,5-36 mm 6060 T6 UNI 8278 Aluminium Welle mit Nut zum einfachen einsetzen und ersetzen des Behanges

#### **Führungsschienen -Kabel:**

- 6060 T6 UNI 8278 extrudiertes Aluminium

#### **Beschwerung:**

- 6060 T6 UNI 8278 extrudiertes Aluminium rechteckige Form mit thermoplast Enddeckel

#### **Farben:**

- Weiß RAL 9010 poliert;
- Schwarz RAL 9005 matt
- Silber eloxiert
- Bronze

Andere Farben auf Anfrage

#### **Bedienung:**

- Direkt Getriebe Kette (Verhältnis 1:1)
- Kombination aus Kett und langsam laufender Feder
- 24Vdc Rohrmotor mit integriertem, wiederaufladbarem Akku Motor

#### **Obere Befestigung:**

- Doppelseitiges Klebeband direkt auf den Rahmen

Abmessungen:

- Mit Aluminium Rollwelle 6060 T6 UNI 8278 - ø23-30,5-36 mm Max L 160 x H 260 cm

### **ROLGORDIJN MET CASSETTE IN ALUMINIUM BEDIEND MET:**

- Rollbox 160 - Multistop
- Rollbox 260 - ketting
- Rollbox 560 - dubbele bediening ketting/ vertraagde veer
- Rollbox 760 - batterij
- Rollbox 660 - voor dakraam, bediening met veer met vertraging mechanisme en met multi-stop mechanisme

#### **Gebruik:**

- Verticaal
- Schuin
- Dakraam

#### **Omgeving:**

- Binnen
- Direct op het raam

#### **Doeken:**

- Filterend
- Dim Out
- Verduisterend

#### **Cassette:**

- Vierkant 60 x 63 mm in geëxtrudeerd aluminium 6060 T6 UNI 8278

#### **Laterale einddeksels (Laterale steunen):**

- In thermoplastisch om de zijgeleidingen aan te sluiten

#### **Oprolbuis:**

- Ø23-30,5-36 mm in geëxtrudeerd aluminium 6060 T6 UNI 8278 met verankering ter vergemakkelijking van het onderhoud van het geïnstalleerde systeem.

#### **Zijgeleidingen:**

- Aluminium geëxtrudeerd 6060 T6 UNI 8278

#### **Onderlat:**

- Rechthoekig in geëxtrudeerd aluminium 6060 T6 UNI 8278 met eindakppen in thermoplastisch

#### **Kleuren:**

- Wit RAL 9010 gepolijst

- Wart RAL 9005 mat
- Geanodiseerd aluminium
- Brons

Andere kleuren op aanvraag

#### **Bediening:**

- Kettingbediening direct
- Combinatie ketting en vertraagde veer
- Buismotor 24 VDC met eindekoers regeling gevoed met herlaadbare batterijen

#### **Bevestiging bovenkant (Bevestiging boven):**

- Direct op het raam met dubbel klevend band

#### **Maximale afmeting:**

- Met oprolbuis in geëxtrudeerd aluminium 6060 T6 UNI 8278 - ø23-30,5-36 mm Max L 160 x H 260 cm

### **РУЛОННАЯ ШТОРА С БОКСОМ. ПРИВЕДЕНИЕ В ДЕЙСТВИЕ ПРИ ПОМОЩИ.**

- Rollbox 160 - мультистоп
- Rollbox 260 - цепочки
- Rollbox 560 - цепочки и пружины
- Rollbox 760 - мотора оснащённого встроенной перезаряжаемой батареей
- Rollbox 660 - для мансардных окон, приведение в действие замедленной пружины и блокиратор Мультистоп

#### **Установка:**

- Вертикальная
- Наклонная
- Для мансардных окон

#### **Помещения:**

- Внутренние
- На раму

#### **Вид ткани:**

- Фольгированной
- «Димаут»
- Затемняющей

#### **Бокс:**

- квадратный 60 X 63 мм из экструдированного алюминиевого сплава 6060 T6 UNI 8278

#### **Боковые крепления:**

- Из противоударного термопластика, предрасположенные к монтажу боковых направляющих

#### **Наматывающая труба:**

- Ø23-30,5-36 мм из экструдированного алюминиевого сплава 6060 T6 UNI 8278 с пазом для облегчения вставки ткани

#### **Боковые направляющие:**

- Из экструдированного алюминиевого сплава 6060 T6 UNI 8278

#### **Утяжелитель:**

- прямоугольный из экструдированного алюминиевого сплава 6060 T6 UNI 8278 с боковыми заглушками из термопластика.

#### **Цвет:**

- RAL 9010 полированный
- черный цвет RAL 9005 матовый
- Анодированный серебряный
- бронза

другие цвета — по запросу

#### **Управление:**

- Цепочкой с прямой передачей
- Двойное: цепочкой / замедленной пружинной
- Трубчатый мотором 24 Vdc с отдельным источником питания

#### **Верхнее фиксирование:**

- на раму (двухсторонним скотчем) без отверстий.

#### **Максимальные размеры:**

- при наматывающей алюминиевой трубе 6060 T6 UNI 8278 - ø23-30,5-36 мм Ш 160 x В 260 см



# Rollbox serie 60

**Kg** PESO RACCOMANDATO - RECOMMENDED WEIGHT - PESO RECOMENDADO - PESO RECOMENDADO  
POIDS RECOMMANDÉ - AUFROLLGEWICHT - VEERBELASTING - РЕКОМЕНДОВАННЫЙ ВЕС

## Rollbox 160 Multistop (1900G17)

H \ L	50	60	70	80	90	100	120	140	160
100	800 g	800 g	800 g	800 g	800 g	800 g	800 g	800 g	800 g
120	800 g	800 g	800 g	800 g	800 g	800 g	800 g	550 g	550 g
140	800 g	800 g	800 g	800 g	800 g	800 g	800 g	330 g	330 g
160	800 g	800 g	800 g	800 g	800 g	800 g	550 g	330 g	330 g
180	550 g	550 g	550 g	550 g	550 g	550 g	550 g	330 g	330 g
200	550 g	550 g	550 g	550 g	550 g	550 g	550 g	330 g	330 g
220	550 g	550 g	550 g	550 g	550 g	550 g	550 g	330 g	330 g
240	330 g	330 g	330 g	330 g	330 g	330 g	330 g	330 g	330 g
260		330 g	330 g	330 g	330 g	330 g	330 g	330 g	330 g

## Rollbox 260 (1900G18)

H \ L	50	60	70	80	90	100	120	140	160
100	800 g	800 g	800 g	800 g	800 g	800 g	800 g	800 g	550 g
120	800 g	800 g	800 g	800 g	800 g	800 g	800 g	550 g	550 g
140	800 g	800 g	800 g	800 g	800 g	800 g	800 g	550 g	330 g
160	800 g	800 g	800 g	800 g	800 g	800 g	800 g	330 g	330 g
180	550 g	550 g	550 g	550 g	550 g	550 g	550 g	330 g	330 g
200	550 g	550 g	550 g	550 g	550 g	550 g	550 g	330 g	330 g
220	550 g	550 g	550 g	550 g	550 g	550 g	550 g	330 g	330 g
240	330 g	330 g	330 g	330 g	330 g	330 g	330 g	330 g	330 g
260	330 g	330 g	330 g	330 g	330 g	330 g	330 g	330 g	330 g

## Rollbox 560 (1900G21)

H \ L	50	60	70	80	90	100	120	140	160
100			330 g	800 g	800 g	800 g	800 g	800 g	800 g
120				550 g	550 g	550 g	550 g	550 g	550 g
140				330 g	330 g	330 g	330 g	330 g	330 g
160				330 g	330 g	330 g	330 g	330 g	330 g
180				330 g	330 g	330 g	330 g	330 g	330 g
200				330 g	330 g	330 g	330 g	330 g	330 g
220				330 g	330 g	330 g	330 g	330 g	330 g
240				330 g	330 g	330 g	330 g	330 g	330 g
260				330 g	330 g	330 g	330 g	330 g	330 g

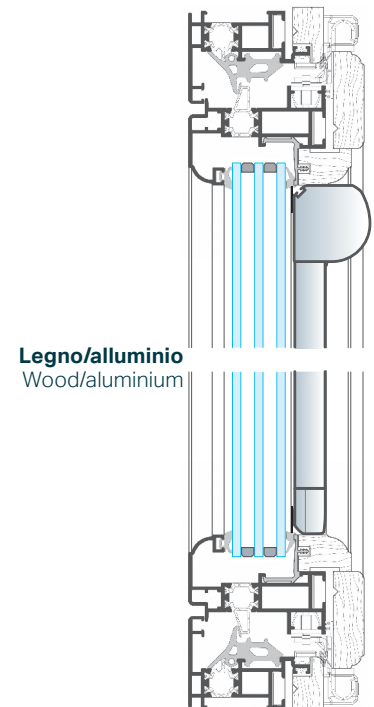
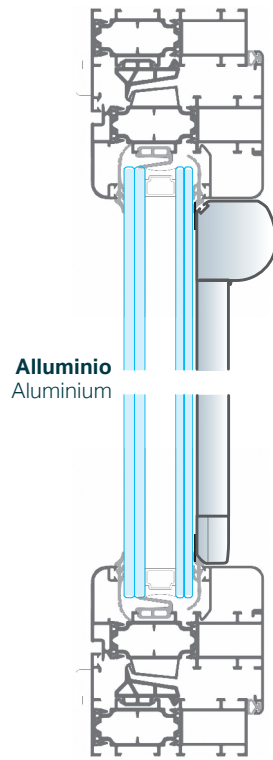
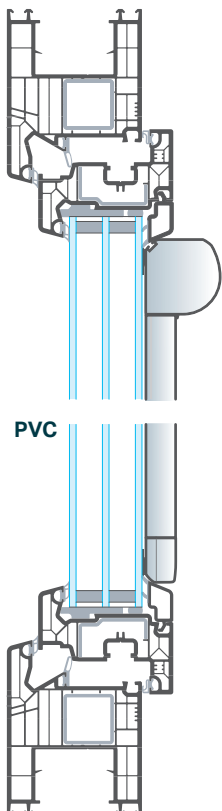
## Rollbox 760 (1900G42)

H \ L	50	60	70	80	90	100	120	140	160
100		800 g	800 g	800 g	800 g	800 g	800 g	800 g	800 g
120		800 g	800 g	800 g	800 g	800 g	800 g	800 g	800 g
140		550 g	550 g	550 g	550 g	550 g	550 g	550 g	550 g
160		550 g	550 g	550 g	550 g	550 g	550 g	550 g	550 g
180		550 g	550 g	550 g	550 g	550 g	550 g	550 g	550 g
200		330 g	330 g	330 g	330 g	330 g	330 g	330 g	330 g
220		330 g	330 g	330 g	330 g	330 g	330 g	330 g	330 g
240		330 g	330 g	330 g	330 g	330 g	330 g	330 g	330 g
260		330 g	330 g	330 g	330 g	330 g	330 g	330 g	330 g

## Rollbox 660 (1900G20)

H \ L	50	60	70	80	90	100	120	140	160
100	800 g	800 g	800 g	800 g	800 g	800 g	800 g	800 g	800 g
120	800 g	800 g	800 g	800 g	800 g	800 g	800 g	550 g	550 g
140	800 g	800 g	800 g	800 g	800 g	800 g	800 g	330 g	330 g
160	800 g	800 g	800 g	800 g	800 g	800 g	550 g	330 g	330 g
180	550 g	550 g	550 g	550 g	550 g	550 g	550 g	330 g	330 g
200	550 g	550 g	550 g	550 g	550 g	550 g	550 g	330 g	330 g
220									
240									
260									

INGOMBRI - OVERALL DIMENSIONS - ESPESORES - DIMENSÃO - ENCOMBREMENT - RAUMBEDARF - ПАККЕТ - ГАБАРИТЫ



# Rollbox serie 60

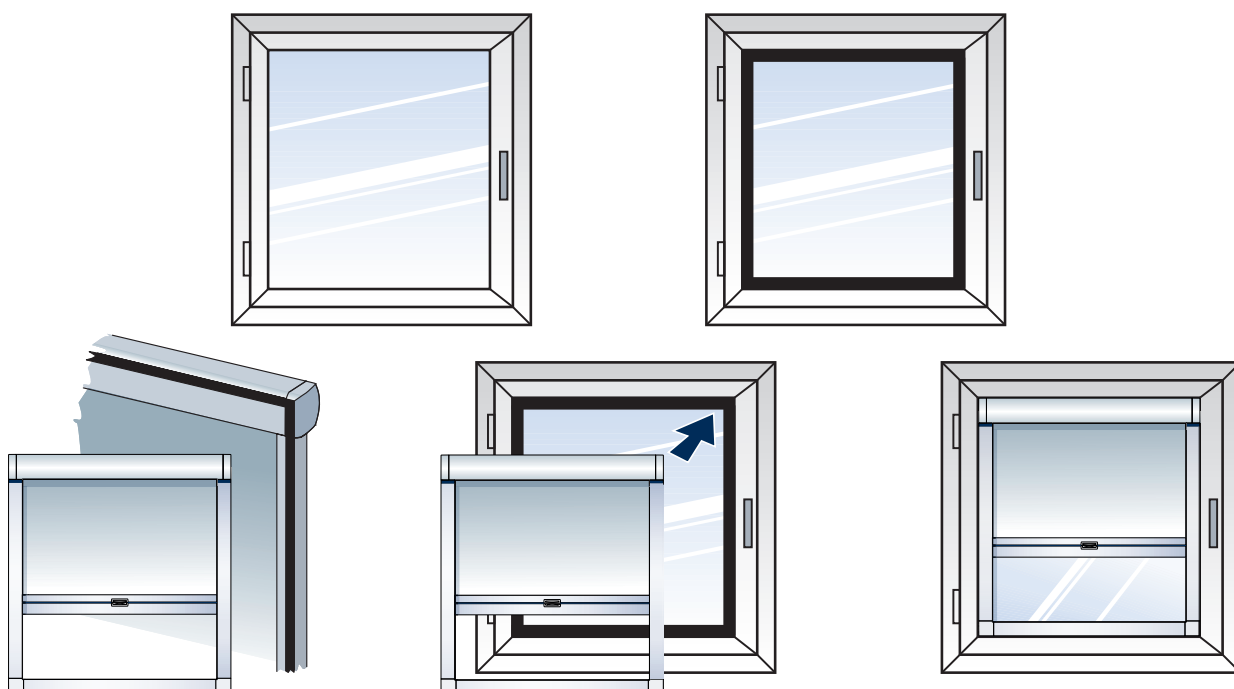


9.2.103

APPLICAZIONI - APPLIANCES - APLICACIONES - APLICAÇÕES - APPLICATIONS  
ANWENDUNGSARTEN - TOEPASSINGEN - ВАРИАНТЫ РАЗМЕЩЕНИЯ



INSTALLAZIONE - INSTALLATION - INSTALACIÓN - INSTALAÇÃO - INSTALLATION - INSTALLATION - INSTALLATIE - УСТАНОВКА

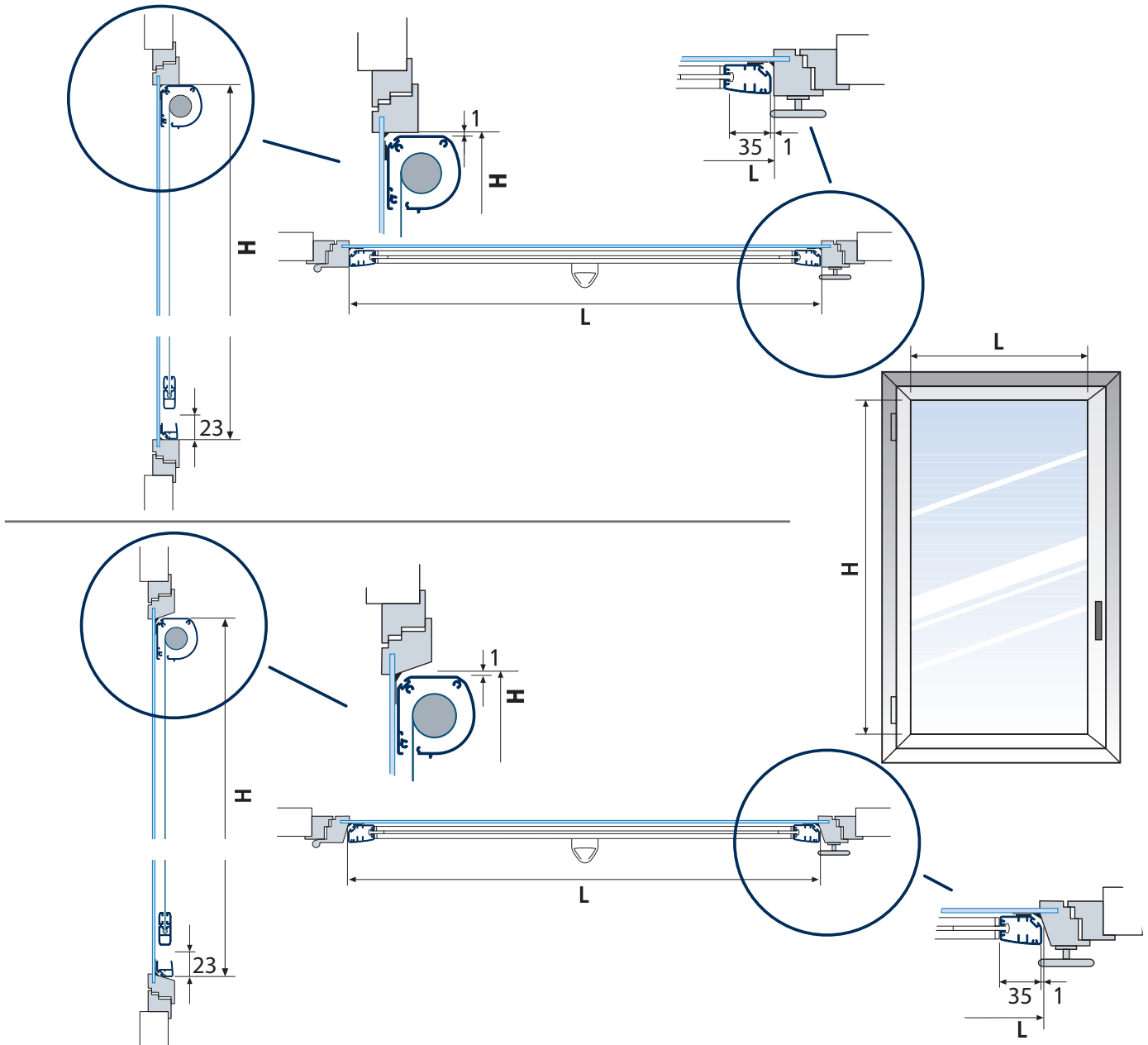




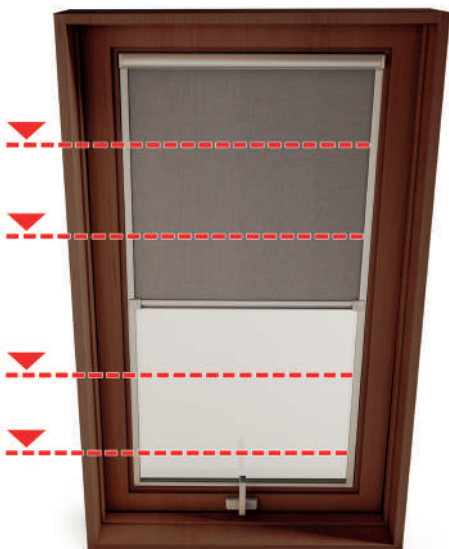
9.2.104

# Rollbox serie 60

RILIEVO MISURE - MEASUREMENT SURVEY - COMO CALCULAR LAS MEDIDAS - LEVANTAMENTO DAS MEDIDAS  
 PRISE DES DIMENSIONS - BEMASSUNGEN - NEMEN VAN MATEN - O53OP PA3MEPOB



MULTIARRESTO - ADJUSTABLE STOP - TOPE MÚLTIPLE - MULTIPARAGEM  
 MULTI ARRÊT - MULTIARRETTIERUNG - MULTISTOP - МУЛЬТИОСТАНОВКА



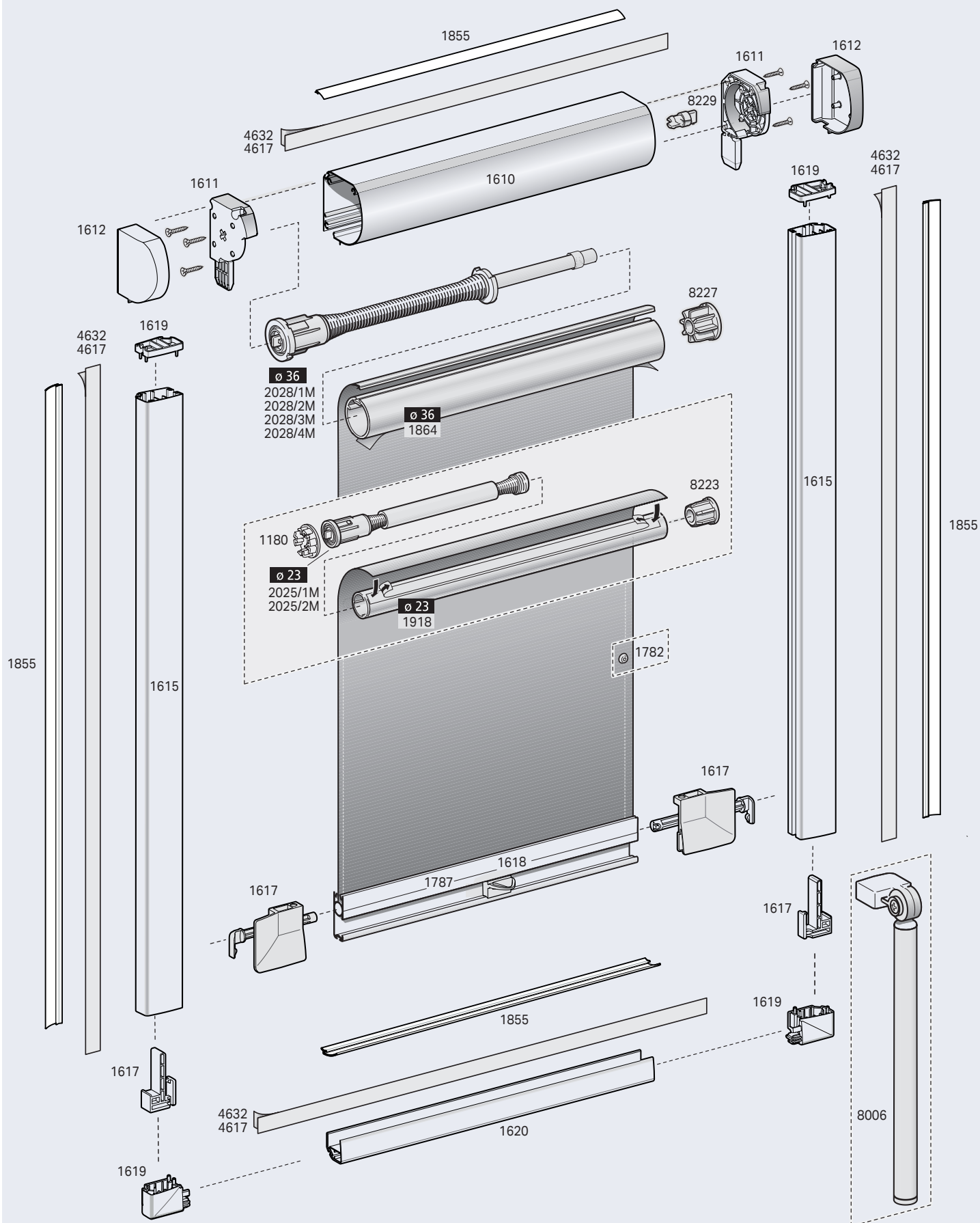
- Rollbox 660, versione specifica per applicazione su lucernari, utilizza il fondale art. 1787, che permette l'arresto della tenda in qualsiasi posizione
- Rollbox 660, specific version for skylights, uses bottom bar ref. 1787, which allows the blind to stop in any position
- Rollbox 660, versión para lucernario, mediante el contrapeso 1787 puede pararse en cualquier posición
- Rollbox 660, versão específica para aplicação em clarabóias, utiliza o fundo art. 1787, que permite interromper a movimentação da cortina em qualquer posição
- Rollbox 660, version spécifique pour applications sur lucarnes, est équipée de la base art. 1787, qui permet l'arrêt du store dans toutes les positions
- Die Spezialversion für Oberlichtfenster Rollbox 660 ist mit dem Unterprofil Art. 1787 ausgestattet, das die stufenlose Rolloarretierung in jeder beliebigen Position gestattet
- Rollbox 660, specifieke versie voor toepassingen op dakramen, maakt gebruik van de onderste stang art. 1787, die voor het stoppen van het gordijn in elke willekeurige positie zorgt
- Rollbox 660 - специальная версия для установки на мансардных окнах. Используется нижний утяжелитель арт. 1787, который делает возможным останов шторы в любой позиции

# Rollbox serie 60



9.2.105

## ROLLBOX 160 - MULTISTOP

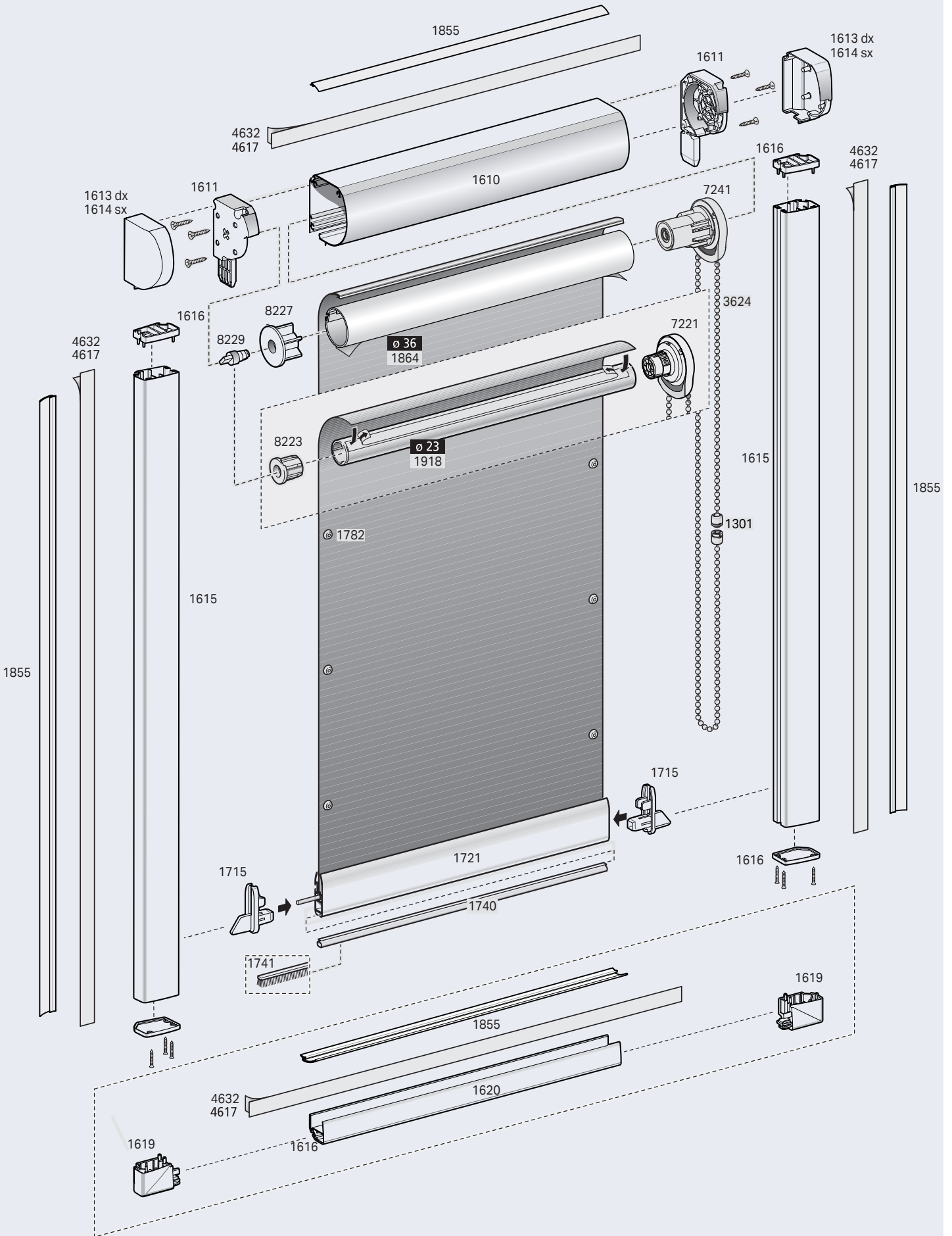




9.2.106

# Rollbox serie 60

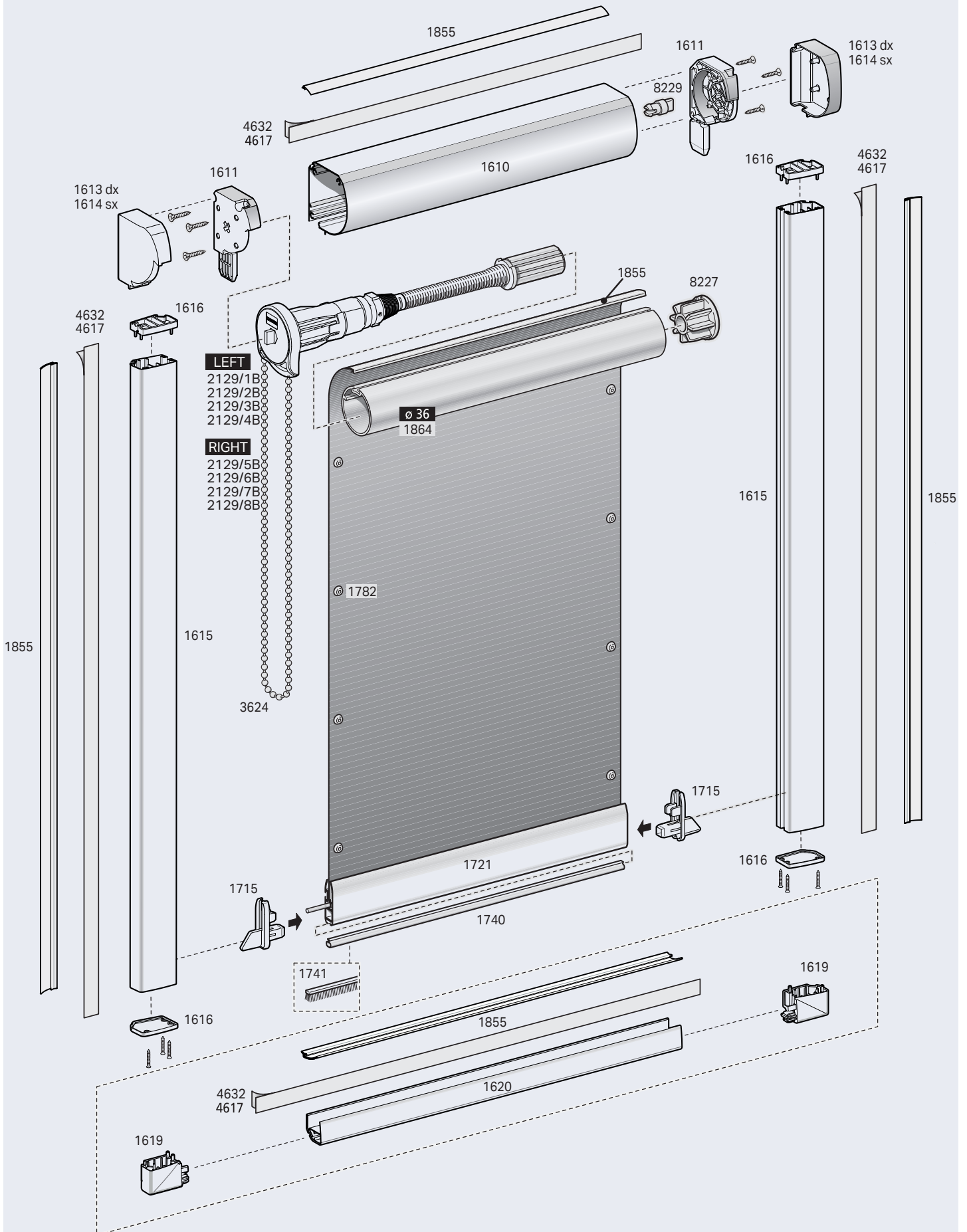
## ROLLBOX 260







## ROLLBOX 560





9.2.108

# Rollbox serie 60

## ROLLBOX 760

