

Rollbox serie 67



9.2.111



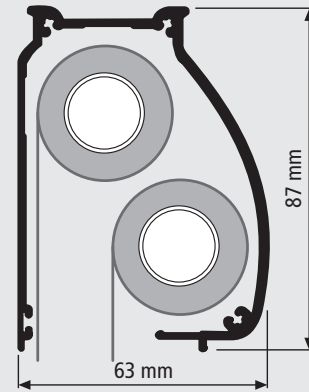


9.2.112

Rollbox serie 67



1:2



**CARATTERISTICHE TECNICHE - SPECIFICATIONS
CARACTERÍSTICAS - CARACTERÍSTICAS - CARACTÉRISTIQUES
EIGENSCHAFTEN - KARAKTERISTIEKEN - ХАРАКТЕРИСТИКИ**

ROLLBOX 167

TENDA A RULLO CON CASSONETTO - AZIONAMENTO A MOLLA DECELERATA

Tipo di applicazione:

- Verticale

Ambiente di applicazione:

- Interno
- Diretto su serramento

Tipo di tessuto:

- Filtrante
- Dim Out
- Oscurante

Cassonetto:

- Quadro 62 x 87 mm in alluminio estruso 6060 T6 UNI 8278

Testate laterali:

- In termoplastico antiurto predisposte per l'aggancio di guide laterali

Rullo di avvolgimento:

- Ø23 mm in alluminio estruso 6060 T6 UNI 8278 con ogiva per agevolare la sostituzione del telo

Guide laterali:

- In alluminio estruso 6060 T6 UNI 8278

Fondale:

- Rettangolare in alluminio estruso 6060 T6 UNI 8278 e corredato di tappi laterali in materiale termoplastico

Colore:

- Bianco
- Nero
- Argento anodizzato

Comando:

- A molla decelerata

Fissaggio superiore:

- A soffitto/parete con staffe in acciaio inox AISI 316
- Diretto
- Su serramento (con biadesivo) senza foratura

Dimensioni:

- Con tubo avvolgitore in alluminio 6060 T6 UNI 8278 - ø23 mm Max L 160 x H 260 cm

BOXED ROLLER BLIND - OPERATED BY DECELERATED SPRING

Applications:

- Vertical

Ambience:

- Interior
- Frames

Fabrics:

- Filtering
- Dim Out
- Black-out

Headbox:

- Square shape 63 x 87 mm extruded aluminium 6060 T6 UNI 8278

Brackets:

- Thermoplastic brackets shock proof designed to hook up the side guides

Winding Tube:

- Ø23 mm 6060 T6 UNI 8278 aluminium tube with insert to facilitate insertion and replacement of the fabric.

Lateral side guides:

- 6060 T60 UNI 8278 extruded aluminium.

Bottom Bar:

- 6060 T60 UNI 8278 extruded aluminium rectangular shape with thermoplastic endcap

Colours:

- White
- Black
- Silver anodized

Operating:

- Decelerated spring

Upper fixing:

- AISI 316 stainless steel wall/ceiling brackets
- Direct
- Directly to the frame with biadesive tape

Dimensions:

- With aluminium winding tube 6060 T60 UNI 8278 - ø23 mm Max L 160 x H 260 cm

CORTINA ENROLLABLE CON CAJON Y GUIAS LATERALES - ACCIONAMENTO PARA RESORTE DESACELERADO

Uso:

- Vertical

Ambiente:

- Interior
- En la ventana

Tejidos:

- Reflectante
- Filtrante
- Obscureciente

Cajon:

- Cuadro 63 x 87 mm en aleación de aluminio 6060 T6 UNI 8278

Cabezas:

- Termoplastico a prueba de golpes diseñado para enganchar las guías laterales

Tubo de enrolamento:

- Ø23 mm en aleación de aluminio 6060 T60 UNI 8278 con eje para facilitar el mantenimiento del tejido

Guías lateral:

- Aleación de aluminio 6060 T60 UNI 8278

Contrapeso:

- En forma rectangular en aleación de aluminio 6060 T60 UNI 8278 con tapones en termoplástico.

Colores:

- Blanco
- Negro

- Plata

Mando:

- Muelle desmultiplicada

Top fijación:

- Techo/pared con soportes en acero inox AISI 316
- Directo
- Fijación directa en la ventana

Rendimiento:

- Tubo de enrolamento aluminio - ø23 mm Max L 160 x H 260 cm

CORTINA A ROULO COM CAIXA E GUIAS LATERAIS - FUNCIONAMENTO PARA RESSORTE COM RALENTÍ

Uso:

- Vertical

Ambientes:

- Interior
- Na janela

Tecidos:

- Reflexivo
- Filtrante
- Obscurecedor

Caixa:

- Quadro 63 x 87 em liga de aluminio 6060 T6 UNI 82778

Cabeças:

- Termoplastico desenhado para ligar as guías laterais

Tubo de enrolamento:

- Ø23 mm em liga de aluminio 6060 T60 UNI 8278 com eixe para facilitar o mantenimiento do tecido

Guías laterais:

- Liga de aluminio 6060 T60 UNI 8278

Contrapeso:

- Em forma rectangular em liga de aluminio 6060 T60 UNI 8278 com tapas termoplásticos.

Cores:

- Branco
- Negro
- Prata

Mando:

- Mola desmultiplicada

Tope fixação:

- Teto/parede com soportes de aço inox AISI 316
- Fixação directa
- Fixação directa à janela

Rendimento:

- Tubo de enrolamento de aluminio - ø23 mm Max L 160 x H 260 cm

STORE A ROLEAU AVEC CAISSON EN ALUMINIUM ACTIONNEE PAR RESSORT DECELERE

Utilisation:

- Vertical

Environnement:

- Intérieur
- Directement sur la fenêtre

Tissus:

- Filtrant

- Dim Out
- Obscurissant
- Caisson:**
- Carré 63 x 87 mm en aluminium extrudé 6060 T6 UNI 8278
- Embout latéraux:**
- En thermoplastique conçu pour raccorder les guides latéraux
- Tube enrouleur:**
- Ø23 mm en aluminium extrudé 6060 T60 UNI 8278 avec ancrages pour faciliter l'insertion et le remplacement de la toile
- Guides latéraux:**
- Aluminium extrudé 6060 T60 UNI 8278
- Barre de lestage:**
- Rectangulaire en aluminium extrudé 6060 T60 UNI 8278 équipé de capuchons latéraux en matière thermoplastique
- Couleurs:**
- Blanc
- Noir
- Argent anodisé
- Drive:**
- Ressort déceléré
- Fixation supérieure:**
- Plafond / mur avec supports en acier inoxydable AISI 316
- Direct
- Fixation directe sur la fenêtre sans perçage
- Taille maximale:**
- Avec tube enrouler en aluminium extrudé 6060 T60 UNI 8278 - ø23 mm Max L 160 x H 260 cm

KASSETTENROLLOS BEDIENUNG MIT LANGSAMLAUFENDER FEDER

Anwendung:

- Vertikal
- Anwendungsumgebung:**
- Innenliegend
- Rahmen

Stoffe:

- 16. Halbtransparent
- 17. Abdunkelnd
- 18. Außenbereich

Kassette:

- Eckige Form 63 x 87 mm extrudiertes Aluminium 6060 T6 UNI 8278

Träger:

- Thermoplast Träger entworfen um die Führungsschienen zu befestigen

Rolle Welle:

- Ø23 mm 6060 T60 UNI 8278 Aluminium Welle mit Nut zum einfachen einsetzen und ersetzen des Behanges

Führungsschienen -Kabel:

- 6060 T60 UNI 8278 extrudiertes Aluminium

Beschwerung:

- 6060 T60 UNI 8278 extrudiertes Aluminium rechteckige Form mit thermoplast Enddeckel

Farben:

- Weiß
- Schwarz
- Silber eloxiert

Bedienung:

- Langsam laufende Feder

Obere Befestigung:

- Click Träger
- Direkt
- Doppelseitiges Klebeband direkt auf den Rahmen

Abmessungen:

- Mit Aluminium Rollwelle 6060 T60 UNI 8278 - ø23 mm Max L 160 x H 260 cm

ROLGORDIJN MET CASSETTE IN ALUMINIUM BEDIEND MET VERTRAAGDE VEER

Gebruik:

- Verticaal

Omgeving:

- Binnen
- Direct op het raam

Doeken:

- Filterend

- Dim Out
- Verduisterend
- Cassette:**
- Vierkant 63 x 87 mm in geëxtrudeerd aluminium 6060 T6 UNI 8278
- Laterale einddeksels (Laterale steunen):**
- In thermoplastic om de zijgeleidingen aan te sluiten
- Oprolbuis:**
- Ø23 mm in geëxtrudeerd aluminium 6060 T60 UNI 8278 met verankering ter vergemakkelijking van het onderhoud van het geïnstalleerd systeem.
- Zijgeleidingen:**
- Aluminium geëxtrudeerd 6060 T60 UNI 8278
- Onderlat:**
- Rechthoekig in geëxtrudeerd aluminium 6060 T60 UNI 8278 met eindkappen in thermoplastic
- Kleuren:**
- Wit
- Zwart
- Zilver geanodiseerd
- Bediening:**
- Vertraagde veer
- Bevestiging bovenkant (Bevestiging boven):**
- Plafond/wandsteunen in RVS AISI 316
- Direct
- Direct op het raam met dubbel klevend band
- Maximale afmeting:**
- Met oprolbuis in geëxtrudeerd aluminium 6060 T60 UNI 8278 - ø23 mm Max L 160 x H 260 cm

ДЛЯ РУЛОННАЯ ШТОРА С БОКСОМ. ПРИВЕДЕНИЕ В ДЕЙСТВИЕ ПРИ ПОМОЩИ ЗАМЕДЛЕННОЙ ПРУЖИНЫ

Установка:

- Вертикальная
- Помещения:**
- Внутренние
- На раму

Вид ткани:

- Фильтрующий
- «Димаут»
- Затемняющий

Бокс:

- квадратный 63 x 87 мм из экструдированного алюминиевого сплава 6060 T6 UNI 8278

Боковые крепления:

- Из противоударного термопластика, предрасположенные к монтажу боковых направляющих

Наматывающая труба:

- Ø23 мм из экструдированного алюминиевого сплава 6060 T60 UNI 8278 с пазом для облегчения вставки ткани

Боковые направляющие:

- Из экструдированного алюминиевого сплава 6060 T60 UNI 8278

Утяжелитель:

- прямоугольный из экструдированного алюминиевого сплава 6060 T60 UNI 8278 с боковыми заглушками из термопластика.

Цвет:

- Белый
- Чёрный
- Анодированный серебряный

Управление:

- Замедленной пружиной

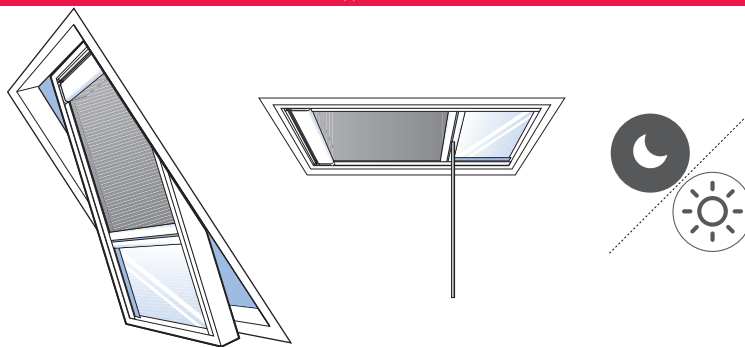
Верхнее фиксирование:

- к потолку/к стене скобами из нержавеющей стали AISI 316
- непосредственное
- на раму (двухсторонним скотчем) без отверстий.

Максимальные размеры:

- при наматывающей алюминиевой трубе 6060 T60 UNI 8278 - ø23 мм Ш 160 x В 260 см

LUCERNARI - SKYLIGHTS - LUCERNARIOS - CLARABÓJAS
LUCARNES - OBERLICHTFENSTER - DAKRAMEN - МАНСАРДНЫЕ ОКНА



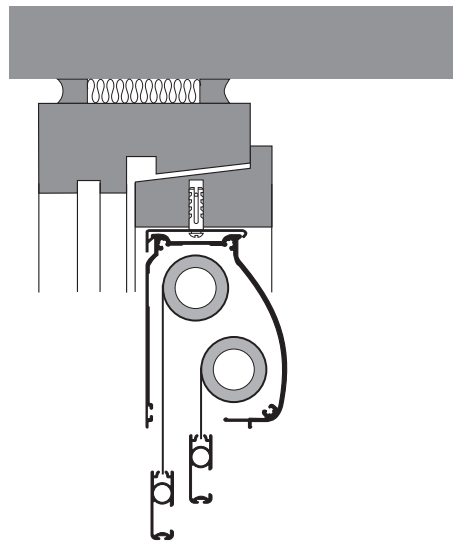
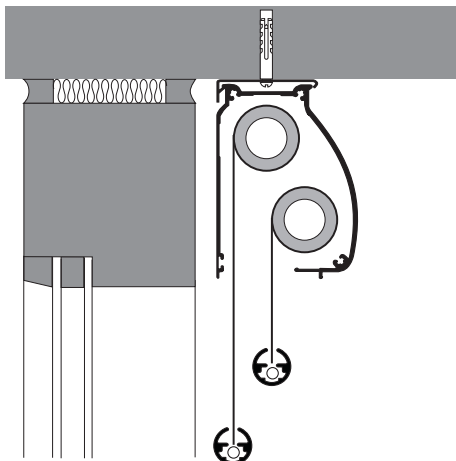
- «167» è indicato per soluzioni giorno/notte con lucernari orizzontali, inclinati, basculanti. Il fondale 1718 permette l'azionamento anche con asta di manovra.
- «167» system is suitable for «night & day» solutions. The use of bottom bar 1718 with specific accessories makes the system suitable for skylight and tilting windows.
- «167» está indicado para aplicaciones para noche/día en sistemas de lucernarios horizontales y ventanas basculante. El contrapeso ref. 1718 permite su accionamiento mediante varilla de maniobra.
- «167» é indicado para soluções dia/noite com clarabóias horizontais, inclinadas, basculantes. O fundo 1718 também permite accionamento com haste de manobra.
- «167» offre une solution «jour et nuit». Le lestage 1718 permet d'utiliser le système pour fenêtres inclinées et coupolles.
- Mod. Rollbox 167 ist für Tag-/Nachtsysteme für horizontale, schräge und kippbare Dachfenster geeignet. Das untere Abschlussprofil Art.-Nr. 1718 erlaubt auch die Bedienung mit der Bedienungsstange.
- «167» biedt een «dag en nacht» oplossing. De onderlat 1718 laat toe om het systeem te gebruiken voor schuine ramen en koepels.
- «167» предназначена для решений день/ночь для мансардных окон горизонтальных, наклонных и качающихся. На нижний утяжелитель 1718 может быть закреплен штуроводитель.



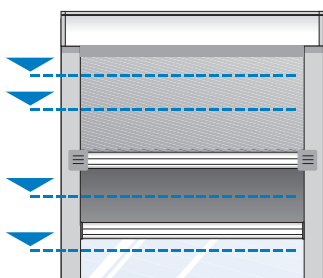
9.2.114

Rollbox serie 67

INSTALLAZIONE - INSTALLATION - INSTALACIÓN - INSTALAÇÃO
 INSTALLATION - INSTALLATION - INSTALLATIE - УСТАНОВКА

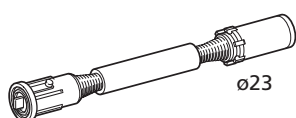
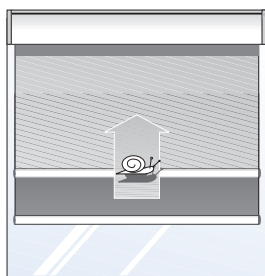


MULTIARRESTO - ADJUSTABLE STOP - TOPE MÚLTIPLE - MULTIPARAGEM
 MULTI ARRÊT - MULTIARRETTIERUNG - MULTISTOP - МУЛЬТИОСТАНОВКА



- Rollbox 167, utilizzato con le guide laterali art. 1756 ed il fondale art. 1787, è in grado di arrestarsi in qualsiasi posizione
- Rollbox 167, installed with 1756 side channels and bottom bar 1787 can stop in any position
- Rollbox 167 mediante les guías 1756 y el contrapeso 1787 puede pararse en cualquier posición
- A Rollbox 167 utilizada com guias laterais art. 1756 e fundo art. 1787 pode parar em qualquer posição
- Rollbox 167, utilisé avec les guides latéraux art. 1756 et la base art. 1787, peut être arrêté dans toutes les positions
- Rollbox 167 gestattet bei Verwendung der Seitenführungen Art. 1756 und des Unterprofils Art. 1787 die Rolloarretierung in jeder beliebigen Position
- Rollbox 167, gebruikt met de zijgeleiders art. 1756 en de onderste stang art. 1787, kan in elke positie gestopt worden
- Штора в системе Rollbox 167, дополненной боковыми направляющими арт. 1756 и нижним утяжелителем арт. 1787, может останавливаться в любой позиции

DECELERATORE - DECELERATOR SYSTEM - SISTEMA DESACELERADOR - DESACELERADOR
 DÉCÉLERATEUR - VERZÖGERUNGSSYSTEM - VERTRAGINGSMEECHANISME - ЗАМЕДЛИТЕЛЬ



- L'utilizzo dei sistemi deceleratori, permette di rallentare la salita della tenda
- Using the decelerator system it possible to slow the upward motion of the blind
- El uso de los sistemas deceleradores permite disminuir la velocidad de subida de la cortina
- A utilização dos sistemas desaceleradores permite reduzir a velocidade de enrolamento da cortina
- L'utilisation des systèmes de décélération permet de ralentir la remontée du store
- Die Verwendung der Verzögerungssysteme gestattet einen langsameren Rolloaufzug.
- Dankzij de toepassing van afremssystemen, kan de opgaande beweging van het gordijn vertraagd worden
- Использование замедлителя в системе позволяет уменьшить скорость поднятия шторы

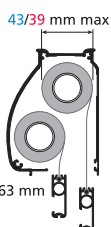
Kg

Rollbox 167 (1900R9)

H \ L	50	60	70	80	90	100	120	140	160
100	800 g	800 g	800 g	800 g	800 g	800 g	800 g	800 g	330 g
120	550 g	550 g	550 g	550 g	550 g	550 g	550 g	550 g	330 g
140	330 g	330 g	330 g	330 g	330 g	330 g	330 g	330 g	150 g
160	330 g	330 g	330 g	330 g	330 g	330 g	330 g	330 g	150 g
180	330 g	330 g	330 g	330 g	330 g	330 g	330 g	330 g	150 g
200	330 g	330 g	330 g	330 g	330 g	330 g	330 g	330 g	150 g
220		330 g	330 g	330 g	330 g	330 g	330 g	330 g	150 g
240		330 g	330 g	330 g	330 g	330 g	330 g	330 g	150 g
260		330 g	330 g	330 g	330 g	330 g	330 g	150 g	150 g

Rollbox 167 (1900G9)

H \ L	50	60	70	80	90	100	120	140	160
100	330 g	330 g	330 g	330 g	330 g	330 g	330 g	330 g	330 g
120	330 g	330 g	330 g	330 g	330 g	330 g	330 g	330 g	330 g
140	330 g	330 g	330 g	330 g	330 g	330 g	330 g	330 g	150 g
160	330 g	330 g	330 g	330 g	330 g	330 g	330 g	330 g	150 g
180	330 g	330 g	330 g	330 g	330 g	330 g	330 g	330 g	150 g
200		150 g	150 g	150 g	150 g	150 g	150 g	150 g	150 g
220		150 g	150 g	150 g	150 g	150 g	150 g	150 g	150 g
240		150 g	150 g	150 g	150 g	150 g	150 g	150 g	150 g
260		150 g	150 g	150 g	150 g	150 g	150 g	150 g	150 g



xx/yy mm max



xx mm



yy mm

Rollbox serie 67



9.2.115

ROLLBOX 167

