

Topbox 4140

9.2.129

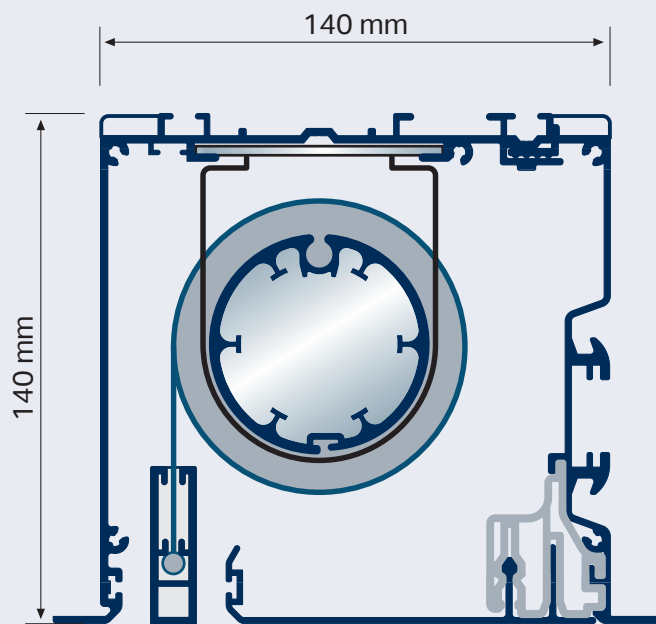




9.2.130

Topbox 4140

1:2



CARATTERISTICHE TECNICHE - SPECIFICATIONS
CARACTERÍSTICAS - CARACTÉRISTIQUES
EIGENSCHAFTEN - KARAKTERISTIEKEN - ХАРАКТЕРИСТИКИ

TENDA A RULLO CON CASSONETTO - AZIONAMENTO A MOTORE 230VAC - 50-60HZ

Tipo di applicazione:

- Verticale

Ambiente di applicazione:

- Interno
- Ad incasso

Tipo di tessuto:

- Filtrante
- Dim Out
- Oscurante

Cassonetto:

- Quadro 140 x 140 mm in alluminio estruso 6060 T6 UNI 8278

Testate laterali:

- In acciaio con carter estetico in termoplastico

Rullo di avvolgimento:

- Ø49-60 mm in alluminio estruso 6060 T6 UNI 8278 con ogiva per agevolare la sostituzione del telo

Fondale:

- Rettangolare in alluminio estruso 6060 T6 UNI 8278 e corredato di tappi laterali in materiale termoplastico

Colore:

- Bianco RAL 9016 opaco
- Altri colori a richiesta

Comando:

- Motore tubolare monofase 230V/50Hz M50 con regolazione del fine corsa. Protezione termica e indice di protezione agli spruzzi d'acqua IP44. Interruttore escluso

Fissaggio superiore:

- Ad incasso

Dimensioni:

- Con tubo avvolgitore in alluminio 6060 T6 UNI 8278 Ø49-60 mm Max L 300 x

H 400 cm

Optional:

- Motore tubolare con ricevitore radio RF integrato
- Motore tubolare digitale con ricevitore R.F. M2net integrato

BOXED ROLLER BLIND - OPERATED BY 230VAC/50-60HZ MOTOR

Applications:

- Vertical

Ambiente:

- Interior
- Recessed

Fabrics:

- Filtering
- Dim Out
- Black-out

Headbox:

- Square shape 140 x140 mm extruded aluminium 6060 T6 UNI 8278

Brackets:

- Steel brackets with aesthetical thermoplastic covers

Winding Tube:

- Ø49-60 mm 6060 T6 UNI 8278 aluminium tube with insert to facilitate insertion and replacement of the fabric

Bottom Bar:

- 6060 T6 UNI 8278 extruded aluminium rectangular shape with thermoplastic endcap

Colours:

- RAL 9016 matt white
- Available on request

Operating:

- 230V/50Hz M50 tubular motor with end stop integrated. IP 44 Omologation

Upper fixing:

- Recessed

Dimensions:

- With aluminium winding tube 6060 T60 UNI 8278 Ø49-60 mm Max L 300 x H 400 cm

Optional:

- Tubular motor with RF radio receiver on board;
- Digital tubular motor with M2net RF radio receiver on board

CORTINA ENROLLABLE CON CAJON - ACCIONAMENTO PARA MOTOR 230VAC/50-60HZ

Uso:

- Vertical

Ambiente:

- Interior
- Oculta en el techo

Tejidos:

- Reflectante
- Filtrante
- Obscureciente

Cajon:

- Cuadro 140 x 140 mm en aleación de aluminio 6060 T6 UNI 8278

Cabezales:

- En acero con tapa estética termoplástica

Tubo de enrolamento:

- Ø49-60 mm en aleación de aluminio 6060 T60 UNI 8278 con eje para facilitar el mantenimiento del tejido

Contrapeso:

- En forma rectangular en aleación de aluminio 6060 T60 UNI 8278 con tapones en termoplástico.

Colores:

- Blanco RAL 9016 mate
- Otros colores bajo petición

Mando:

- Motor 230V / 50Hz con fin de carrera. Protección térmica y protección contra salpicaduras de agua IP44. Interruptor excluido

Top fijación:

- Oculta en el techo

Rendimiento:

- Tubo de enrolamento aluminio Ø49-60 mm Max L 300 x H 400 cm

Optional:

- Motor tubular 230Vac /50 Hz con receptor radio RF integrado
- Motor tubular 230Vac con receptor radio RF M2net integrado

CORTINA A RULLO COM CAIXA - FUNCIONAMENTO PARA MOTOR 230VAC/50-60 HZ

Uso:

- Vertical

Ambientes:

- Interior
- Encastrado

Tecidos:

- Reflexivo
- Filtrante
- Obscurecedor

Caixa:

- Quadro 140 x 140 mm em liga de alumínio 6060 T6 UNI 8278

Cabeças:

- Aço com tapa estética termoplástica

Tubo de enrolamento:

- Ø49-60 mm em liga de alumínio 6060



T60 UNI 8278 com eixe para facilitar o manutenção do tecido

Contrapeso:

- Em forma rectangular em liga de alumínio 6060 T60 UNI 8278 com tapas termoplásticos.

Cores:

- Branco RAL 9016 mate
- Outras cores a pedido

Mando:

- Motor 230V / 50 Hz com final de carreira. Proteção térmica e proteção contra salpicaduras de água IP44. Interruptor excluído

Topo fixação:

- Encastrado

Rendimento:

- Tubo de enrolamento de alumínio Ø49-60 mm Max L 300 x H 400 cm

Opcional:

- Motor tubular 230 Vac/50 Hz com receptor radio RF integrado
- Motor tubular 230 Vac/50 Hz com receptor radio RF M2net integrado

STORE A ROLEAU AVEC CAISSON EN ALUMINIUM ACTIONNEE PAR MOTEUR 230VAC/50-60HZ**Utilisation:**

- Vertical

Environnement:

- Intérieur
- Dans le plafond

Tissus:

- Filtrant
- Dim Out
- Obscurissant

Caisson:

- Carré 140 x 140 mm. en aluminium extrudé 6060 T6 UNI 8278

Embout lateraux:

- En acier avec carter esthétique thermoplastique

Tube enrouleur:

- Ø49-60 mm en aluminium extrudé 6060 T60 UNI 8278 avec ancrages pour faciliter l'insertion et le remplacement de la toile

Barre de lestage:

- Rectangulaire en aluminium extrudé 6060 T60 UNI 8278 équipé de capuchons latéraux en matière thermoplastique

Coleures:

- Blanc RAL 9016 mat
- Autres couleurs sur demande

Drive:

- Moteur tubulaire 230V/50Hz M50 avec réglage de fin de course. Protection thermique et protection contre les éclaboussures d'eau IP44. Interrupteur exclus

Fixation supérieure:

- Dans le plafond

Taille maximale:

- Avec tube enrouler Ø49-60 mm en aluminium extrudé 6060 T60 UNI 8278 Max L 300 x H 400 cm

Optional:

- Moteur tubulaire avec récepteur RF intégré
- Moteur numérique tubulaire avec

récepteur R.F. M2net intégré

KASSETTENROLLOS BEDIENUNG MIT 230VAC MOTOR**Anwendung:**

- Vertikal

Anwendungsumgebung:

- Innenliegend
- In die decke

Stoffe:

- Halbtransparent
- Abdunkelnd
- Außenbereich

Kassette:

- Eckige Form 140 x 140 mm extrudiertes Aluminium 6060 T6 UNI 8278

Träger:

- Stahl Träger mit esthetischen thermoplast Abdeckungen

Rollo Welle:

- Ø49-60 mm 6060 T60 UNI 8278 Aluminium Welle mit Nut zum einfachen einsetzen und ersetzen des Behanges

Beschwerung:

- 6060 T60 UNI 8278 extrudiertes Aluminium rechteckige Form mit thermoplast Enddeckel

Farben:

- Weiß RAL 9016 matt;
- Andere Farben auf Anfrage

Bedienung:

- 230V/50Hz M50 Rohrmotor mit integrierte Endeinstellung. IP 44 Omologation

Obere Befestigung:

- In die decke

Abmessungen:

- Mit Aluminium Rollowelle 6060 T60 UNI 8278 Ø49-60 mm Max L 300 x H 400 cm

Extra:

- Rohmotor mit RF integriertem Empfänger
- Digital Rohmotor mit M2net RF integriertem Empfänger

ROLGORDIJN MET CASSETTE IN ALUMINIUM BEDIEND MET MOTOR 230VAC/50-60HZ**Gebruik:**

- Verticaal

Omgeving:

- Binnen
- In het plafond

Doeken:

- Filterend
- Dim Out
- Verduisterend

Cassette:

- Vierkant 140 x 140 mm in geëxtrudeerd aluminium 6060 T6 UNI 8278

Laterale einddeksels (Laterale steunen):

- Steunen in staal met thermoplastic afdekplaatjes

Oprolbuis:

- Ø49-60 mm in geëxtrudeerd aluminium 6060 T60 UNI 8278 met verankering ter vergemakkelijking van het onderhoud van het geïnstalleerd systeem.

Onroplaat:

- Rechthoekig in geëxtrudeerd aluminium 6060 T60 UNI 8278 met eindkappen in thermoplastic

Kleuren:

- Wit RAL 9016 mat
- Andere kleuren op aanvraag

Bediening:

- Buismotor 230V/50Hz M50 met indekoers regeling. Thermische beveiliging en spatwaterbeveiliging IP44. Schakelaar niet inbegrepen.

Bevestiging bovenkant (Bevestiging boven):

- In het plafond

Maximale afmeting:

- Met oprolbuis Ø49-60 mm in geëxtrudeerd aluminium 6060 T60 UNI 8278 Max L 300 x H 400 cm

Optioneel:

- Buismotor met ingebouwde radio ontvanger
- Digitale buismotor met ingebouwde M2net radio ontvanger

РУЛОННАЯ ШТОРА С БОКСОМ. ПРИВЕДЕНИЕ В ДЕЙСТВИЕ ПРИ ПОМОЩИ МОТОРА 230VAC- 50-60HZ**Установка:**

- Вертикальная

Помещения:

- Внутренние
- Установлено спрятанное внутри потолка

Вид ткани:

- Фильтрующий
- «Димаут»
- Затемняющий

Бокс:

- квадратный 140 x 140 мм из экструдированного алюминиевого сплава 6060 T6 UNI 8278

Боковые крепления:

- Из стали с декоративным картером из противоударного термопластика.

Наматывающая труба:

- Ø49-60 мм из экструдированного алюминиевого сплава 6060 T60 UNI 8278 с пазом для облегчения вставки ткани

Утяжелитель:

- прямоугольный из экструдированного алюминиевого сплава 6060 T60 UNI 8278 с боковыми заглушками из термопластика.

Цвет:

- RAL 9016 матовый
- другие цвета — по запросу

Управление:

- Однофазным трубчатый мотором 230V/50Hz M50 с регулировкой конечного выключателя. Степень защиты IP44. Переключатель не входит в комплект.

Верхнее фиксирование:

- Установлено спрятанное внутри потолка

Максимальные размеры:

- при наматывающей алюминиевой трубе 6060 T60 UNI 8278 Ø49-60 Ш 300 x В 400 см

Опция:

- Трубчатый мотор со встроеным радио-частотным приёмником
- Цифровой трубчатый мотор со встроеным радио-приёмником M2net



9.2.132

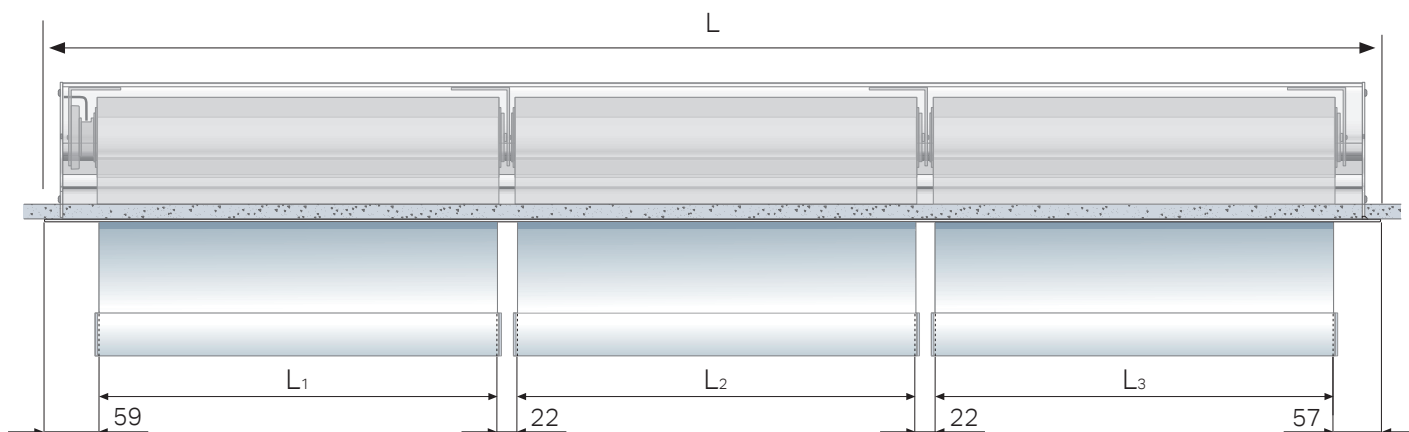
Topbox 4140

Kg PESO RACCOMANDATO - RECOMMENDED WEIGHT - PESO RECOMENDADO - PESO RECOMENDADO
 POIDS RECOMMANDÉ - AUFROLLGEWICHT - VEERBELASTING - РЕКОМЕНДОВАННЫЙ ВЕС

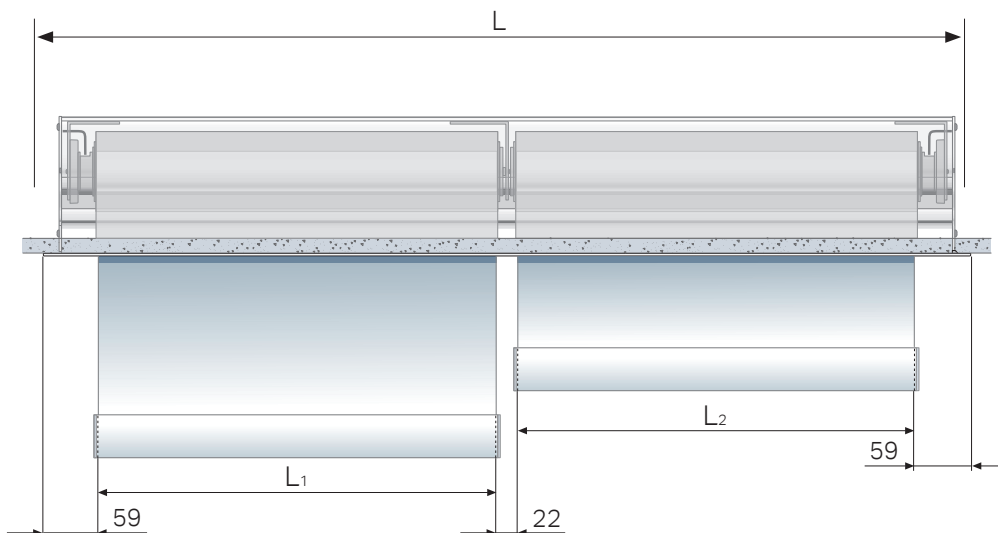
TOPBOX 4140 (1901R4)

H \ L	100	120	140	160	180	200	220	240	260	280	300	320	340	360	380	400
120	800 g	800 g	800 g	800 g	800 g	800 g	800 g	800 g	800 g	800 g	800 g	800 g	800 g	800 g	550 g	150 g
140	800 g	800 g	800 g	800 g	800 g	800 g	800 g	800 g	800 g	800 g	800 g	800 g	800 g	800 g	550 g	150 g
160	800 g	800 g	800 g	800 g	800 g	800 g	800 g	800 g	800 g	800 g	800 g	800 g	800 g	550 g	330 g	150 g
180	800 g	800 g	800 g	800 g	800 g	800 g	800 g	800 g	800 g	800 g	800 g	550 g	550 g	550 g	330 g	150 g
200	800 g	800 g	800 g	800 g	800 g	800 g	800 g	800 g	800 g	800 g	550 g	550 g	550 g	550 g	330 g	150 g
240	800 g	800 g	800 g	800 g	800 g	800 g	800 g	800 g	800 g	800 g	550 g	550 g	550 g	330 g	330 g	150 g
280	800 g	800 g	800 g	800 g	800 g	800 g	800 g	800 g	800 g	550 g	550 g	330 g	330 g	330 g	150 g	150 g
320	800 g	800 g	800 g	800 g	800 g	800 g	800 g	800 g	550 g	550 g	330 g	330 g	330 g	330 g	150 g	
360	800 g	800 g	800 g	800 g	800 g	800 g	800 g	550 g	550 g	550 g	330 g	330 g	330 g	330 g	150 g	
400	800 g	800 g	800 g	800 g	800 g	800 g	550 g	550 g	550 g	550 g	330 g	330 g	330 g	150 g	150 g	
440	800 g	800 g	800 g	800 g	800 g	550 g	550 g	550 g	550 g	330 g	330 g	330 g	150 g	150 g	150 g	

TENDE IN PARALLELO CON COMANDO UNICO - LINKED BLINDS OPERATED SIMULTANEOUSLY - CORTINAS EN PARALELO MANDO UNICO -
 INSTALAÇÃO EM PARALELO - STORES EN PARALLELE AVEC UNE SEULE COMMANDE EN COMMUNE - ROLLOS IN PARALLELANORDNUNG -
 GORDIJNEN IN PARALLEL AANGESLOTEN MET EEN GEMEENSCHAPPELIJKE BEDIENING - ПАРАЛЛЕЛЬНАЯ УСТАНОВКА С ОДНЫМ УПРАВЛЕНИЕМ



TENDE IN PARALLELO INDIPENDENTI - LINKED BLINDS OPERATED INDEPENDENTLY - CORTINAS EN PARALELO MANDO INDEPENDIENTE -
 INSTALAÇÃO EM PARALELO COM SISTEMAS INDEPENDENTES STORES EN PARALLELE - UNABHÄNGIGE ROLLOS IN PARALLELANORDNUNG -
 PARALLELE INSTALLATIE - ПАРАЛЛЕЛЬНАЯ УСТАНОВКА НЕЗАВИСИМЫХ РУЛЛНЫХ ШТОР

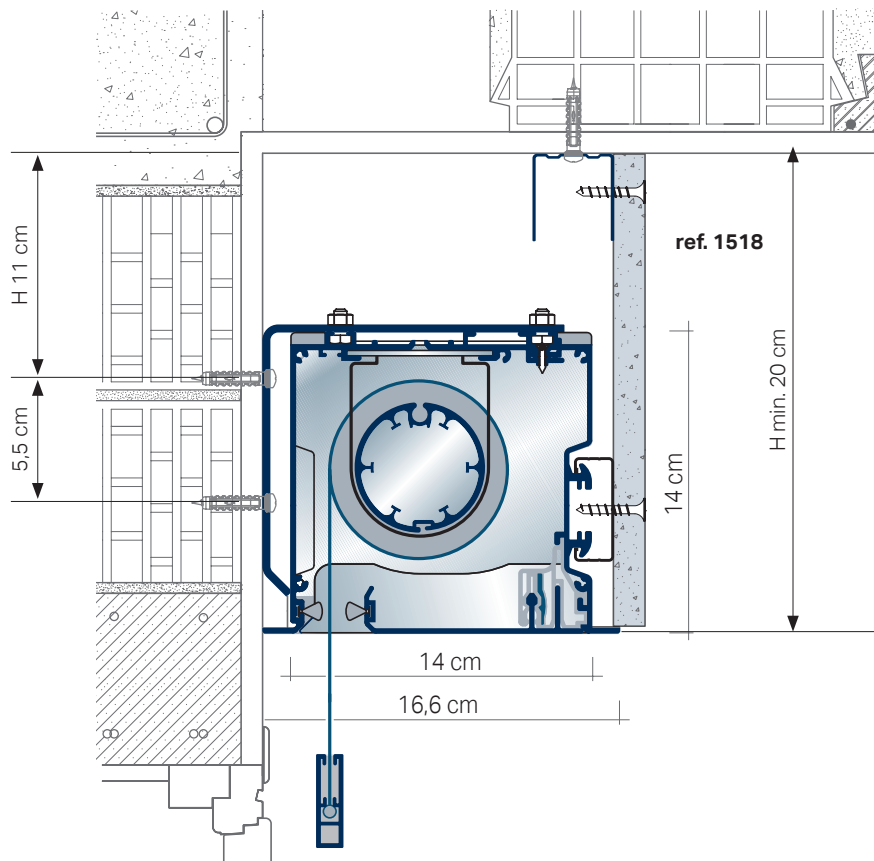
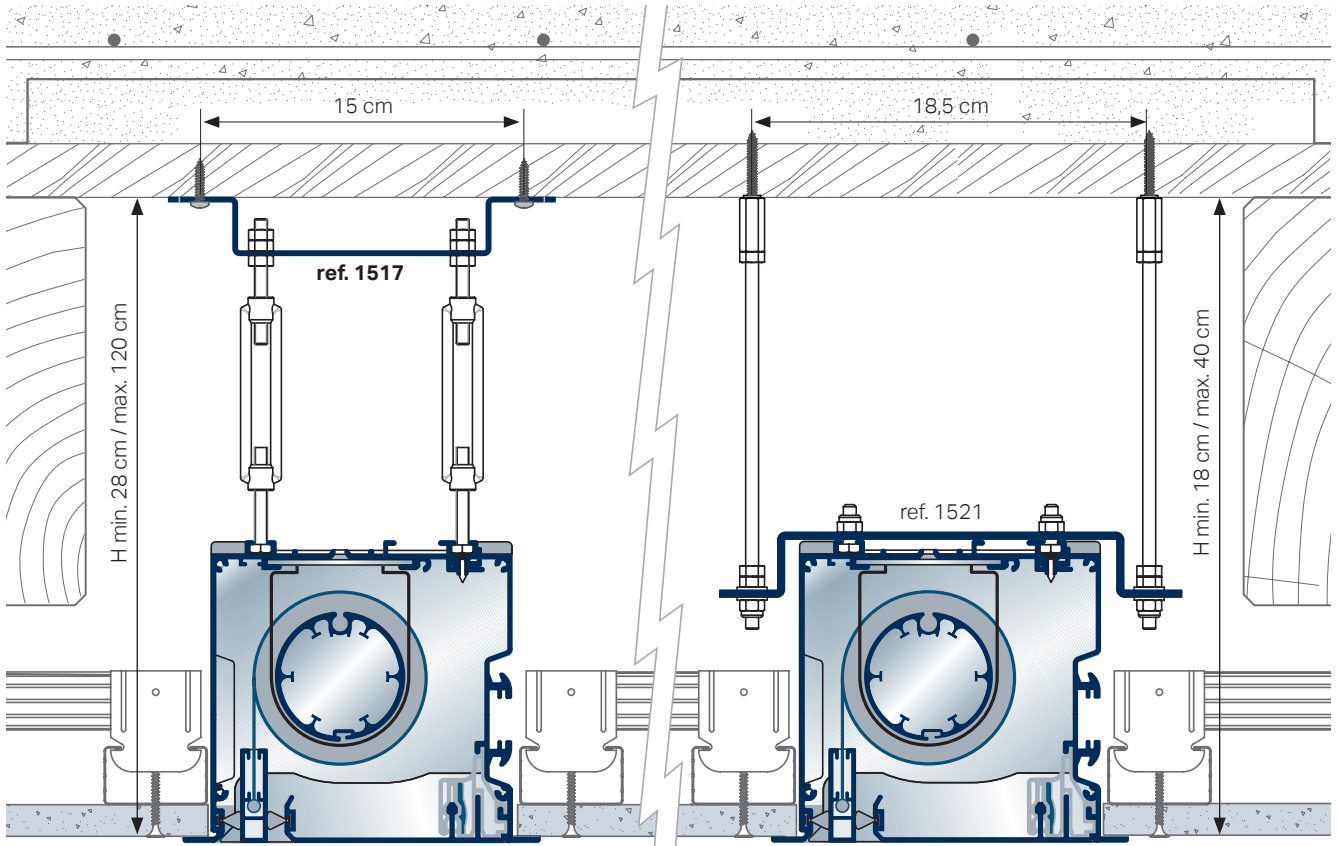


Topbox 4140



9.2.133

INSTALLAZIONE - INSTALLATION - INSTALACIÓN - INSTALAÇÃO
INSTALLATION - INSTALLATION - INSTALLATIE - УСТАНОВКА

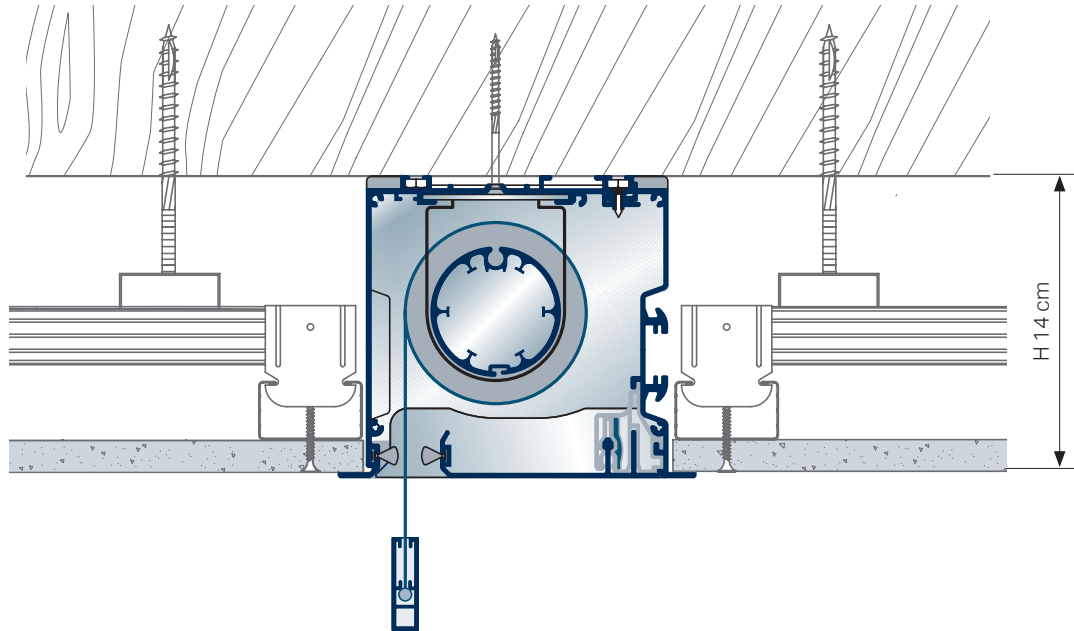
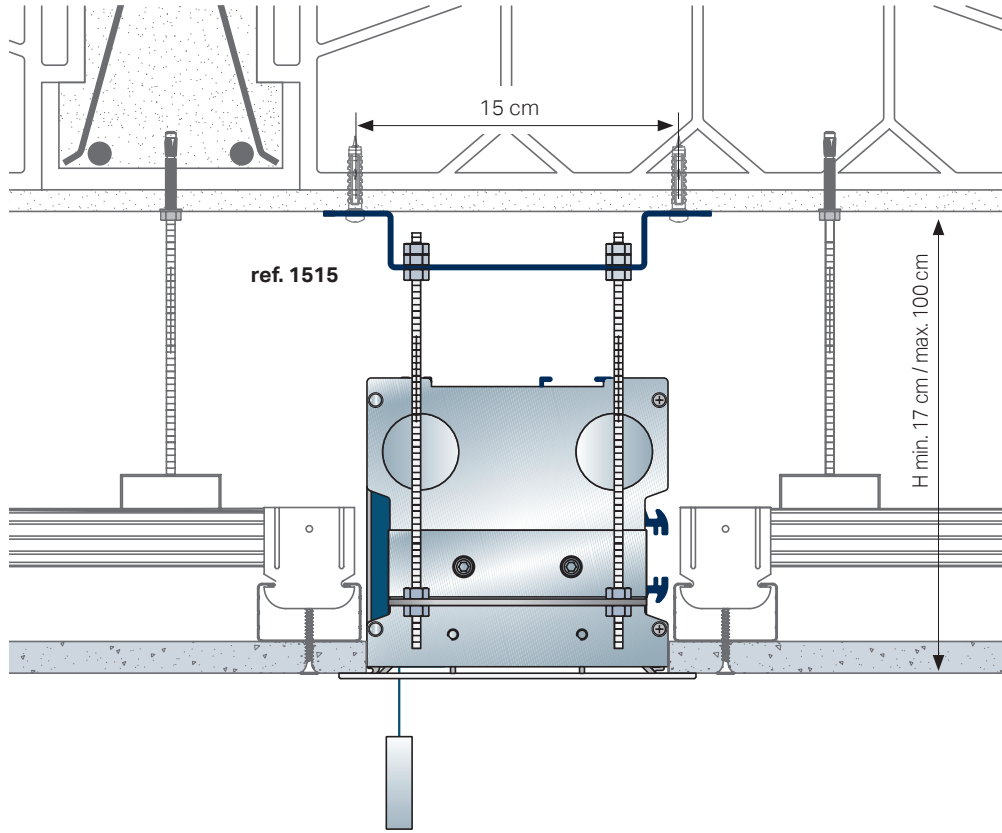




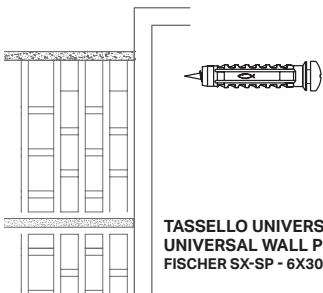
9.2.134

Topbox 4140

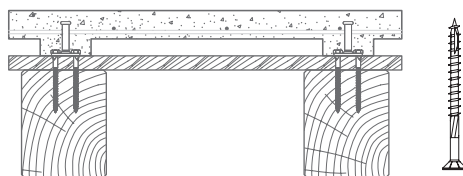
INSTALLAZIONE - INSTALLATION - INSTALACIÓN - INSTALAÇÃO
INSTALLATION - INSTALLATION - INSTALLATIE - УСТАНОВКА



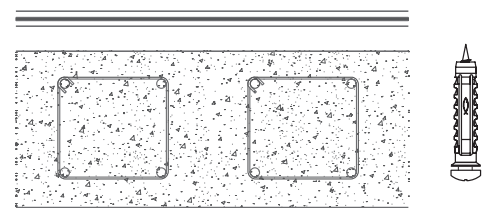
fischer 
innovative solutions



TASSELLO UNIVERSALE /
UNIVERSAL WALL PLUG
FISCHER SX-SP - 6X30 mm



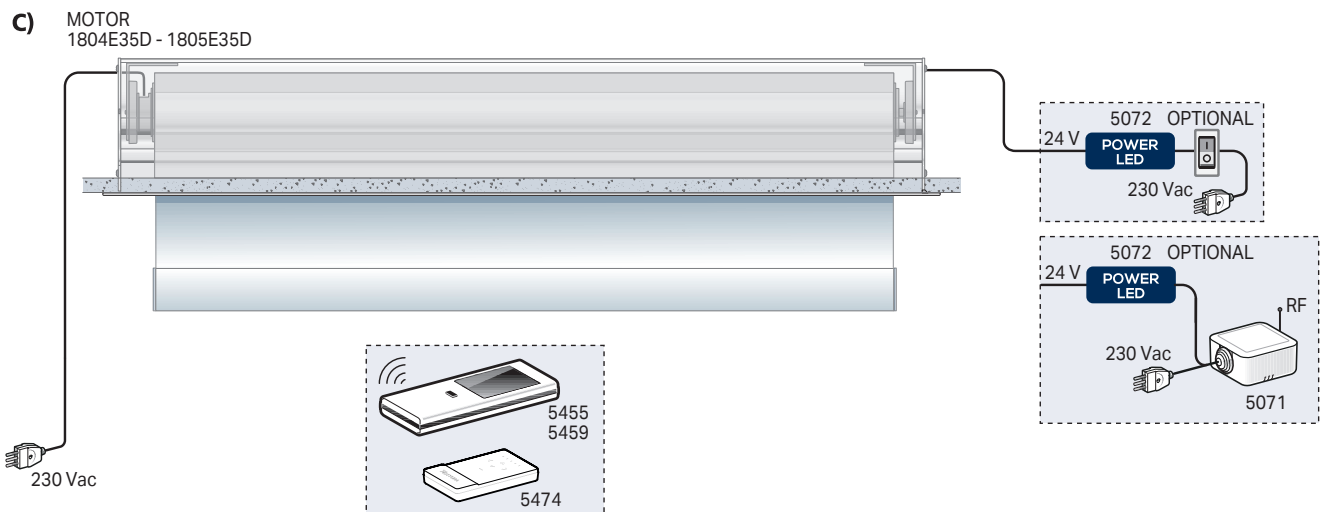
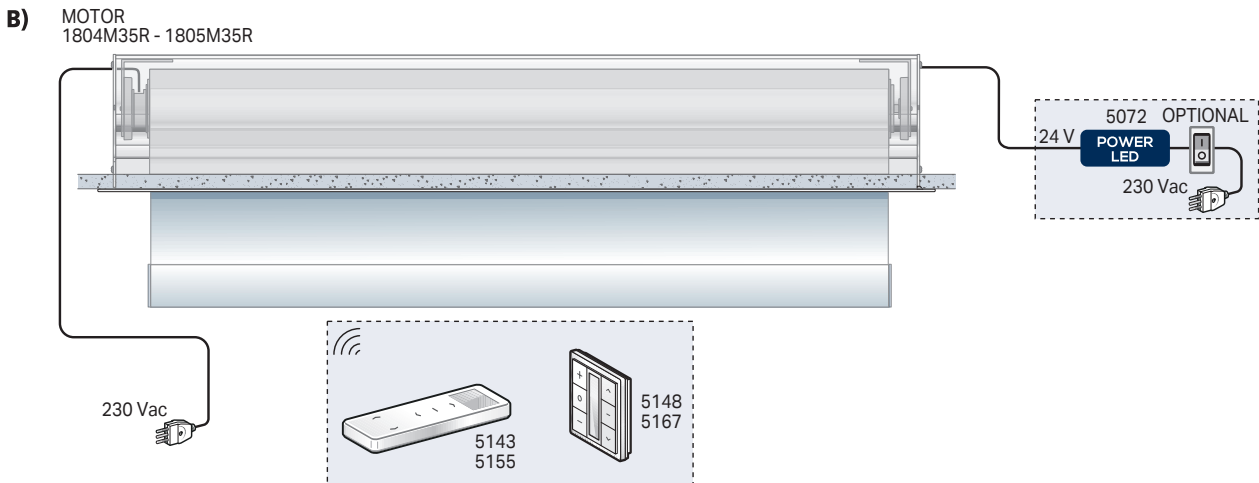
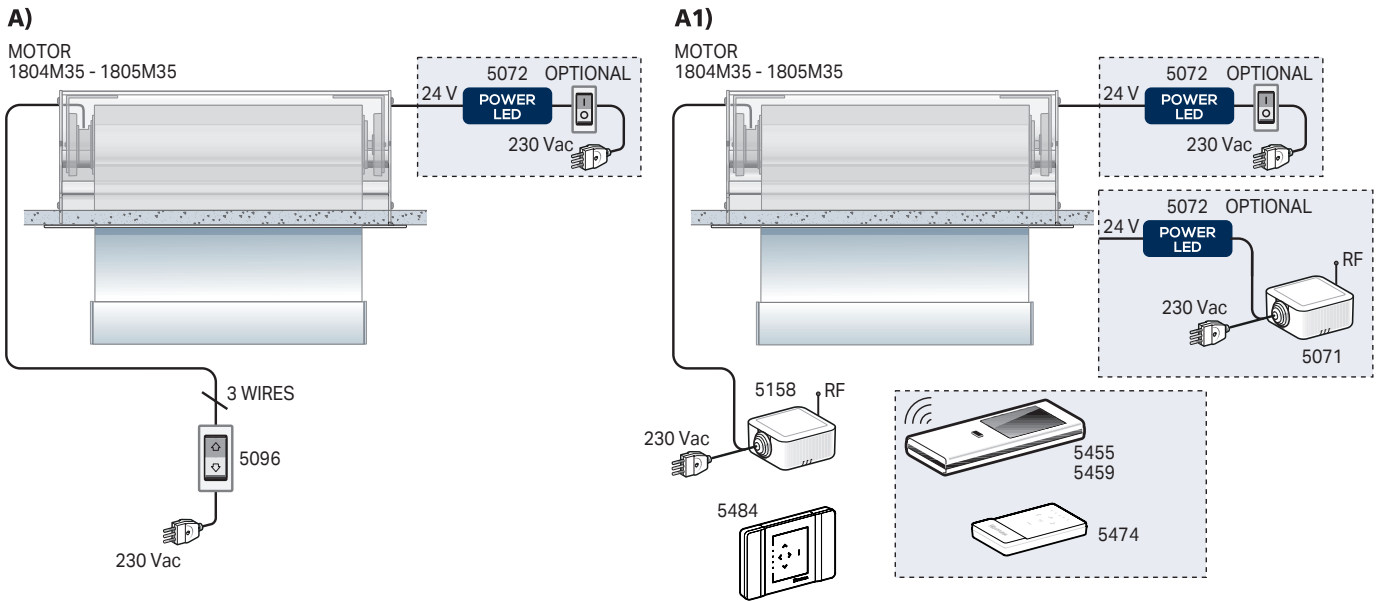
VITE AUTOFILETTANTE / SELF-TAPPING SCREW
POWER-FAST PPF-PZ 5,0 x 50 ZPF



TASSELLO UNIVERSALE / UNIVERSAL WALL PLUG
FISCHER SX-SP - 6 x 30 mm (8 x 40 mm)



COMANDI A DISTANZA - REMOTE CONTROLS - MANDOS A DISTANCIA - ENCOMENDA A DISTÂNCIA
 COMMANDE À DISTANCE - FERNKONTROLLE - AFSTANDBEDIENING - ПУЛЬТ УПРАВЛЕНИЯ





9.2.136

Topbox 4140

