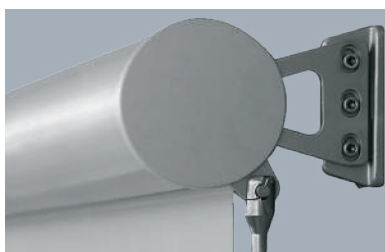


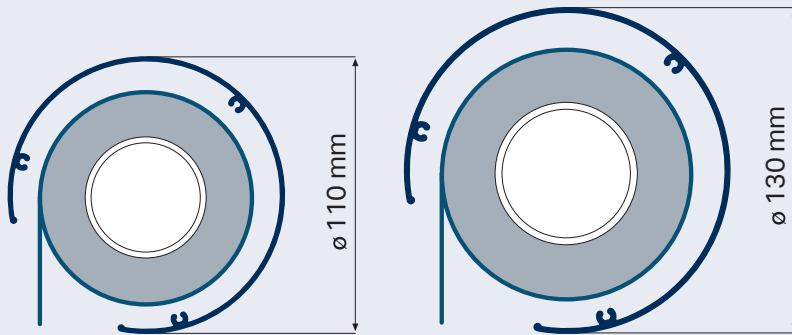


9.2.148

Rollbox 4110 - 4130



1:3



**CARATTERISTICHE TECNICHE - SPECIFICATIONS
CARACTERÍSTICAS - CARACTERÍSTICAS - CARACTÉRISTIQUES
EIGENSCHAFTEN - KARAKTERISTIEKEN - ХАРАКТЕРИСТИКИ**

ROLLBOX 4110 - 4130

**TENDA A RULLO CON CASSONETTO
- AZIONAMENTO A MOTORE 230VAC-
50-60HZ**

Tipo di applicazione:

- Verticale

Ambiente di applicazione:

- Interno
- Esterno
- Su facciate continue

Tipo di tessuto:

- Filtrante
- Dim Out
- Oscurante

Cassonetto:

- Tondo ø110 - 130 mm in alluminio estruso 6060 T6 UNI 8278

Testate laterali:

- Rollbox 4110 - In acciaio inox AISI 316 predisposte per l'aggancio delle guide laterali
- Rollbox 4130 - In acciaio inox AISI 316 predisposte per l'aggancio delle guide laterali
- Rollbox 4130 - In alluminio pressofuso predisposte per l'aggancio delle guide laterali

Rullo di avvolgimento:

- Ø49-55-60 mm in alluminio estruso 6060 T6 UNI 8278 con ogiva per agevolare la sostituzione del telo
- Ø70 -85 mm in acciaio zincato, con ogiva per agevolare l'inserimento e il rimontaggio del telo

Guide laterali:

- In acciaio inox AISI 316 ø6 mm
- In acciaio inox AISI 316 ø6 mm con dispositivo Block Wind Device

Fondale:

- Tondo ø46 mm in alluminio estruso 6060 T6 UNI 8278 e corredato di tappi laterali in materiale termoplastico con occhioli per scorrimento della guida

Colore:

- Bianco RAL 9016 lucido
 - Argento anodizzato
- Altri colori a richiesta

Comando:

- Motore tubolare monofase 230V/50Hz

M50 con regolazione del fine corsa. Protezione termica e indice di protezione agli spruzzi d'acqua IP44. Interruttore escluso

Fissaggio superiore:

- Rollbox 4110 - A soffitto/parete con staffe in acciaio inox AISI 316
- Rollbox 4130 - A soffitto/parete con staffe in acciaio inox AISI 316
- Rollbox 4130 - A soffitto/pavimento con staffe in alluminio pressofuso

Fissaggio inferiore:

- Con staffe in acciaio inox complete di blocchetti per fissaggio a pavimento/parete

Portata:

- Rollbox 4110 - Con tubo avvolgitore in alluminio 6060 T60 UNI 8278 - ø49-55-60 mm Max L 400 x H 440 cm
- Rollbox 4110 - Con tubo avvolgitore acciaio - ø70 mm Max L 400 x H 440 cm
- Rollbox 4130 - Con tubo avvolgitore acciaio - ø70-85 mm Max L 500 x H 560 cm

Optional:

- Motore tubolare con ricevitore radio RF integrato
- Motore tubolare digitale con ricevitore R.F. M2net integrato
- Dispositivo antivento Block Wind Device

BOXED ROLLER BLIND - OPERATED BY 230VAC/50-60HZ MOTOR

Applications:

- Vertical

Ambience:

- Interior
- Outdoor
- Glass facades

Fabrics:

- Filtering
- Dim Out
- Black-out

Headbox:

- Round shape ø110 - 130 mm extruded aluminium 6060 T6 UNI 8278

Brackets:

- Rollbox 4110 - Steel inox AISI 316 designed to hook up the side guides

- Rollbox 4110 - Ø70 mm steel tube with insert to facilitate insertion and replacement of the fabric.
- Rollbox 4130 - Ø70 -85 mm steel tube with insert to facilitate insertion and replacement of the fabric

Winding Tube:

- Rollbox 4110 - Ø49-55-60 mm 6060 T60 UNI 8278 aluminium tube with insert to facilitate insertion and replacement of the fabric
- Rollbox 4110 - Ø70 mm steel tube with insert to facilitate insertion and replacement of the fabric
- Rollbox 4130 - Ø70 -85 mm steel tube with insert to facilitate insertion and replacement of the fabric

Lateral side guides:

- Inox steel AISI 316 cable ø6 mm
- Inox steel AISI 316 cable ø6 mm equipped with Block Wind Device

Bottom Bar:

- 6060 T60 UNI 8278 extruded aluminium round shape ø46 mm with thermoplastic endcap with eyelets for sideguides

Colours:

- RAL 9016 white polished
 - Silver anodized
- Available on request

Operating:

- 230V/50Hz M50 tubular motor with end stop integrated. IP 44 Omologation

Upper fixing:

- Rollbox 4110 - AISI 316 stainless steel wall/ceiling brackets
- Rollbox 4110 - AISI 316 stainless steel wall/ceiling brackets
- Rollbox 4130 - AISI 316 Die cast aluminium wall/ceiling brackets

Lower fixing:

- Stainless steel brackets equipped with floor/wall fixing blocks

Blind max dimensions:

- Rollbox 4110 - With aluminium winding tube 6060 T60 UNI 8278 - ø49-55-60 mm Max L 400 x H 440 cm
- WRollbox 4110 - With steel winding tube - ø70 mm Max L 400 x H 440 cm
- Rollbox 4130 - With steel winding tube - ø70 - 85 mm Max L 500 x H 560 cm

Optional:

- Tubular motor with RF radio receiver on board
- Digital tubular motor with M2net RF radio receiver on board
- Windproof device "Block Wind Device"

CORTINA ENROLLABLE CON CAJON Y GUIAS LATERALES - ACCIONAMIENTO PARA MOTOR 230VAC/50-60HZ

Usò:

- Vertical

Ambiente:

- Interior
- Exterior
- Fachada continua de vidrio

Tejidos:

- Reflectante
- Filtrante
- Obscureciente

Cajon:

- Redondo ø110 - 130 mm en aleación de aluminio 6060 T6 UNI 8278

Cabezales:

- Rollbox 4110 - En acero inox AISI 316 diseñado para





9.2.150

Rollbox 4110 - 4130



CARATTERISTICHE TECNICHE - SPECIFICATIONS CARACTERÍSTICAS - CARACTERÍSTICAS - CARACTÉRISTIQUES EIGENSCHAFTEN - KARAKTERISTIEKEN - ХАРАКТЕРИСТИКИ

enganchar las guías laterales

- Rollbox 4130 - En acero inox AISI 316 diseñado para enganchar las guías laterales
- Rollbox 4130 - Aluminio fundido a presión diseñado para enganchar las guías laterales

Tubo de enrolamento:

- Rollbox 4110 - Ø49-55-60 mm en aleación de aluminio 6060 T60 UNI 8278 con eje para facilitar el mantenimiento del tejido
- Rollbox 4110 - Ø70 mm en acero galvanizado, con eje para facilitar el mantenimiento del tejido
- Rollbox 4130 - Ø70 - 85 mm en acero galvanizado, con eje para facilitar el mantenimiento del tejido

Guías lateal:

- Cable de acero inox AISI 316 ø6 mm
- Cable de acero inox AISI 316 ø6 mm con sistema aprueba de viento Block Wind Device

Contrapeso:

- Redondo ø46 mm en aleación de aluminio 6060 T60 UNI 8278 con tapones en termoplástico y ojos para cables laterales

Colores:

- Blanco RAL 9016 brillante
- Plata

Otros colores bajo petición

Mando:

- Motor 230V / 50Hz con fin de carrera. Protección térmica y protección contra salpicaduras de agua IP44. Interruptor excluido

Top fijación:

- Rollbox 4110 - Techo/pared con soportes en acero inox AISI 316
- Rollbox 4130 - Techo/pared con soportes en acero inox AISI 316
- Rollbox 4130 - Techo/pared con soportes en aluminio fundido a presión

Fijación inferior:

- Soportes de acero AISI 316 con bloques de fijación de suelo / pared

Rendimiento:

- Rollbox 4110 - Tubo de enrolamento aluminio - ø49-55-60 mm Max L 400 x H 440 cm
- Rollbox 4110 - Tubo de enrolamento acero - ø70 mm Max L 400 x H 440
- Rollbox 4130 - Tubo de enrolamento acero - ø70 - 85 mm Max L 500 x H 560

Optional:

- Motor tubular 230Vac /50 Hz con receptor radio RF integrado
- Motor tubular 230Vac con receptor radio RF M2net integrado
- Dispositivo a prueba de viento Block Wind Device

CORTINA A ROULO COM CAIXA E GUIAS LATERAIS - FUNCIONAMENTO PARA MOTOR 230VAC/50-60 HZ

Uso:

- Vertical

Ambientes:

- Interior
- Exterior
- Fachada continua de vidro

Tecidos:

- Reflexivo
- Filtrante
- Obscurecedor

Caixa:

- Redondo ø110 130 mm em liga de aluminio 6060 T6 UNI 82778

Cabeçais:

- Rollbox 4110 - Em aço inox AISI 316 desenhado para ligar as guias laterais
- Rollbox 4130 - Em aço inox AISI 316 desenhado para ligar as guias laterais
- Rollbox 4130 - Aluminio fundido a pressão desenhado para ligar as guias laterais

Tubo de enrolamento:

- Rollbox 4110 - Ø49-55-60 mm em liga de aluminio 6060 T60 UNI 8278 com eixe para facilitar o mantenimiento do tecido
- Rollbox 4130 - Ø70 mm em aço galvanizado, com eixe para facilitar o mantenimiento do tecido
- Rollbox 4130 - Ø70 - 85 mm em aço galvanizado, com eixe para facilitar o mantenimiento do tecido

Guías laterais:

- Cabo de aço inox AISI 316 ø6 mm
- Cabo de aço inox AISI 316 ø6 mm com sistema a prova de vento Block Wind Device

Contrapeso:

- Redondo ø46 mm em liga de aluminio 6060 T60 UNI 8278 com tapas em termoplastico e orificios para cabos laterais.

Cores:

- Branco RAL 9016 polido
- Prata

Outras cores a pedido

Mando:

- Motor 230V / 50 Hz com final de carreira. Proteção térmica e proteção contra salpicaduras de agua IP44. Interruptor excluido

Tope fixação:

- Rollbox 4110 - Teto/parede com soportes de aço inox AISI 316
- Rollbox 4130 - Teto/parede com soportes de aço inox AISI 316
- Rollbox 4130 - Teto/parede com soportes de aluminio fundido a presión

Fixação inferior:

- Soportes de aço AISI 316 com bloques de fixação de chão/parede

Rendimento:

- Rollbox 4110 - Tubo de enrolamento de aluminio - ø49-55-60 mm Max L 400 x H 440 cm
- Rollbox 4110 -Tubo de enrolamento de aço - ø70 mm Max L 400 x H 440 cm
- Rollbox 4130 -Tubo de enrolamento de aço - ø70 - 85 mm Max L 500 x H 560 cm

Opcional:

- Motor tubular 230 Vac/50 Hz com receptor radio RF integrado
- Motor tubular 230 Vac/50 Hz com receptor radio RF M2net integrado
- Dispositivo a prova de vento Block Wind Device

STORE A ROLEAU AVEC CAISSON EN ALUMINIUM ACTIONEE PAR MOTEUR 230VAC/50-60HZ

Utilisation:

- Vertical

Environnement:

- Intérieur
- Extérieur
- Façades en verre

Tissus:

- Filtrant
- Dim Out
- Obscurcissant

Caisson:

- Rond ø110 130 mm en aluminium extrudé 6060 T6 UNI 8278

Embout lateraux:

- Rollbox 4110 - En acier inox AISI 316 conçu pour raccorder les guides latéraux
- Rollbox 4130 - En acier inox AISI 316 conçu pour raccorder les guides latéraux
- Rollbox 4130 - En aluminium conçu pour raccorder les guides latéraux

Tube enrouleur:

- Rollbox 4110 - Ø49-55-60 mm en aluminium extrudé 6060 T60 UNI 8278 avec ancrages pour faciliter l'insertion et le remplacement de la toile
- Rollbox 4110 - Ø70 mm en acier avec ancrages pour faciliter l'insertion et le remplacement de la toile
- Rollbox 4130 - Ø70 - 85 mm en acier avec ancrages pour faciliter l'insertion et le remplacement de la toile

Guides latéraux:

- En acier inox AISI 316 ø6 mm
- En acier inox AISI 316 ø6 mm avec dispositif Block Wind Device

Barre de lestage:

- Rond en aluminium extrudé 6060 T60 UNI 8278 équipé de capuchons latéraux en matière thermoplastique avec oeil pour faire glisser le câble

Coleurs:

- Blanc RAL 9016 brillant
- Argent anodisé

Autres couleurs sur demande

Drive:

- Moteur tubolaire 230V/50Hz M50 avec réglage de fin de course. Protection thermique et protection contre les éclaboussures d'eau IP44. Interrupteur exclus

Fixation supérieure:

- Rollbox 4110 - Plafond / mur avec supports en acier inoxydable AISI 316
- Rollbox 4130 - Plafond / mur avec supports en acier inoxydable AISI 316
- Rollbox 4130 - Plafond/Mur avec supports en aluminium moulé sous pression

Fixation inferieur:

- Avec des supports en acier inoxydable avec des blocs de fixation au sol / mur

Taille maximale:

- Avec tube enrouler en aluminium extrudé 6060 T60 UNI 8278 - ø49-55-60 mm Max L 400 x H 440 cm
- Avec tube enrouler en acier inox - ø70 mm Max L 400 x H 440 cm
- Avec tube enrouler en acier inox - ø70 - 85 mm Max L 500 x H 560 cm

Optional:

- Moteur tubulaire avec récepteur RF intégré
- Moteur numérique tubulaire avec récepteur R.F. M2net intégré
- Dispositif coupe-vent (Block Wind Device)



KASSETTENROLLOS BEDIENUNG MIT 230VAC MOTOR

Anwendung:

- Vertikal

Anwendungsumgebung:

- Innenliegend
- Außen
- Glass Fassade

Stoffe:

- Halbtransparent
- Abdunkelnd
- Außenbereich

Kassette:

- Runde Form ø110 - 130 mm extrudiertes Aluminium 6060 T6 UNI 8278

Träger:

- Rollbox 4110 - Edelstahl AISI 316 entworfen um die Führungsschienen zu befestigen
- Rollbox 4130 - Edelstahl AISI 316 entworfen um die Führungsschienen zu befestigen
- Rollbox 4130 - Aluminiumdruckguss entworfen um die Führungsschienen zu befestigen

Rollo Welle:

- Rollbox 4110 - Ø49-55-60 mm 6060 T60 UNI 8278 Aluminium Welle mit Nut zum einfachen einsetzen und ersetzen des Behanges
- Rollbox 4110 - Ø 70 mm Stahl Welle verzinkt mit Nut zum einfachen einsetzen und ersetzen des Behanges
- Rollbox 4130 - 70-85 mm Stahl Welle verzinkt mit Nut zum einfachen einsetzen und ersetzen des Behanges

Führungsschienen -Kabel:

- Edelstahl AISI 316 Kabel ø6 mm
- Edelstahl AISI 316 Kabel ø6 mm ausgestattet mit Windblocker (Block Wind Device)

Beschwerung:

- 6060 T60 UNI 8278 extrudiertes Aluminium runde Form mit thermoplast Enddeckel mit Öse für Pendelsicherung

Farben:

- Weiß RAL 9016 poliert;
- Silber eloxiert

Andere Farben auf Anfrage

Bedienung:

- 230V/50Hz M50 Rohrmotor mit integrierte Endeinsteilung. IP 44 Omologation

Obere Befestigung:

- Rollbox 4110 - Wand- / Deckenhalterungen aus Edelstahl AISI 316 (Click Träger)
- Rollbox 4130 - 6060 T60 UNI 8278 extrudiertes Aluminium Decken/Wand Montage
- Rollbox 4130 - Wand- / Deckenhalterungen aus Edelstahl AISI 316 (Click Träger)

Untere Befestigung:

- Durch Edelstahlwinkeln mit Boden-/ Wandbefestigungsblöcken

Abmessungen:

- Rollbox 4110 -Mit Aluminium Rollowelle 6060 T60 UNI 827 - ø49-55-60 mm Max L 400 x H 440 cm
- Rollbox 4110 - Mit Stahl Rollowelle - ø70 mm Max L 400 x H 440 cm
- Rollbox 4130 - Mit Stahl Rollowelle - ø70 - 85 mm Max L 500 x H 560 cm

Extra:

- Rohrmotor mit RF integriertem Empfänger
- Digital Rohrmotor mit M2net RF

- integriertem Empfänger
- Windblocker (Block Wind Device)

ROLGORDIJDN MET CASSETTE IN ALUMINIUM BEDIEND MET motor 230Vac/50-60Hz

Gebruik:

- Verticaal

Omgeving:

- Binnen
- Buiten
- Glasgevel

Doeken:

- Filterend
- Dim Out
- Verduisterend

Cassette:

- Rond ø110 - 130 mm in geëxtrudeerd aluminium 6060 T6 UNI 8278

Laterale einddeksels (Laterale steunen):

- Rollbox 4110 - In inox AISI 316 om de zijgeleidingen aan te sluiten
- Rollbox 4110 - In inox AISI 316 om de zijgeleidingen aan te sluiten
- Rollbox 4130 - In aluminium om de zijgeleidingen aan te sluiten

Oprolbuis:

- Rollbox 4110 - Ø49-55-60 mm in geëxtrudeerd aluminium 6060 T60 UNI 8278 met verankering ter vergemakkelijking van het onderhoud van het geïnstalleerd systeem.
- Rollbox 4110 - Ø70 mm in staal met verankering ter vergemakkelijking van het onderhoud van het geïnstalleerd systeem
- Rollbox 4130 - Ø70 - 85 mm in staal met verankering ter vergemakkelijking van het onderhoud van het geïnstalleerd systeem

Zijgeleidingen:

- In staal inox AISI 316 ø6 mm
- In staal inox AISI 316 ø6 mm met dispositief Block Wind Device

Onderlat:

- Rond in geëxtrudeerd aluminium 6060 T60 UNI 8278 met eindakppen in thermoplast met oog voor kabelgeleiding

Kleuren:

- Wit RAL 9016 gepolijst
 - Geanodiseerd aluminium
- Andere kleuren op aanvraag

Bediening:

- Buismotor 230V/50Hz M50 met indekoers regeling. Thermische beveiliging en spatwaterbeveiliging IP44. Schakelaar niet inbegrepen.

Bevestiging bovenkant (Bevestiging boven):

- Rollbox 4110 - Plafond/wandsteunen in RVS AISI 316
- Rollbox 4130 - Plafond/wandsteunen in RVS AISI 316
- Rollbox 4130 - Plafond/wandsteunen in spuitgiet aluminium

Bevestiging onderkant:

- Met steunen in roestvrij staal met bevestigingsblokken tegen vloer/muur

Maximale afmeting:

- Rollbox 4110 - Met oprolbuis in geëxtrudeerd aluminium 6060 T60 UNI 8278 - ø49-55-60 mm Max L 400 x H 440 cm
- Rollbox 4110 - Met oprolbuis in staal inox - ø70 mm Max L 400 x H 440 cm
- Rollbox 4130 - Met oprolbuis in staal inox - ø70- 85 mm Max L 500 x H 560 cm

Optioneel:

- Buismotor met ingebouwde radio ontvanger
- Digitale buismotor met ingebouwde M2net radio ontvanger
- Windvast dispositief 'Block Wind Device'

РУЛОННАЯ ШТОРА С БОКСОМ. ПРИВЕДЕНИЕ В ДЕЙСТВИЕ ПРИ ПОМОЩИ МОТОРА 230VAC- 50-60HZ

Установка:

- Вертикальная

Помещения:

- Внутренние
- Внешние
- Стеклопакеты фасады

Вид ткани:

- Фильтрующий
- «Димаут»
- Затемняющий

Бокс:

- круглый ø110 мм из экструдированного алюминиевого сплава 6060 T6 UNI 8278

Боковые крепления:

- Из нержавеющей стали AISI 316, предрасположенные к монтажу боковых направляющих

Наматывающая труба:

- Ø49-55-60 мм из экструдированного алюминиевого сплава 6060 T60 UNI 8278 с пазом для облегчения вставки ткани
- Ø70 мм из оцинкованной стали с пазом для облегчения вставки ткани

Боковые направляющие:

- Из нержавеющей стали AISI 316 ø6 мм
- Из нержавеющей стали AISI 316 ø6 мм с устройством «Block Wind Device»

Утяжелитель:

- круглый ø46 мм из экструдированного алюминиевого сплава 6060 T60 UNI 8278 с боковыми заглушками из термопластика с отверстиями для скольжения направляющих.

Цвет:

- RAL 9016 полированный
 - Анодированный серебряный
- другие цвета — по запросу

Управление:

- Однофазным трубчатым мотором 230V/50Hz M50 с регулировкой концевого выключателя. Степень защиты IP44. Переключатель не входит в комплект

Верхнее фиксирование:

- к потолку/к стене скобами из нержавеющей стали AISI 316

Нижнее фиксирование:

- Скобами из нержавеющей стали оснащёнными вставками для блокирования к полу / к стене

Максимальные размеры:

- при наматывающей алюминиевой трубе 6060 T60 UNI 8278 ø49-55-60 Ш 400 x В 440 см
- при наматывающей стальной трубе ø70 Ш 400 x В 440 см

Опция:

- Трубчатый мотор со встроенным радио-частотным приёмником
- Цифровой трубчатый мотор со встроенным радио-приёмником M2net
- Устройство антиветер «Block Wind Device»



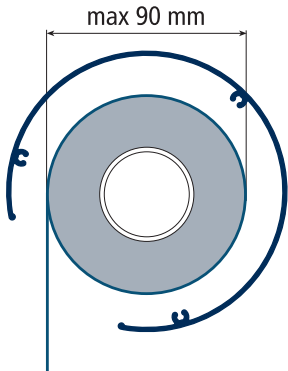
9.2.152

Rollbox 4110 - 4130

Kg PESO RACCOMANDATO - RECOMMENDED WEIGHT - PESO RECOMENDADO - PESO RECOMENDADO
 POIDS RECOMMANDÉ - AUFROLLGEWICHT - VEERBELASTING - РЕКОМЕНДОВАННЫЙ ВЕС

Rollbox 4110 (1900R25)

H \ L	100	120	140	160	180	200	220	240	260	280	300	320	340	360	380	400
120	800 g	800 g	800 g	800 g	800 g	800 g	800 g	800 g	800 g	800 g	800 g	800 g	800 g	800 g	800 g	800 g
140	800 g	800 g	800 g	800 g	800 g	800 g	800 g	800 g	800 g	800 g	800 g	800 g	800 g	800 g	800 g	800 g
160	800 g	800 g	800 g	800 g	800 g	800 g	800 g	800 g	800 g	800 g	800 g	800 g	800 g	800 g	800 g	800 g
180	800 g	800 g	800 g	800 g	800 g	800 g	800 g	800 g	800 g	800 g	800 g	800 g	800 g	800 g	800 g	800 g
200	800 g	800 g	800 g	800 g	800 g	800 g	800 g	800 g	800 g	800 g	800 g	800 g	800 g	800 g	800 g	800 g
240	800 g	800 g	800 g	800 g	800 g	800 g	800 g	800 g	800 g	800 g	800 g	800 g	550 g	550 g	550 g	550 g
280	800 g	800 g	800 g	800 g	800 g	800 g	800 g	800 g	800 g	800 g	800 g	800 g	550 g	550 g	550 g	550 g
320	800 g	800 g	800 g	800 g	800 g	800 g	800 g	800 g	800 g	800 g	800 g	800 g	550 g	330 g	330 g	330 g
360	800 g	800 g	800 g	800 g	800 g	800 g	800 g	800 g	800 g	800 g	800 g	550 g	330 g	330 g	330 g	330 g
400	800 g	800 g	800 g	800 g	800 g	800 g	800 g	800 g	800 g	800 g	800 g	550 g	330 g	330 g	330 g	330 g
440	800 g	800 g	800 g	800 g	800 g	800 g	550 g	550 g	550 g	550 g	550 g	550 g	330 g	330 g	330 g	330 g

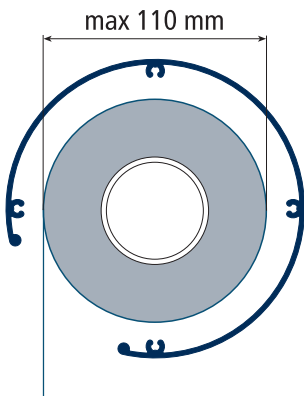


Rollbox 4110 (1900G25)

H \ L	100	120	140	160	180	200	220	240	260	280	300	320	340	360	380	400
120	800 g	800 g	800 g	800 g	800 g	800 g	800 g	800 g	800 g	800 g	800 g	800 g	800 g	800 g	800 g	800 g
140	800 g	800 g	800 g	800 g	800 g	800 g	800 g	800 g	800 g	800 g	800 g	800 g	800 g	800 g	800 g	800 g
160	800 g	800 g	800 g	800 g	800 g	800 g	800 g	800 g	800 g	800 g	800 g	800 g	800 g	800 g	800 g	800 g
180	800 g	800 g	800 g	800 g	800 g	800 g	800 g	800 g	800 g	800 g	800 g	800 g	800 g	800 g	800 g	800 g
200	800 g	800 g	800 g	800 g	800 g	800 g	800 g	800 g	800 g	800 g	800 g	800 g	800 g	800 g	800 g	800 g
240	800 g	800 g	800 g	800 g	800 g	800 g	800 g	800 g	800 g	800 g	800 g	800 g	550 g	550 g	550 g	550 g
280	800 g	800 g	800 g	800 g	800 g	800 g	800 g	800 g	800 g	800 g	800 g	800 g	550 g	550 g	550 g	550 g
320	800 g	800 g	800 g	800 g	800 g	800 g	800 g	800 g	800 g	800 g	800 g	800 g	550 g	330 g	330 g	330 g
360	800 g	800 g	800 g	800 g	800 g	800 g	800 g	800 g	800 g	800 g	800 g	550 g	330 g	330 g	330 g	330 g
400	800 g	800 g	800 g	800 g	800 g	800 g	800 g	800 g	800 g	800 g	800 g	550 g	330 g	330 g	330 g	330 g
440	800 g	800 g	800 g	800 g	800 g	800 g	550 g	550 g	550 g	550 g	550 g	550 g	330 g	330 g	330 g	330 g

Rollbox 4130 (1900R26)

H \ L	140	160	180	200	220	240	260	280	300	320	340	360	380	400	420	440	460	480	500
160	800 g	800 g	800 g	800 g	800 g	800 g	800 g	800 g	800 g	800 g	800 g	800 g	800 g	800 g	800 g	800 g	800 g	800 g	800 g
180	800 g	800 g	800 g	800 g	800 g	800 g	800 g	800 g	800 g	800 g	800 g	800 g	800 g	800 g	800 g	800 g	800 g	800 g	800 g
200	800 g	800 g	800 g	800 g	800 g	800 g	800 g	800 g	800 g	800 g	800 g	800 g	800 g	800 g	800 g	800 g	800 g	800 g	800 g
240	800 g	800 g	800 g	800 g	800 g	800 g	800 g	800 g	800 g	800 g	800 g	800 g	800 g	800 g	800 g	800 g	800 g	800 g	550 g
280	800 g	800 g	800 g	800 g	800 g	800 g	800 g	800 g	800 g	800 g	800 g	800 g	800 g	800 g	800 g	800 g	800 g	800 g	550 g
320	800 g	800 g	800 g	800 g	800 g	800 g	800 g	800 g	800 g	800 g	800 g	800 g	800 g	800 g	800 g	800 g	800 g	550 g	550 g
360	800 g	800 g	800 g	800 g	800 g	800 g	800 g	800 g	800 g	800 g	800 g	800 g	800 g	800 g	800 g	800 g	550 g	550 g	550 g
400	800 g	800 g	800 g	800 g	800 g	800 g	800 g	800 g	800 g	800 g	800 g	800 g	800 g	550 g	550 g	550 g	550 g	550 g	330 g
440	800 g	800 g	800 g	800 g	800 g	800 g	800 g	800 g	800 g	800 g	800 g	800 g	800 g	550 g	550 g	550 g	550 g	550 g	330 g
480	800 g	800 g	800 g	800 g	800 g	800 g	800 g	800 g	800 g	800 g	800 g	800 g	550 g	550 g	550 g	550 g	550 g	330 g	330 g
520	800 g	800 g	800 g	800 g	800 g	800 g	800 g	800 g	800 g	800 g	800 g	800 g	550 g	330 g	330 g	330 g	330 g	330 g	330 g
560	800 g	800 g	800 g	800 g	800 g	800 g	800 g	800 g	800 g	800 g	800 g	800 g	550 g	330 g	330 g	330 g	330 g	330 g	330 g



Rollbox 4130 (1900G26)

H \ L	140	160	180	200	220	240	260	280	300	320	340	360	380	400	420	440	460	480	500
160	800 g	800 g	800 g	800 g	800 g	800 g	800 g	800 g	800 g	800 g	800 g	800 g	800 g	800 g	800 g	800 g	800 g	800 g	800 g
180	800 g	800 g	800 g	800 g	800 g	800 g	800 g	800 g	800 g	800 g	800 g	800 g	800 g	800 g	800 g	800 g	800 g	800 g	800 g
200	800 g	800 g	800 g	800 g	800 g	800 g	800 g	800 g	800 g	800 g	800 g	800 g	800 g	800 g	800 g	800 g	800 g	800 g	800 g
240	800 g	800 g	800 g	800 g	800 g	800 g	800 g	800 g	800 g	800 g	800 g	800 g	800 g	800 g	800 g	800 g	800 g	800 g	550 g
280	800 g	800 g	800 g	800 g	800 g	800 g	800 g	800 g	800 g	800 g	800 g	800 g	800 g	800 g	800 g	800 g	800 g	800 g	550 g
320	800 g	800 g	800 g	800 g	800 g	800 g	800 g	800 g	800 g	800 g	800 g	800 g	800 g	800 g	800 g	800 g	800 g	550 g	550 g
360	800 g	800 g	800 g	800 g	800 g	800 g	800 g	800 g	800 g	800 g	800 g	800 g	800 g	800 g	800 g	800 g	550 g	550 g	330 g
400	800 g	800 g	800 g	800 g	800 g	800 g	800 g	800 g	800 g	800 g	800 g	800 g	800 g	550 g	550 g	550 g	550 g	550 g	330 g
440	800 g	800 g	800 g	800 g	800 g	800 g	800 g	800 g	800 g	800 g	800 g	800 g	800 g	550 g	550 g	550 g	550 g	550 g	330 g
480	800 g	800 g	800 g	800 g	800 g	800 g	800 g	800 g	800 g	800 g	800 g	800 g	550 g	550 g	550 g	550 g	550 g	330 g	330 g
520	800 g	800 g	800 g	800 g	800 g	800 g	800 g	800 g	800 g	800 g	800 g	800 g	550 g	330 g	330 g	330 g	330 g	330 g	330 g
560	800 g	800 g	800 g	800 g	800 g	800 g	800 g	800 g	800 g	800 g	800 g	800 g	550 g	330 g	330 g	330 g	330 g	330 g	330 g

BLOCK WIND DEVICE

- È la soluzione Mottura in caso di vento. BWD è un dispositivo meccanico che protegge la tenda anche in caso di vento forte. BWD, in sincronia con il motore digitale M2Net "serie DT" permette la messa in tensione del telo della tenda.
- It is the Mottura solution in case of wind. BWD is a mechanical device that protects the tent even in strong winds. BWD, in synchrony with the M2Net "DT series" digital motor, allows to tension the awning fabric.
- Es la solución de Mottura en caso de viento. BWD es un dispositivo mecánico que protege la tienda incluso con vientos fuertes. BWD, en sincronía con el motor digital M2Net "serie DT", permite tensar la tela del toldo.
- É a solução Mottura em caso de vento. O BWD é um dispositivo mecânico que protege a barraca mesmo com ventos fortes. O BWD, em sincronia com o motor digital M2Net "série DT", permite o tensionamento do tecido do toldo.

- C'est la solution Mottura en cas de vent. BWD est un dispositif mécanique qui protège la tente même par vent fort. BWD, en synchronisation avec le moteur numérique M2Net "série DT", permet de tendre le tissu de l'auvent.
- Es ist die Mottura-Lösung bei Wind. BWD ist ein mechanisches Gerät, das das Zelt auch bei starkem Wind schützt. BWD ermöglicht synchron mit dem M2Net-Digitalmotor "DT series" das Spannen des Markisengewebes.
- Het is de Mottura-oplossing in geval van wind. BWD is een mechanisch apparaat dat de tent beschermt, zelfs bij sterke wind. BWD, synchroon met de M2Net digitale motor "DT-serie" maakt het spannen van de zonwering mogelijk.
- Это решение Mottura на случай ветра. BWD - это механическое устройство, которое защищает палатку даже при сильном ветре. BWD, синхронно с цифровым двигателем M2Net «DT», позволяет натягивать тентовую ткань.



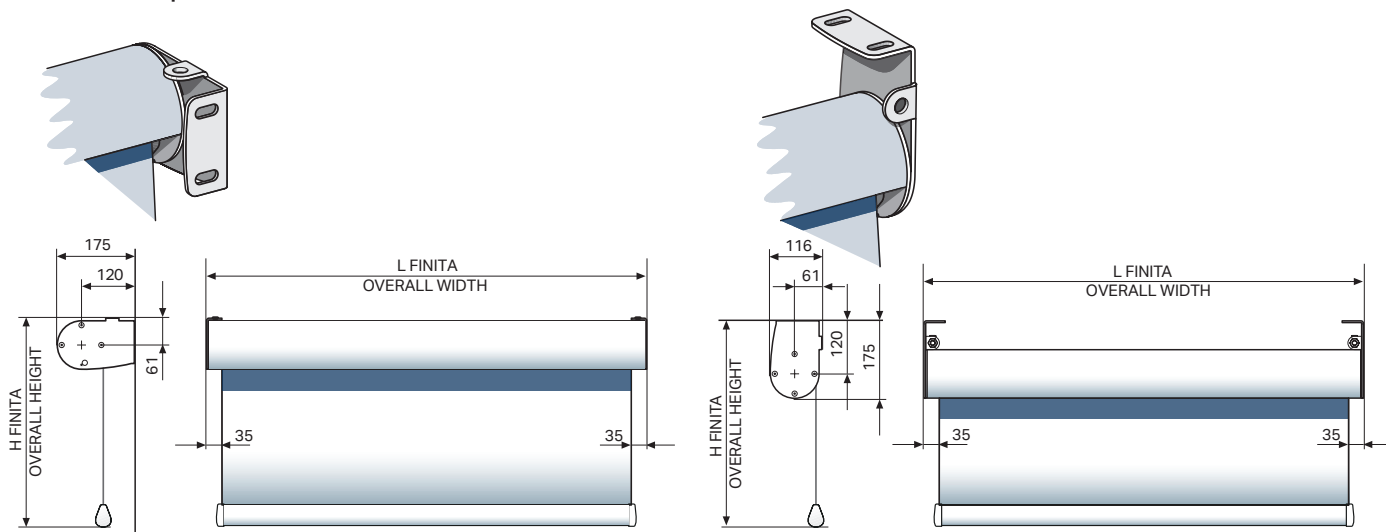
Rollbox 4110 - 4130



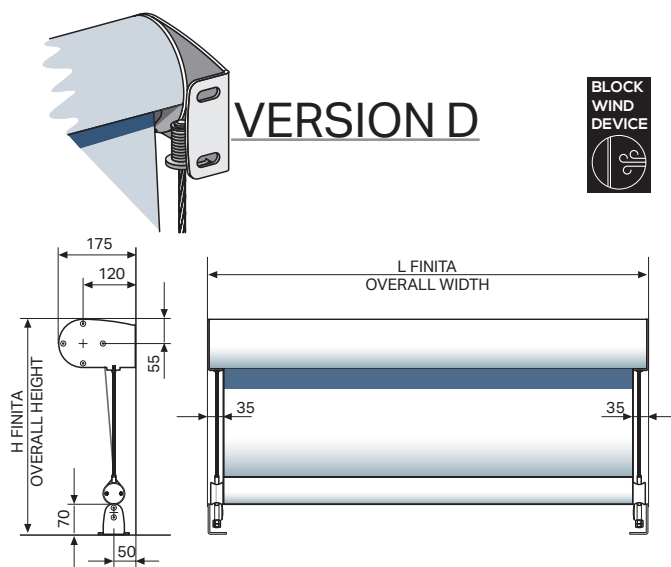
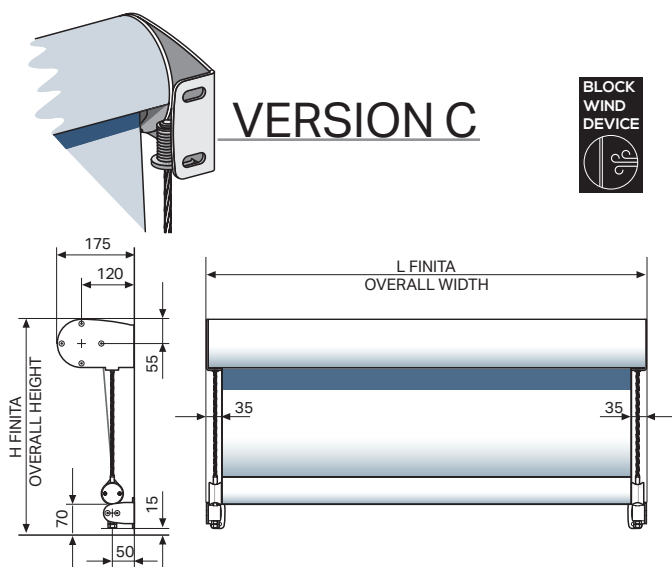
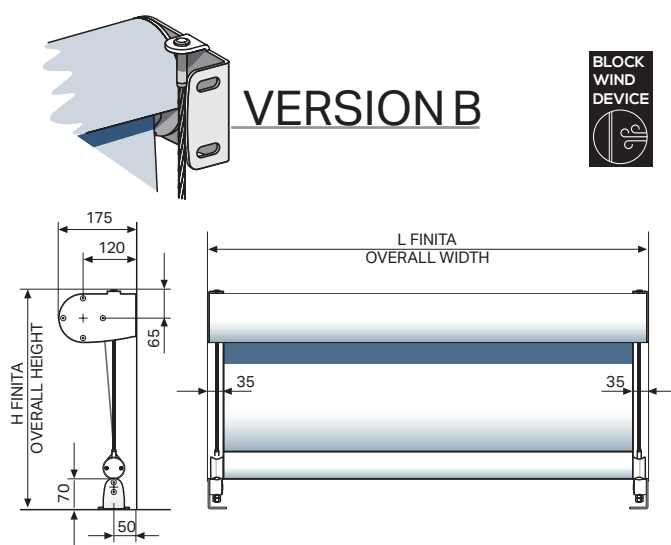
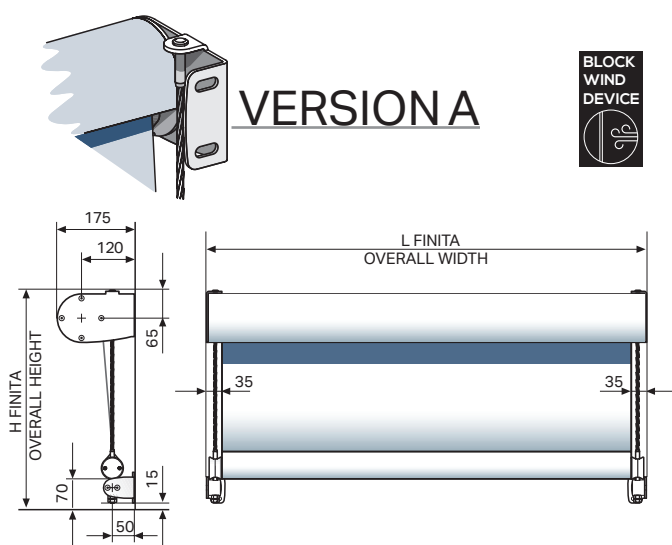
9.2.153

4110 | INSTALLAZIONE - INSTALLATION - INSTALACIÓN - INSTALAÇÃO
INSTALLATION - INSTALLATION - INSTALLATIE - УСТАНОВКА

SENZA GUIDE - WITHOUT GUIDES - SIN GUÍAS - SEM GUIAS - SANS GUIDES - OHNE FÜHRUNGSCIENEN - ZONDER ZIJGELEIDING - БЕЗ НАПРАВЛЯЮЩИХ



CON GUIDE - WITH GUIDES - CON GUÍAS - COM GUIAS - AVEC GUIDES - MIT FÜHRUNGSCIENEN - MET ZIJGELEIDING - С НАПРАВЛЯЮЩИМИ



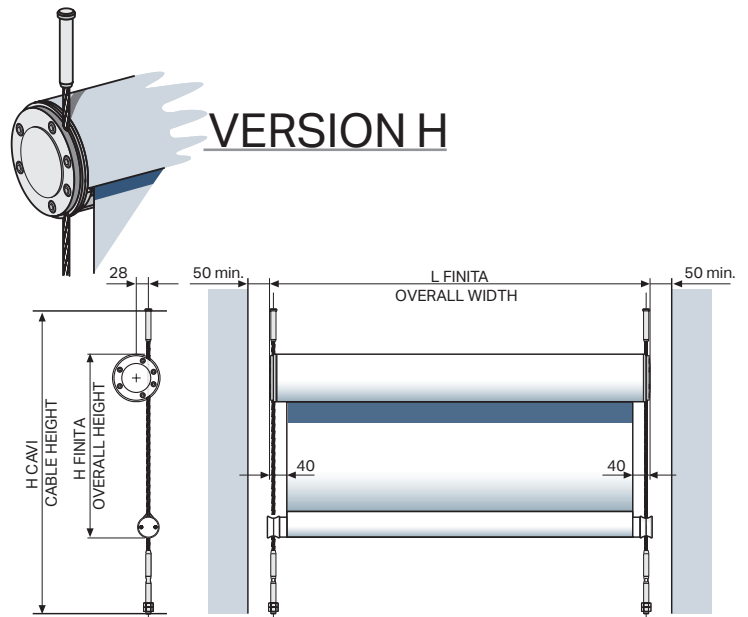
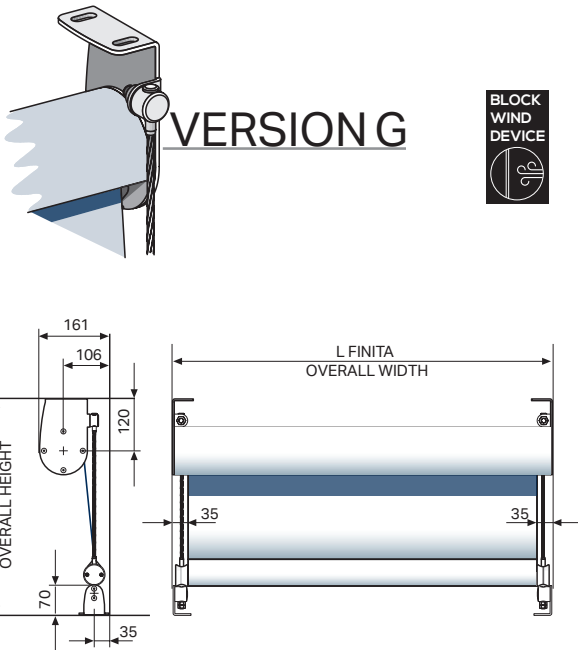
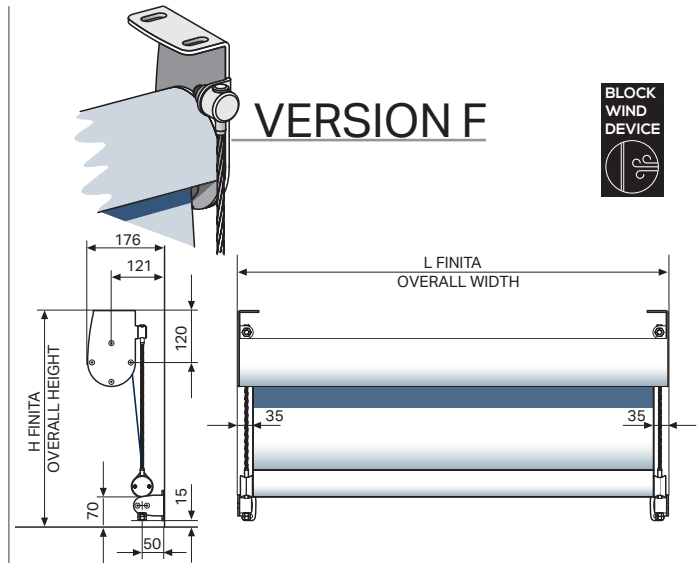
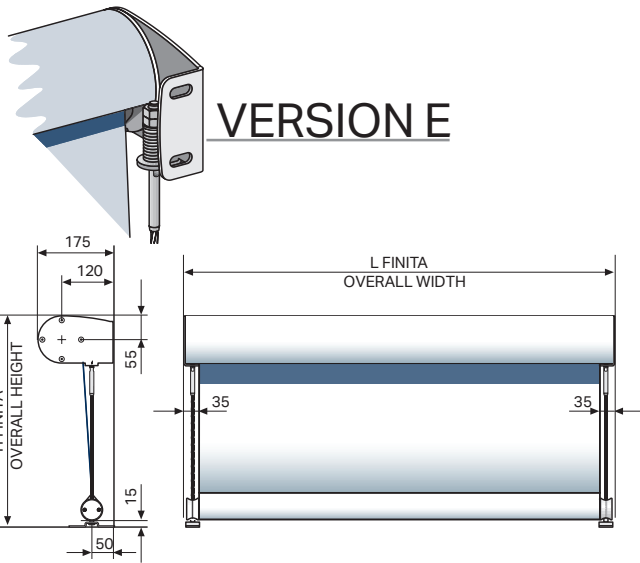


9.2.154

Rollbox 4110 - 4130

4110 | INSTALLAZIONE - INSTALLATION - INSTALACIÓN - INSTALAÇÃO
INSTALLATION - INSTALLATION - INSTALLATIE - УСТАНОВКА

CON GUIDE - WITH GUIDES - CON GUÍAS - COM GUIAS - AVEC GUIDES - MIT FÜHRUNGSCIENEN - MET ZIJGELEIDING -
С НАПРАВЛЯЮЩИМИ



L max 240 cm

Rollbox 4110 - 4130

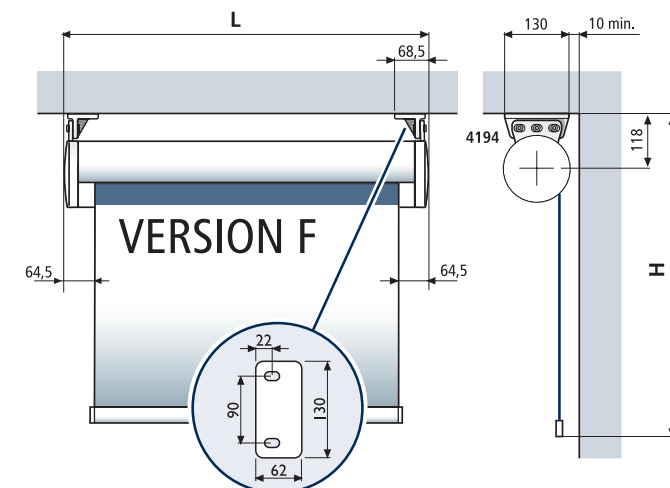
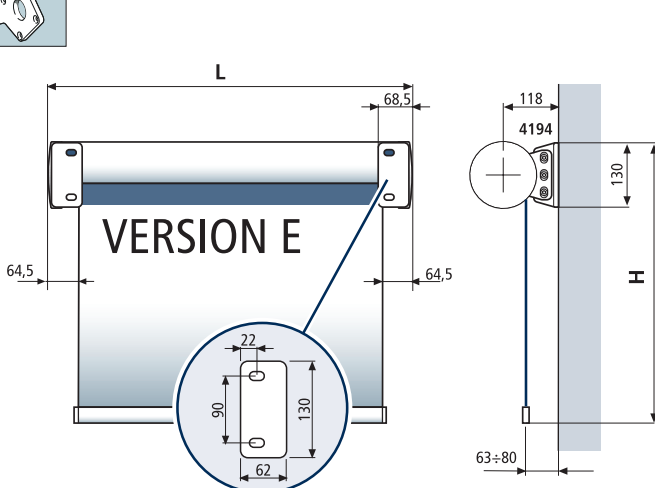
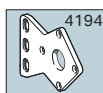
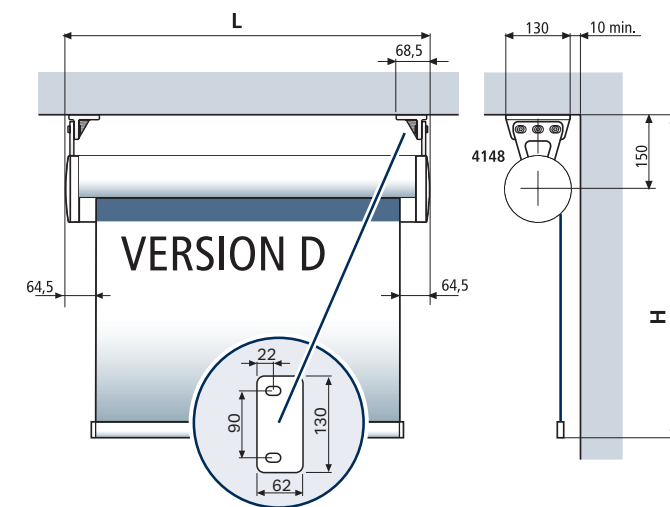
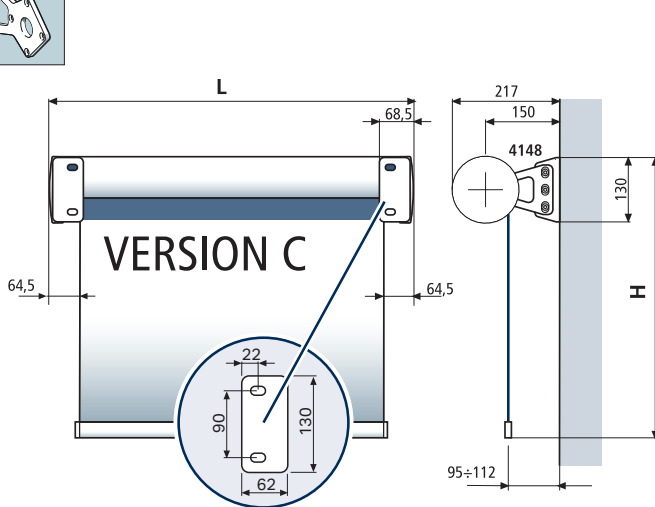
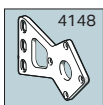
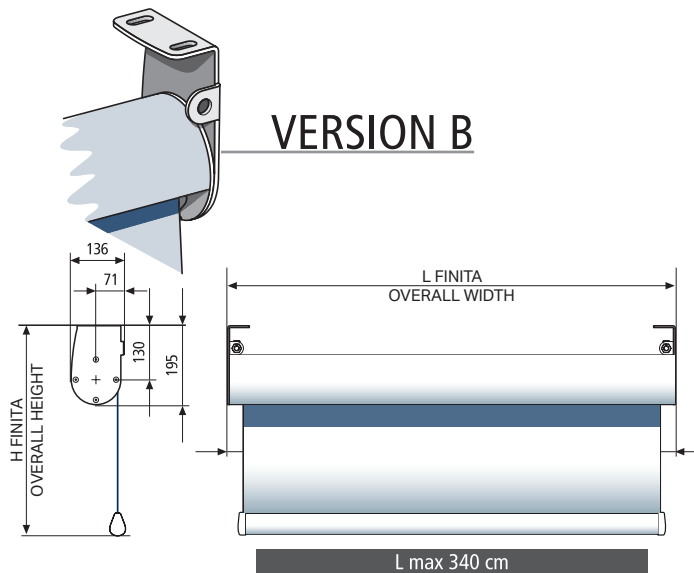
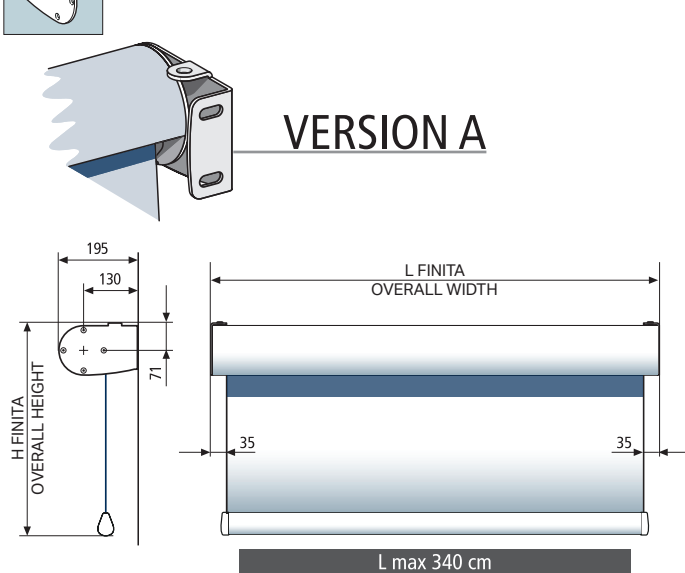


9.2.155

4130 | INSTALLAZIONE - INSTALLATION - INSTALACIÓN - INSTALAÇÃO
INSTALLATION - INSTALLATION - INSTALLATIE - УСТАНОВКА

ART. 1478 - ART. 4148 - ART. 4194

SENZA GUIDE - WITHOUT GUIDES - SIN GUÍAS - SEM GUIAS - SANS GUIDES - OHNE FÜHRUNGSSCHIENEN - ZONDER ZIJGELEIDING - БЕЗ НАПРАВЛЯЮЩИХ





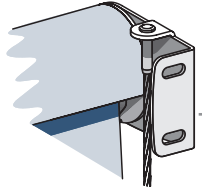
9.2.156

Rollbox 4110 - 4130

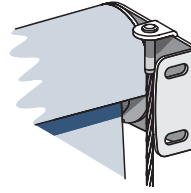
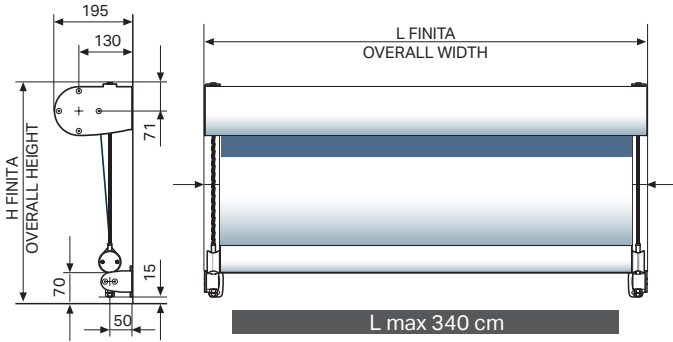
4130 | INSTALLAZIONE - INSTALLATION - INSTALACIÓN - INSTALAÇÃO
INSTALLATION - INSTALLATION - INSTALLATIE - УСТАНОВКА

ART. 1478 - ART. 1473 - ART. 1475

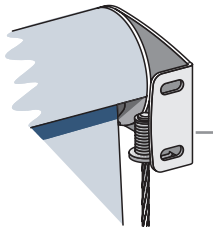
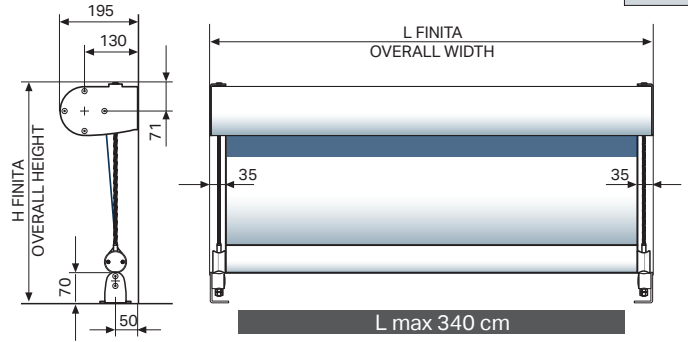
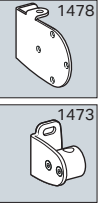
CON GUIDE - WITH GUIDES - CON GUÍAS - COM GUIAS - AVEC GUIDES - MIT FÜHRUNGSCIENEN - MET ZIJGELEIDING -
С НАПРАВЛЯЮЩИМИ



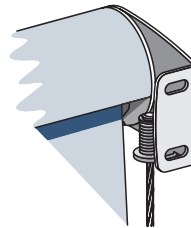
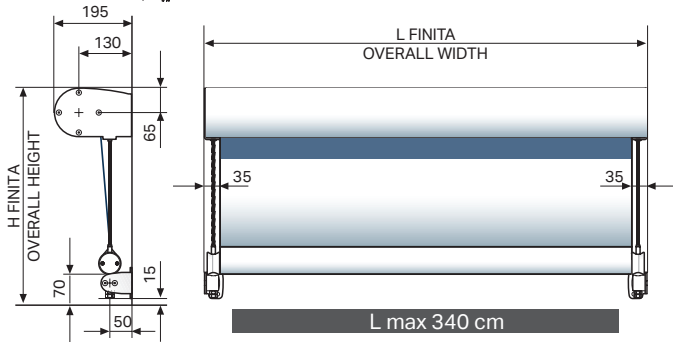
VERSION A



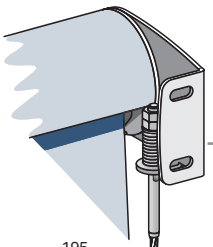
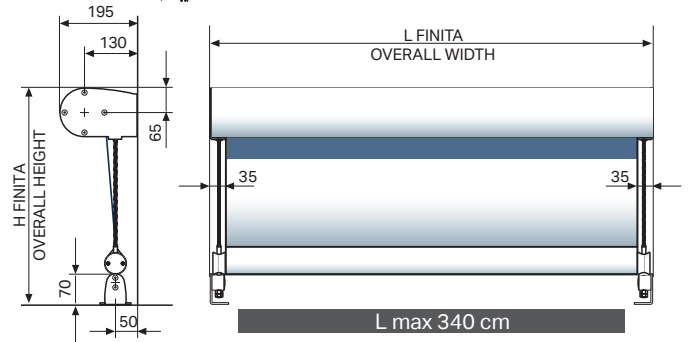
VERSION B



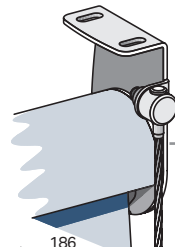
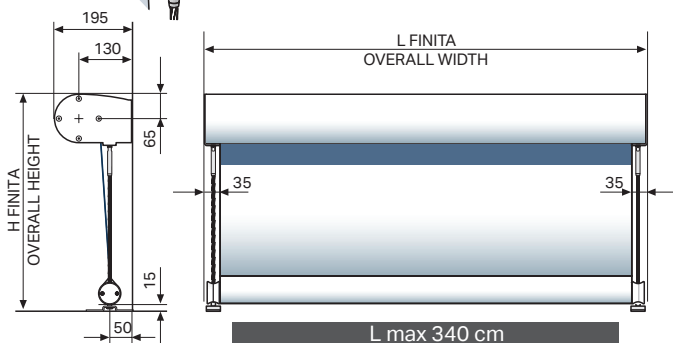
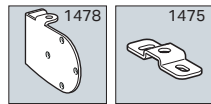
VERSION C



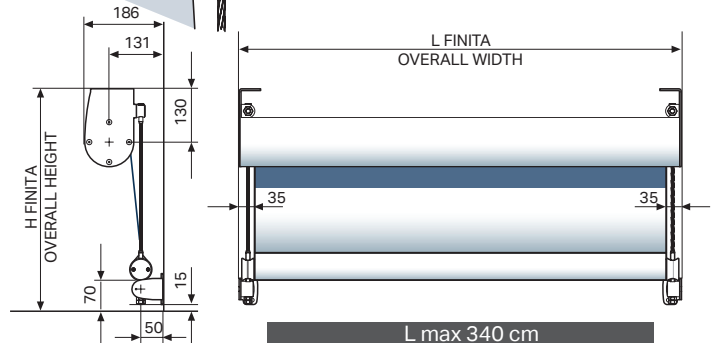
VERSION D



VERSION E



VERSION F



Rollbox 4110 - 4130

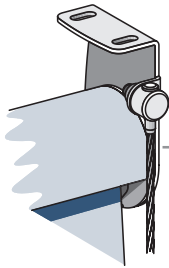


9.2.157

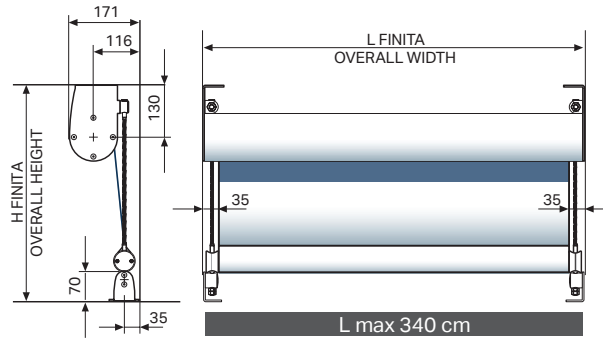
4130 | INSTALLAZIONE - INSTALLATION - INSTALACIÓN - INSTALAÇÃO
INSTALLATION - INSTALLATION - INSTALLATIE - УСТАНОВКА

ART. 1478 - ART. 1473

CON GUIDE - WITH GUIDES - CON GUÍAS - COM GUIAS - AVEC GUIDES - MIT FÜHRUNGSCIENEN - MET ZIJGELEIDING -
С НАПРАВЛЯЮЩИМИ



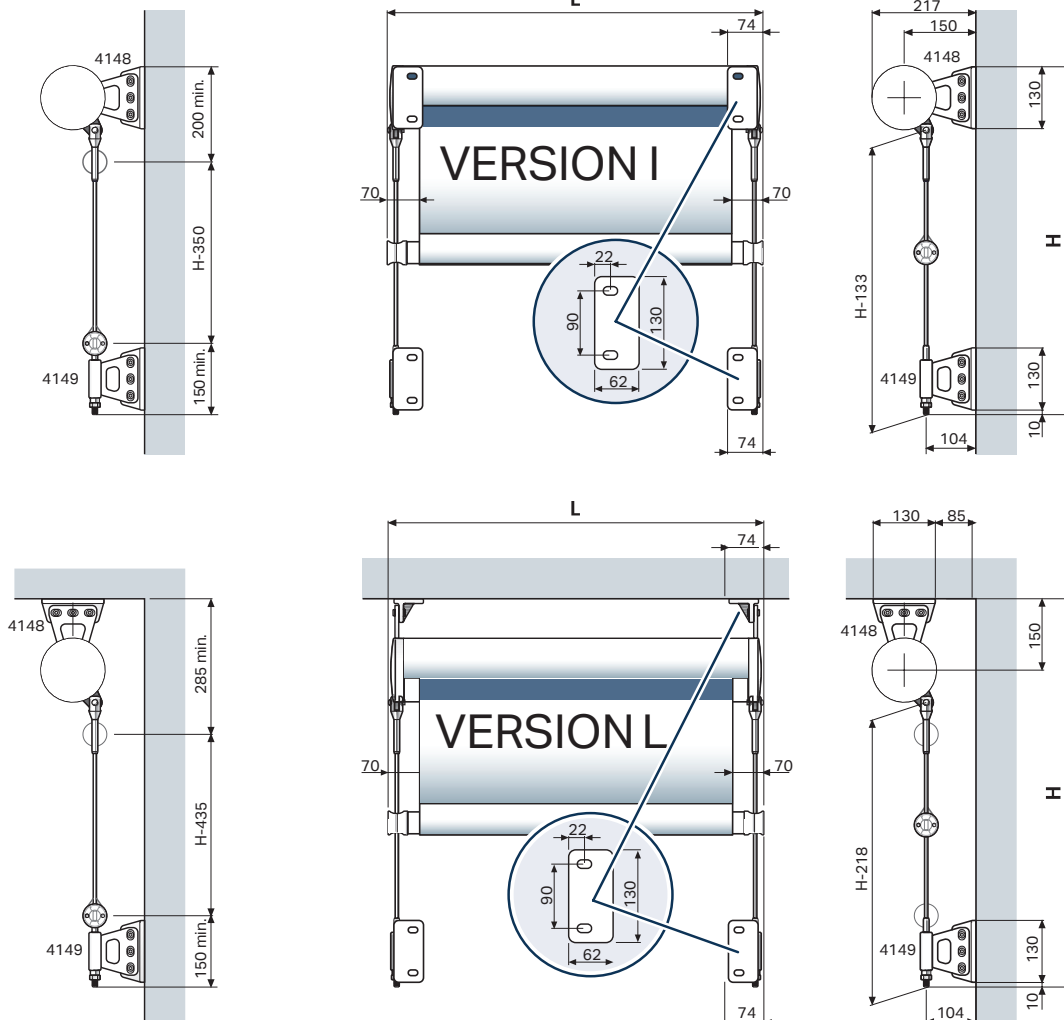
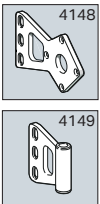
VERSION G



4130 | INSTALLAZIONE - INSTALLATION - INSTALACIÓN - INSTALAÇÃO
INSTALLATION - INSTALLATION - INSTALLATIE - УСТАНОВКА

ART. 4148 - ART. 4149

CON GUIDE - WITH GUIDES - CON GUÍAS - COM GUIAS - AVEC GUIDES - MIT FÜHRUNGSCIENEN - MET ZIJGELEIDING -
С НАПРАВЛЯЮЩИМИ





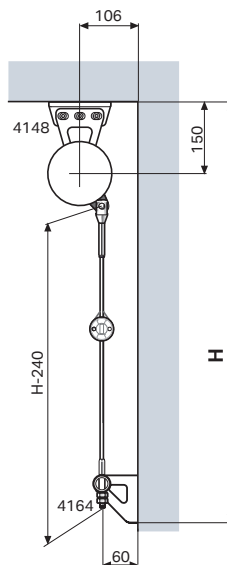
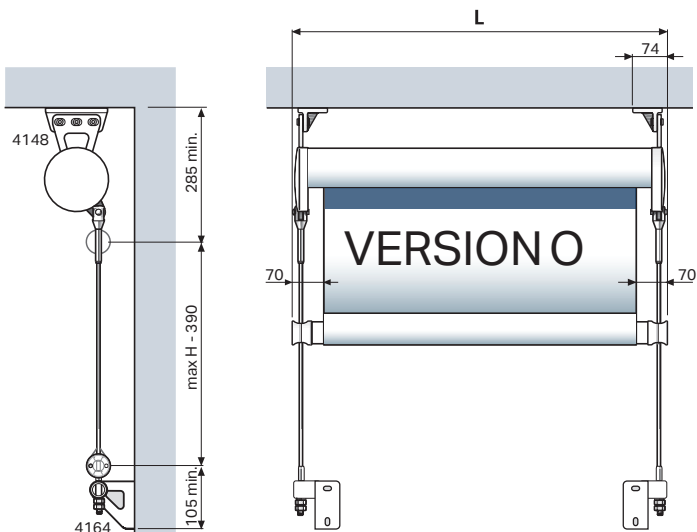
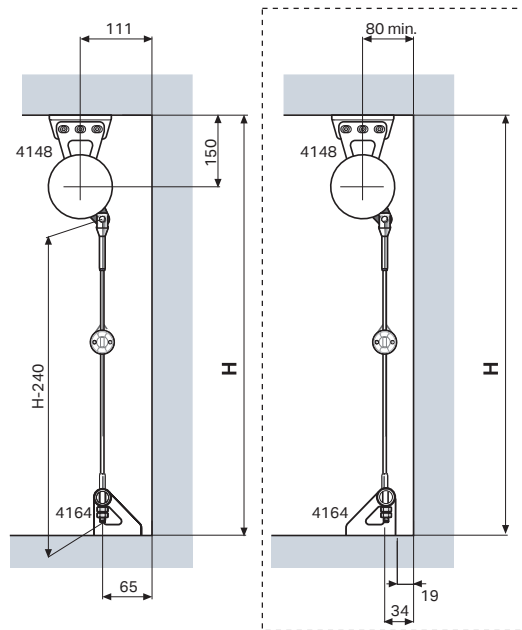
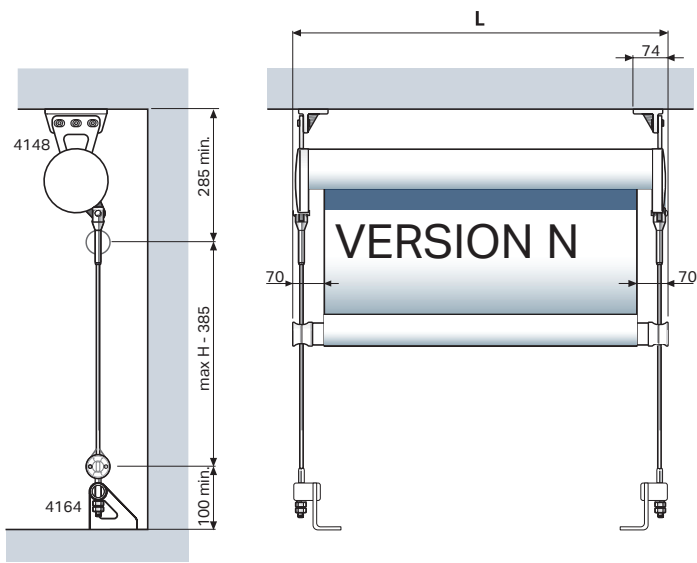
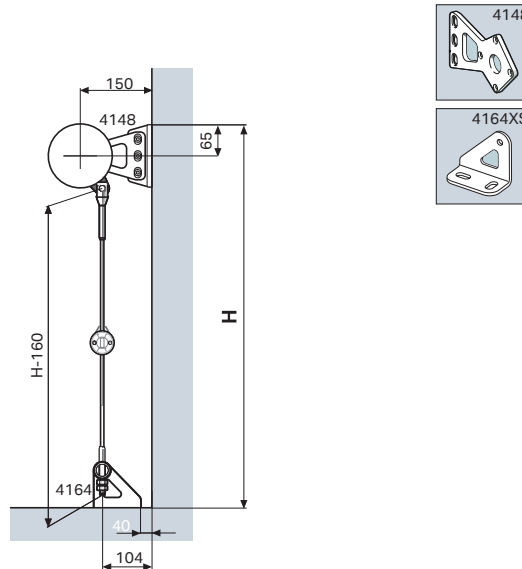
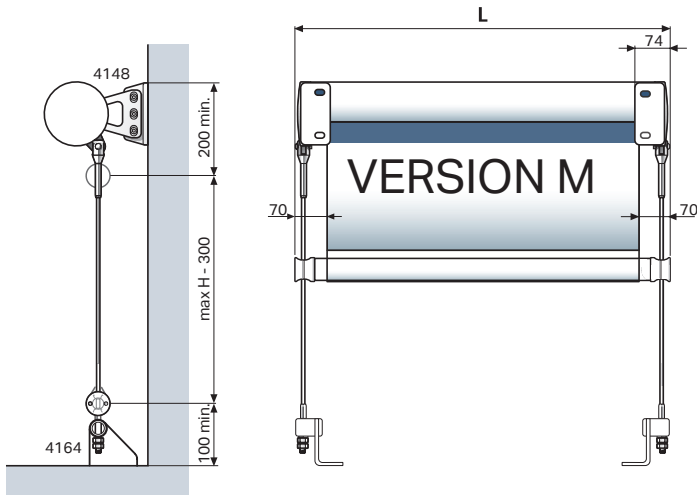
9.2.158

Rollbox 4110 - 4130

4130 | INSTALLAZIONE - INSTALLATION - INSTALACIÓN - INSTALAÇÃO
INSTALLATION - INSTALLATION - INSTALLATIE - УСТАНОВКА

ART. 4148 - ART. 4164 XS

CON GUIDE - WITH GUIDES - CON GUÍAS - COM GUIAS - AVEC GUIDES - MIT FÜHRUNGSCIENEN - MET ZIJGELEIDING -
С НАПРАВЛЯЮЩИМИ



Rollbox 4110 - 4130

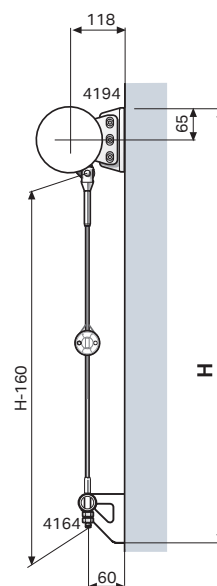
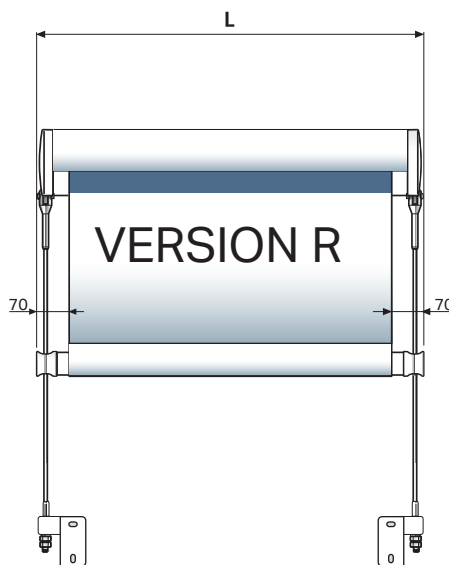
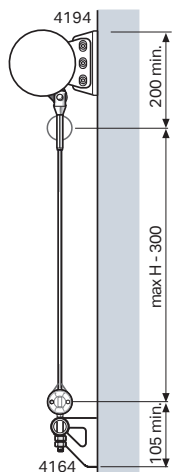
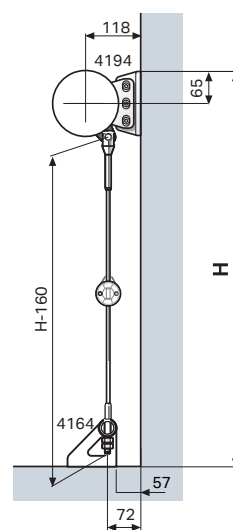
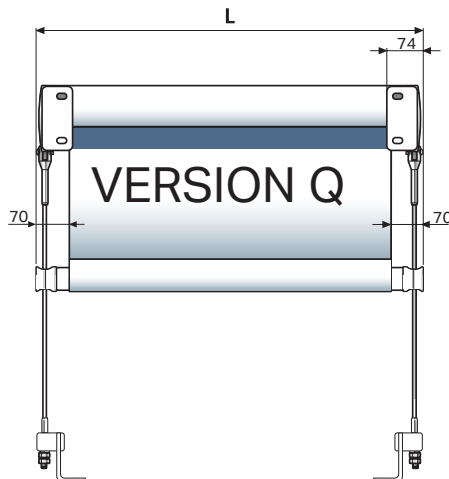
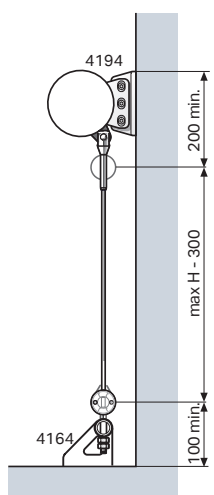
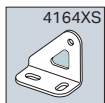
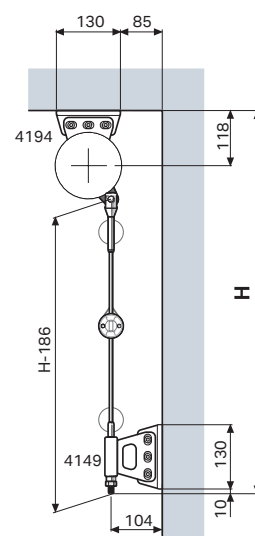
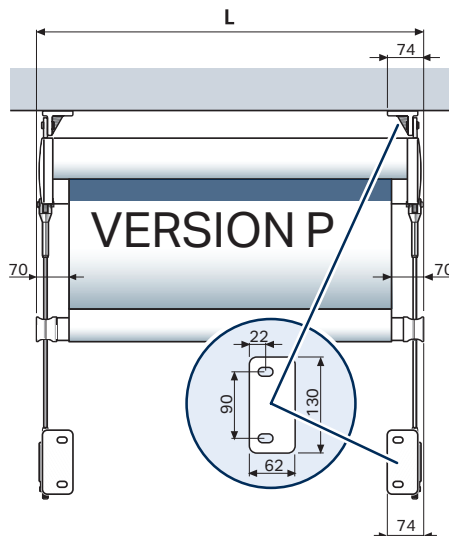
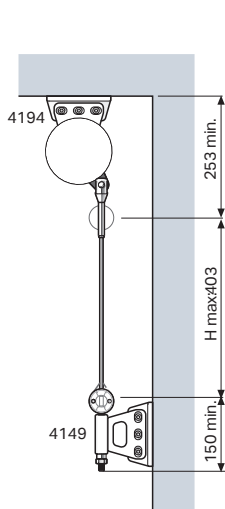
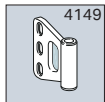


9.2.159

4130 | INSTALLAZIONE - INSTALLATION - INSTALACIÓN - INSTALAÇÃO
INSTALLATION - INSTALLATION - INSTALLATIE - УСТАНОВКА

ART. 4194 - ART. 4149 - ART. 4164 XS

CON GUIDE - WITH GUIDES - CON GUÍAS - COM GUIAS - AVEC GUIDES - MIT FÜHRUNGSCIENEN - MET ZIJGELEIDING - С НАПРАВЛЯЮЩИМИ





9.2.160

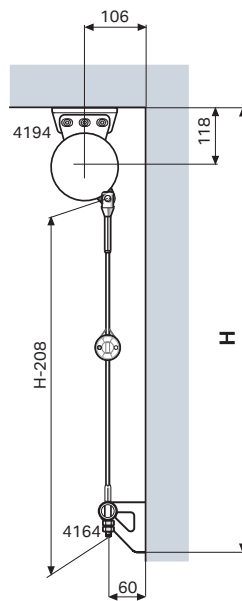
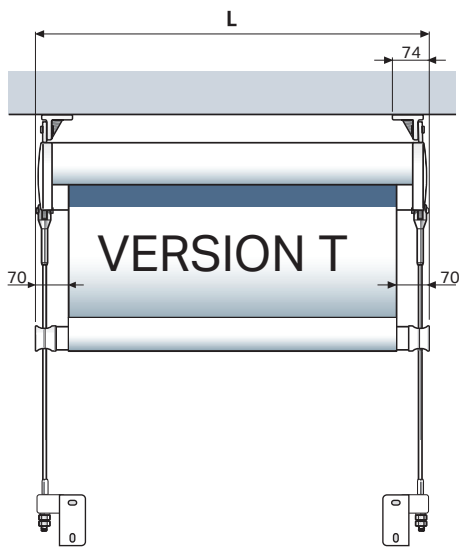
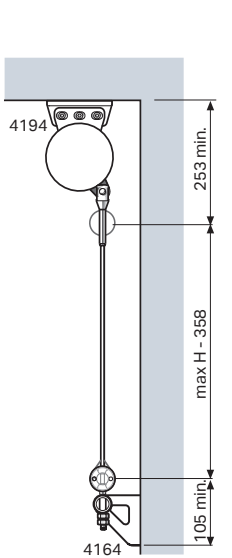
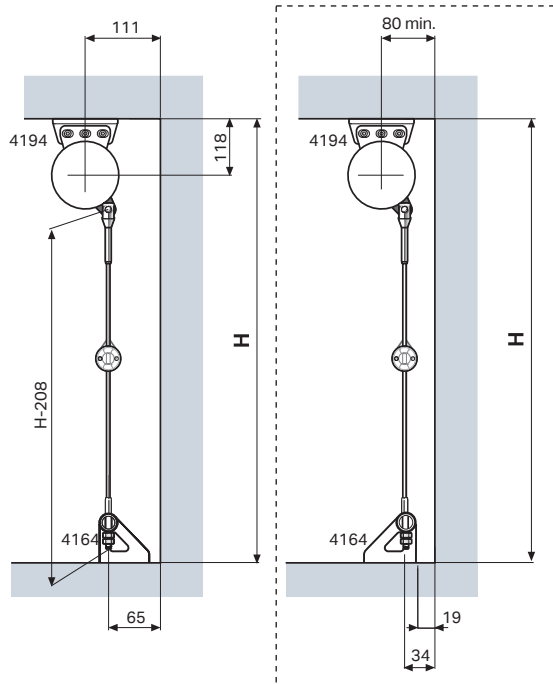
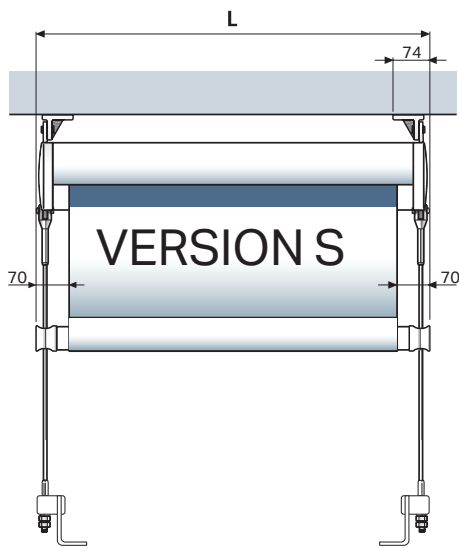
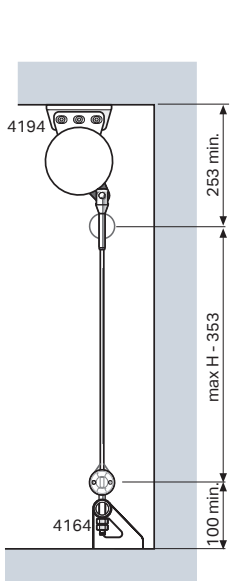
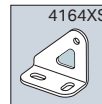
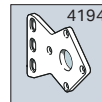
Rollbox 4110 - 4130

4130

INSTALLAZIONE - INSTALLATION - INSTALACIÓN - INSTALAÇÃO
INSTALLATION - INSTALLATION - INSTALLATIE - УСТАНОВКА

ART. 4194 - ART. 4164 XS

CON GUIDE - WITH GUIDES - CON GUÍAS - COM GUIAS - AVEC GUIDES - MIT FÜHRUNGSCIENEN - MET ZIJGELEIDING -
С НАПРАВЛЯЮЩИМИ



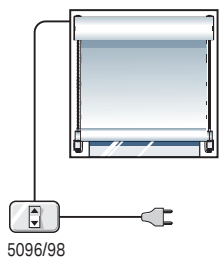
Rollbox 4110 - 4130



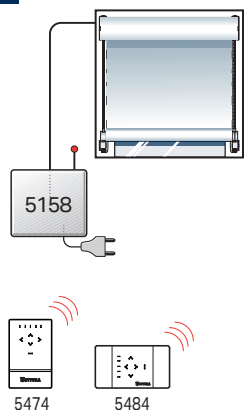
9.2.161

COMANDI A DISTANZA - REMOTE CONTROLS - MANDOS A DISTANCIA - ENCOMENDA A DISTÂNCIA
COMMANDE À DISTANCE - FERNKONTROLLE - AFSTANDBEDIENING - ПУЛЬТ УПРАВЛЕНИЯ

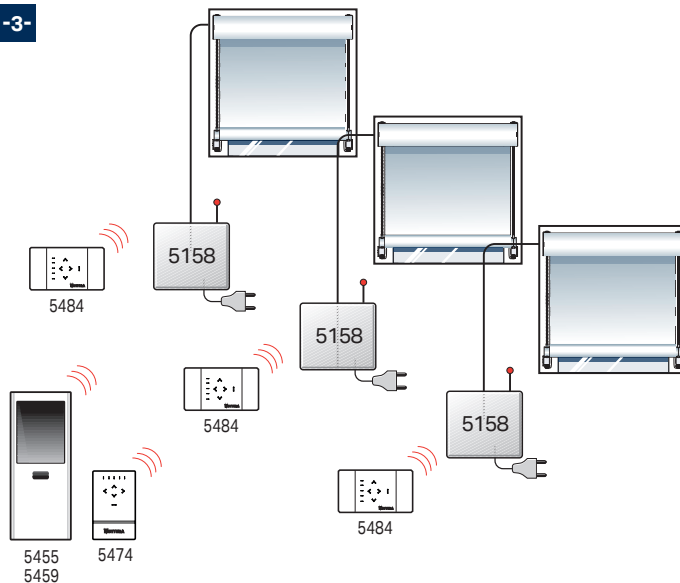
-1-



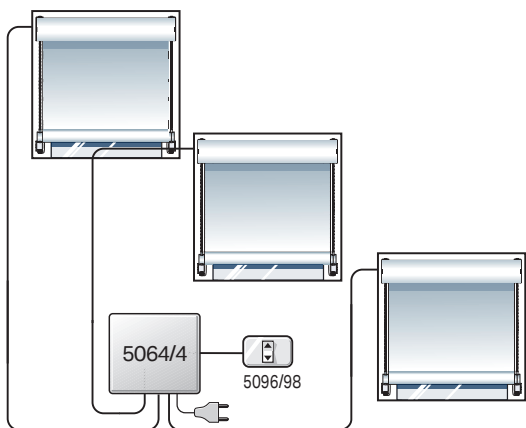
-2-



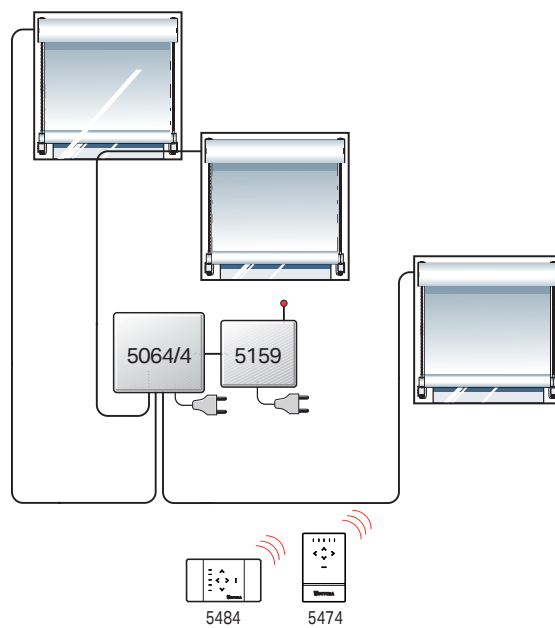
-3-



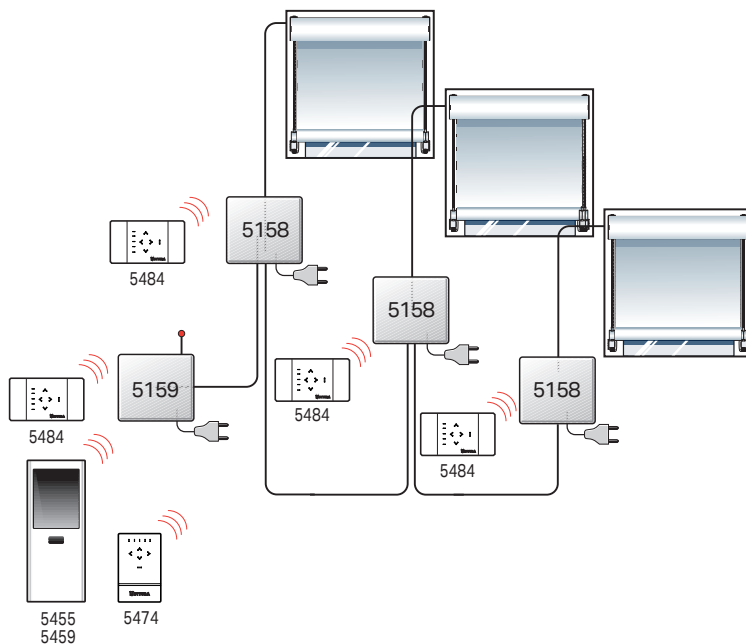
-4-



-5-



-6-



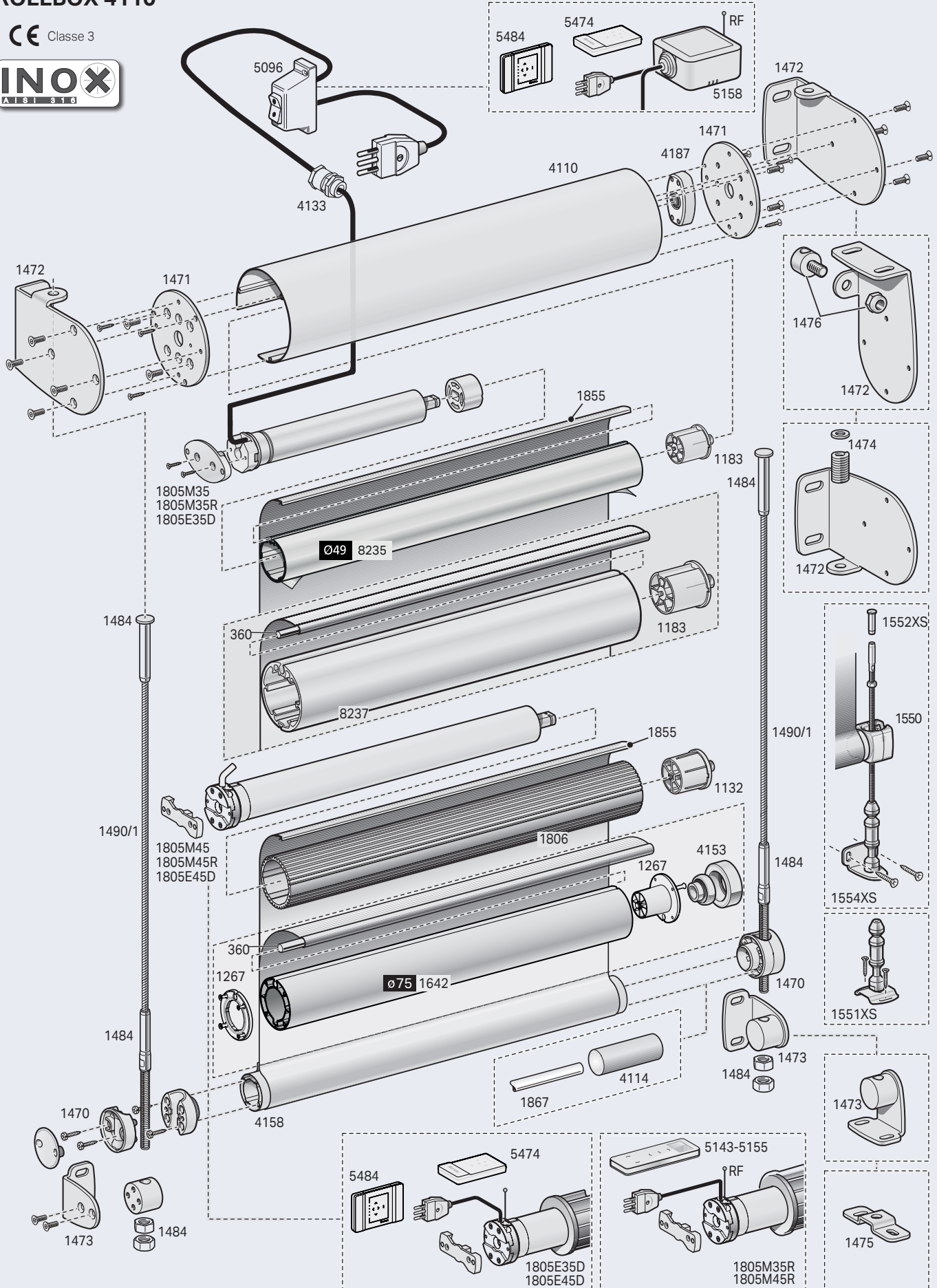


9.2.162

Rollbox 4110 - 4130

ROLLBOX 4110

CE Classe 3



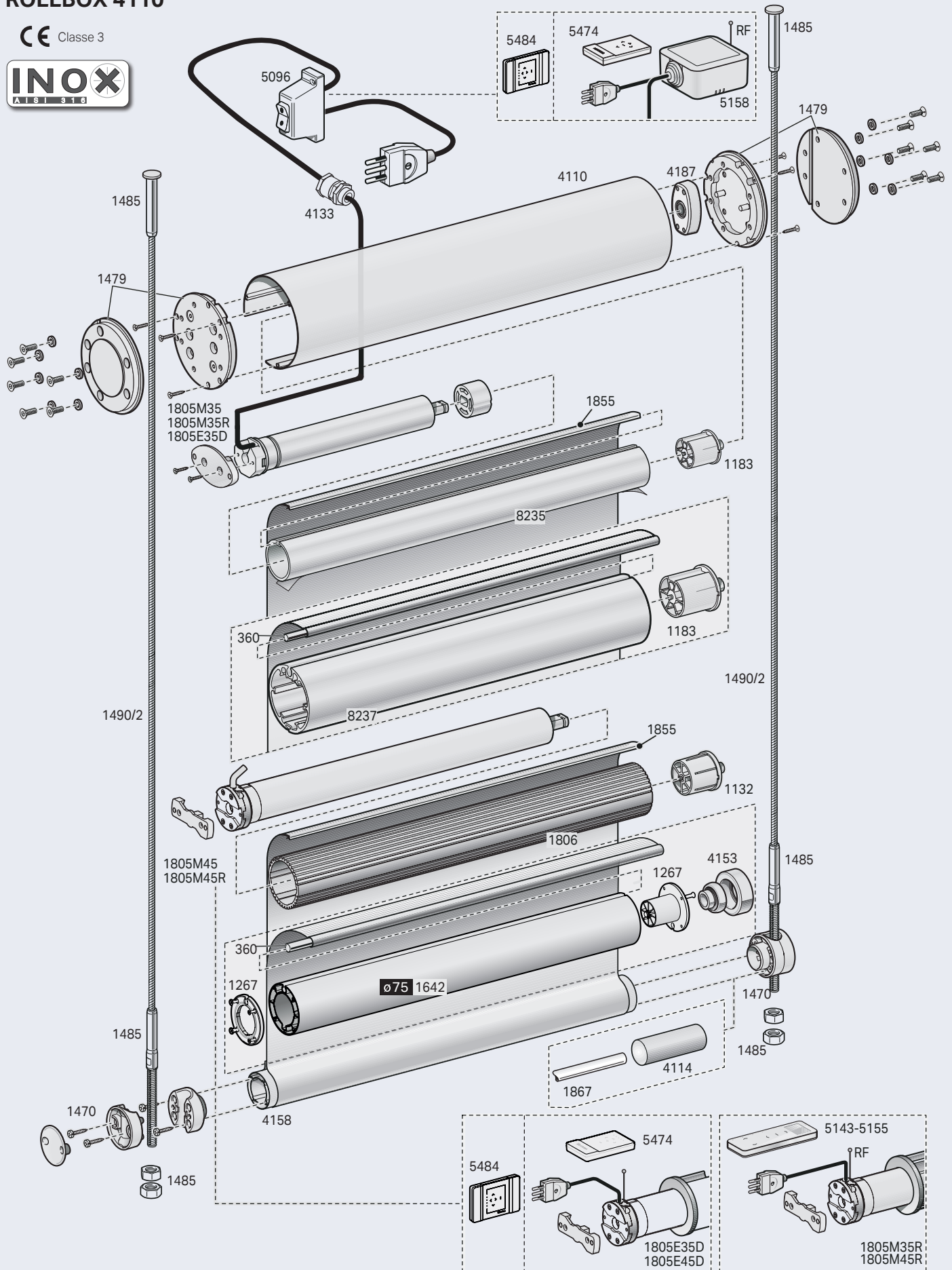
Rollbox 4110 - 4130



9.2.163

ROLLBOX 4110

CE Classe 3



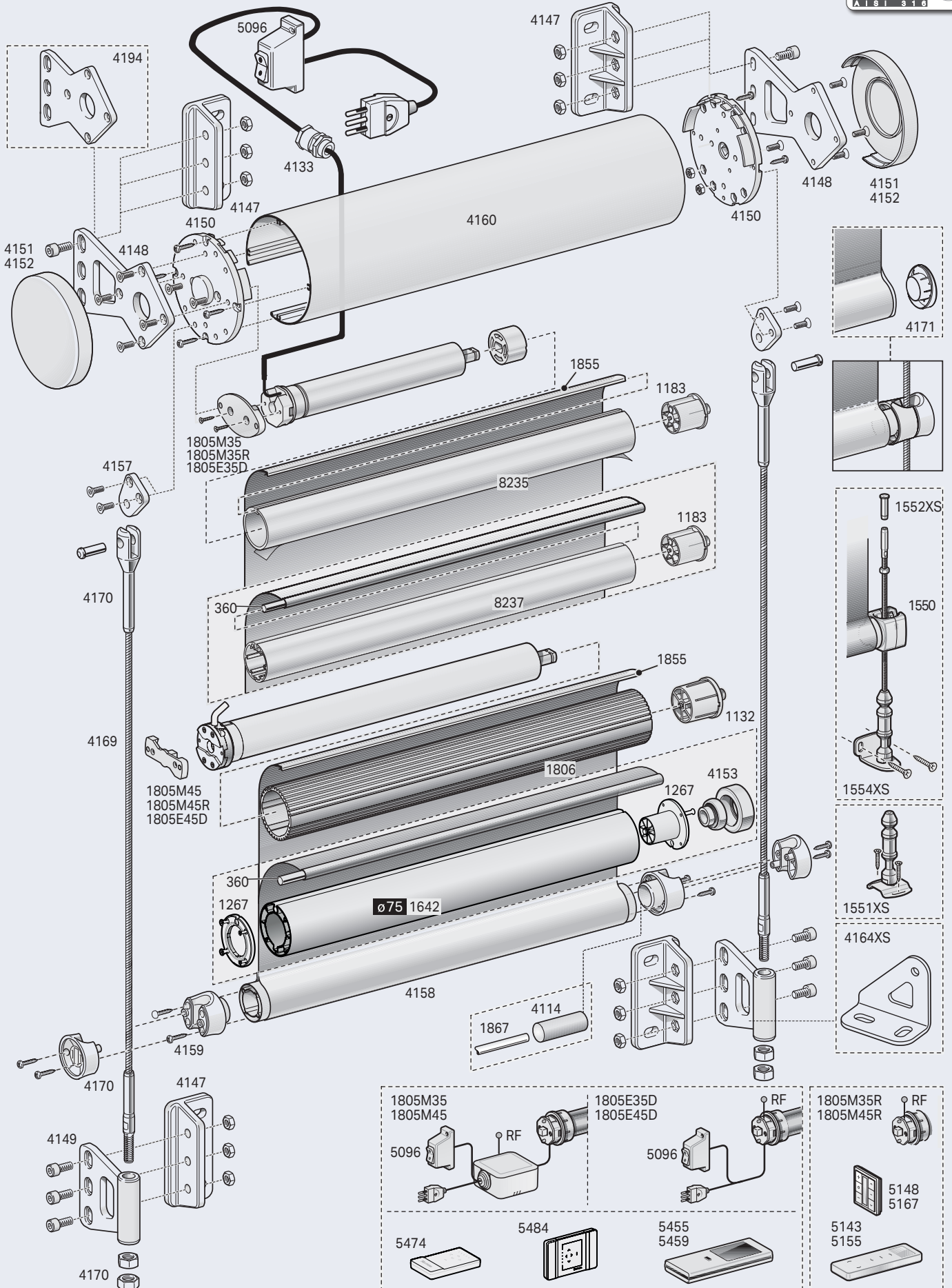


9.2.164

Rollbox 4110 - 4130

ROLLBOX 4130

CE Classe 3



Rollbox 4110 - 4130



9.2.165

ROLLBOX 4130

CE Classe 3

